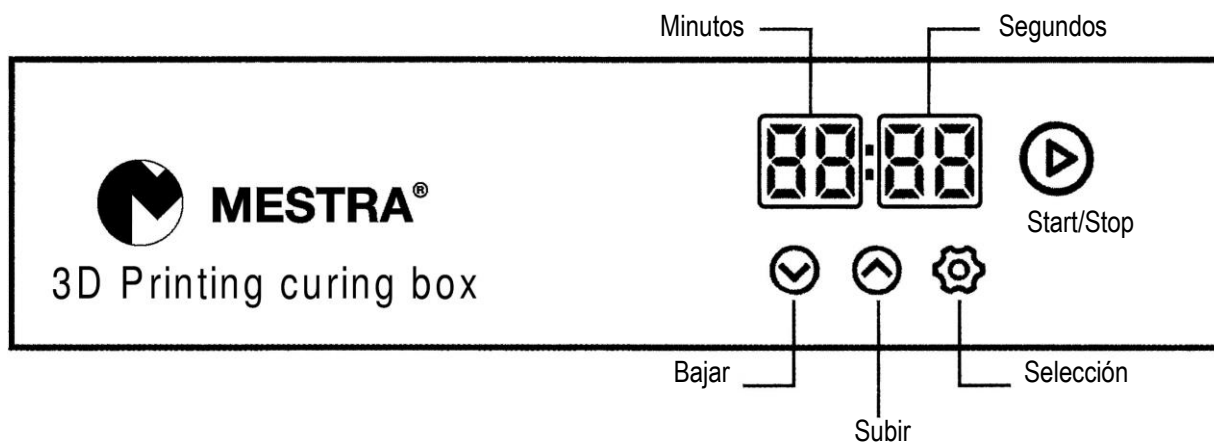
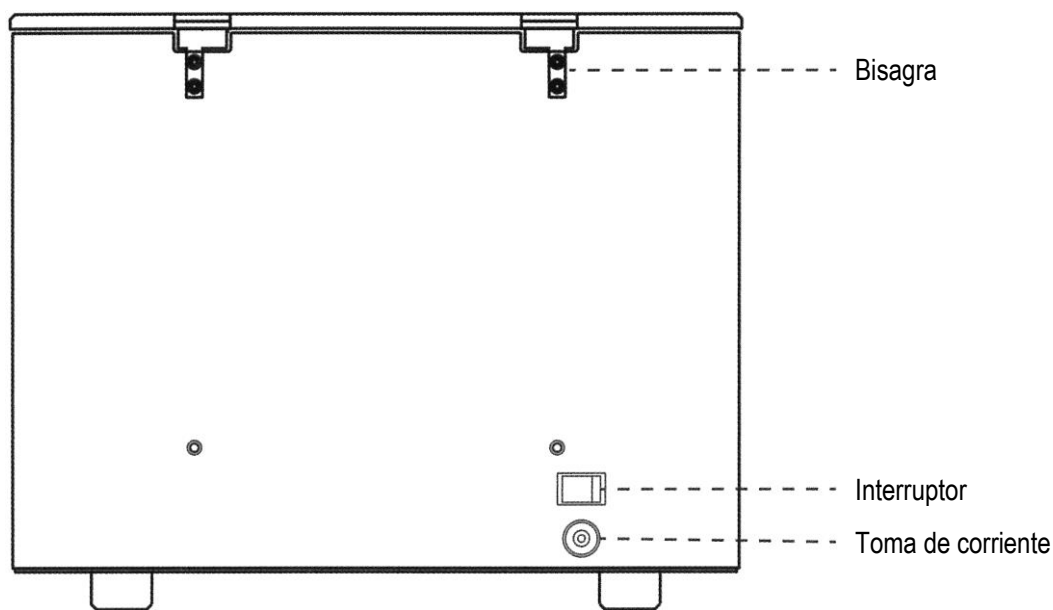
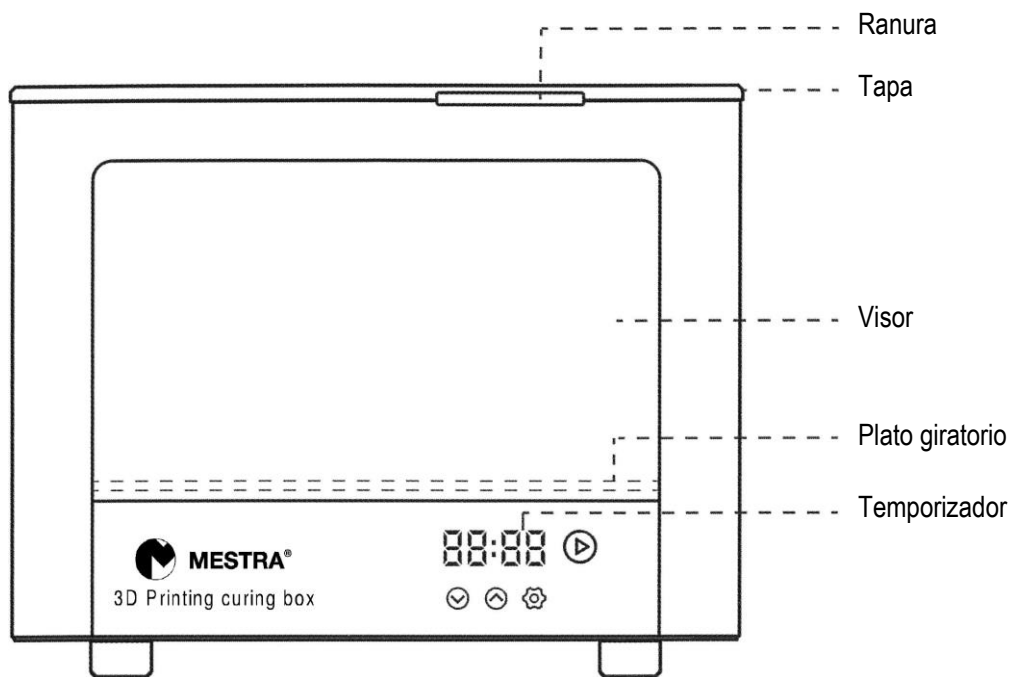


Ref. 150121

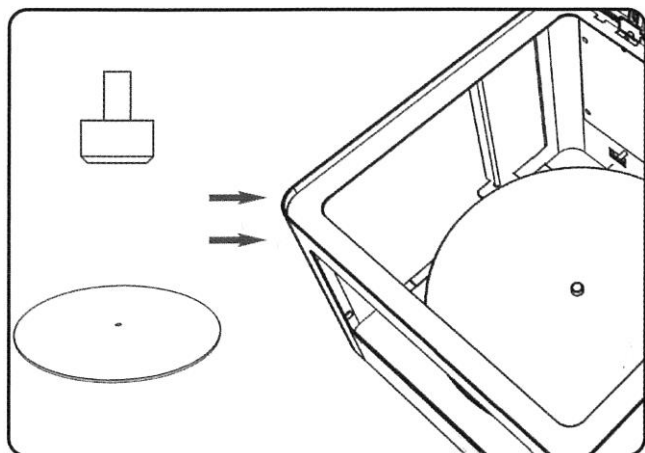


NOTA: Lea con atención este manual. Contiene importante información sobre seguridad en la instalación, uso y mantenimiento. Si el equipo se utiliza de una manera no indicada por el fabricante, la seguridad proporcionada por el equipo puede verse comprometida.

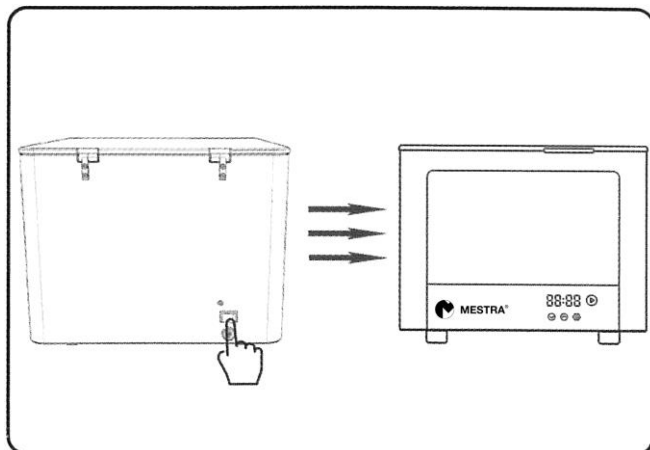
La cámara de curado de impresiones 3D, ref. 150121 es un componente de las soluciones de impresión 3D. El dispositivo UV emite luz ultravioleta de forma constante, concentrada y uniforme para curar rápidamente las impresiones realizadas con resinas de fotopolímero. El proceso de curado posterior aumenta la dureza y la resistencia de los productos impresos.

Instalación





1. Desembale cuidadosamente la unidad. Compruebe que no ha sufrido ningún deterioro durante el transporte. En el embalaje encontrará:
 - unidad principal;
 - fuente de alimentación con cable;
 - plato con tornillo de fijación.
2. Sitúe el aparato en una superficie plana y firme alejada de cualquier foco de calor o vibraciones.
3. Monte el plato giratorio con la cara rugosa hacia arriba y fíjelo con su tornillo.



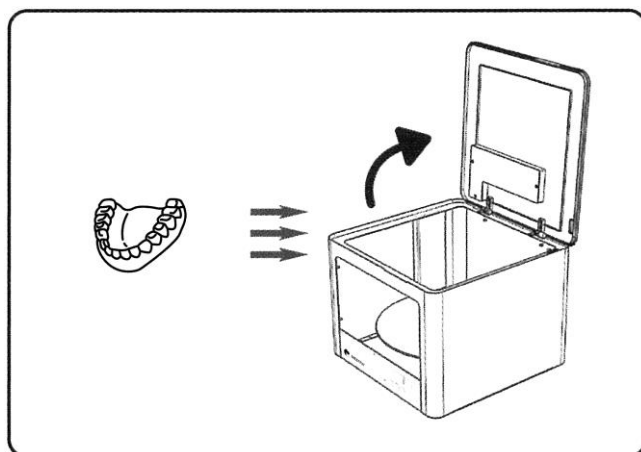
4. Conecte la fuente de alimentación por la parte de atrás y encienda el interruptor.



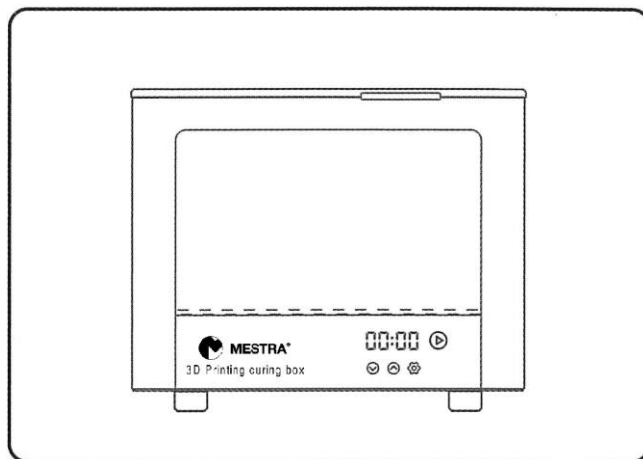
Funcionamiento

-  Selección minutos / segundos
-  Subir
-  Bajar
-  Marcha / paro

1. Abra la tapa, coloque los modelos limpios y secos sobre el plato.



2. Cierre la tapa y arranque el ciclo de curado.



3. Después del empleo del aparato, se recomienda realizar una limpieza del interior de la pantalla protectora.

Mantenimiento y limpieza

Para asegurar un funcionamiento correcto, fiable y duradero del aparato, le recomendamos:

- Después de su empleo, limpie de polvo el interior de la pantalla protectora utilizando un cepillo. Periódicamente realice una limpieza completa de la pantalla empleando un paño humedecido en agua jabonosa.
- Para la limpieza de la cámara y del exterior, utilice un paño suave. No use nunca alcohol, disolventes, productos inflamables ni corrosivos.

Errores y soluciones

| Error | Solución |
|--------------------------|---|
| El plato no gira | Comprobar si el tornillo de fijación está bien apretado. |
| No se enciende la luz UV | Comprobar el funcionamiento del sensor en el lado derecho de la tapa. |

Precauciones



- Lea con atención este manual. Contiene importante información sobre seguridad en la instalación, uso y mantenimiento.
- Mantenga este manual en un lugar apropiado para su futura consulta.
- Revise las condiciones generales del aparato inmediatamente después de retirar el embalaje.
- Antes de conectar el aparato, compruebe que la placa de identificación indica el voltaje correcto para la fuente de alimentación eléctrica. La instalación debe estar de acuerdo con todos los estándares de seguridad aplicables y con las instrucciones del fabricante.
- El fabricante no será responsable de daños causados por un sistema de conexión a tierra inapropiado.
- Quedan excluidas de la garantía las averías provocadas por la mala instalación o por el mal uso del aparato.
- En caso de duda no ponga en funcionamiento el aparato. Contacte con un reparador cualificado y autorizado.



- Contacte con su distribuidor para preguntas o información detallada sobre resolución de problemas.



- No abra la tapa durante el funcionamiento del aparato para evitar que la radiación ultravioleta dañe sus ojos.
- Protéjase adecuadamente para manipular la resina.



- ADVERTENCIA:** para evitar el riesgo de shock eléctrico, este equipo solo debe ser conectado a una fuente de alimentación adecuada (100-240 V, 50/60 Hz con toma de tierra).



- No toque el aparato ni el cable con las manos húmedas.
- Desenchufe el aparato en caso de tormenta y cuando no lo use durante un largo tiempo.
- No instale el producto en un lugar con alta humedad, polvo o salpicaduras de agua.
- Evite traccionar, torsionar o plegar en exceso el cable de conexión a la red.
- Desenchufe el aparato antes de limpiarlo, no lo moje directamente, no use productos químicos.
- No sumerja nunca el aparato en ningún líquido.
- No mueva el aparato mientras está funcionando para evitar corto circuitos u otros accidentes.



- Sitúe el aparato en una superficie plana y firme alejada de cualquier foco de calor o vibraciones.
- Desenchufe el aparato inmediatamente si detecta ruido, olor o humo.
- Instale el producto alejado de fuentes de calor.
- No coloque objetos sobre la tapa.
- No introduzca en la cámara materiales inflamables.
- No utilice el aparato en locales especialmente húmedos, o cerca de materiales inflamables (alcohol, disolventes, etc.).
- No deje el aparato funcionando sin vigilancia.



- Antes de la utilización del aparato, asegúrese que éste se encuentra asentado sobre una base firme y sólida.
- Mantenga limpia y ordenada el área de trabajo para prevenir accidentes.
- Evite que los niños o personal no especializado manipulen el aparato.
- No desmonte, repare ni modifique el aparato.
- Si aprecia ruidos o vibraciones anómalas, envíe el aparato a un servicio de asistencia técnica.
- El aparato ha sido diseñado para asegurar su correcto funcionamiento apoyado sobre sus 4 tacos de goma.
- Si durante el funcionamiento normal del aparato, el motor quedase bloqueado, desconéctelo de la red antes de intentar desbloquear el eje forzando el giro con la mano.

Características técnicas

| | |
|-----------------------------|-----------------------------|
| Alto | 250 mm |
| Ancho | 300 mm |
| Fondo | 300 mm |
| Espacio útil | Ø260 x 140 mm |
| Peso | 6 kg |
| Voltaje | AC 100-240 V / DC 24 V, 3 A |
| Frecuencia | 50/60 Hz |
| Potencia | 60 W |
| Temporizador | 0-60' |
| Luces UV | 4 tiras, 16 luces |
| Longitud de onda | 400-405 nm |
| Velocidad de rotación | 8 rpm |

Declaración de conformidad UE

La empresa Talleres Mestraitua SL
con domicilio social: Txori-erri Etorbidea, 60
48150 Sondika - Bilbao - España

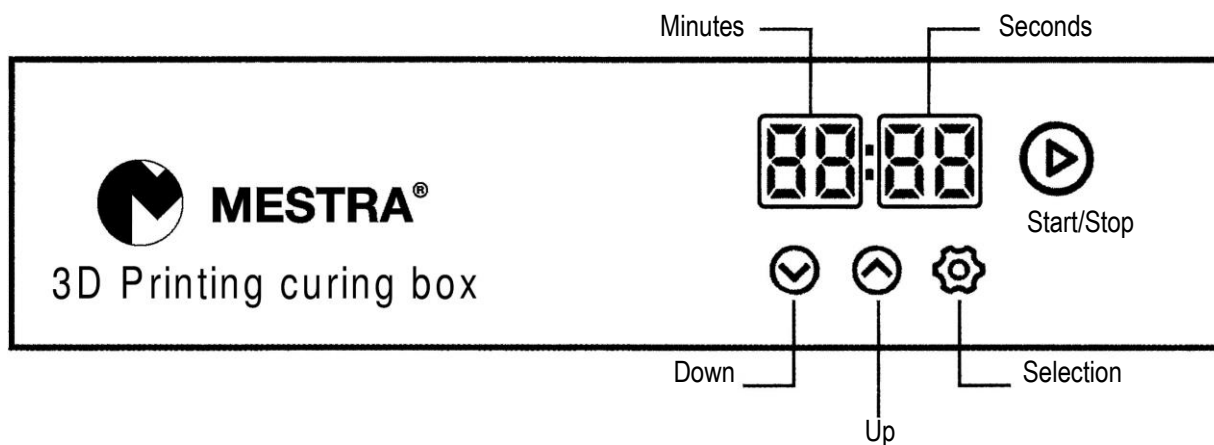
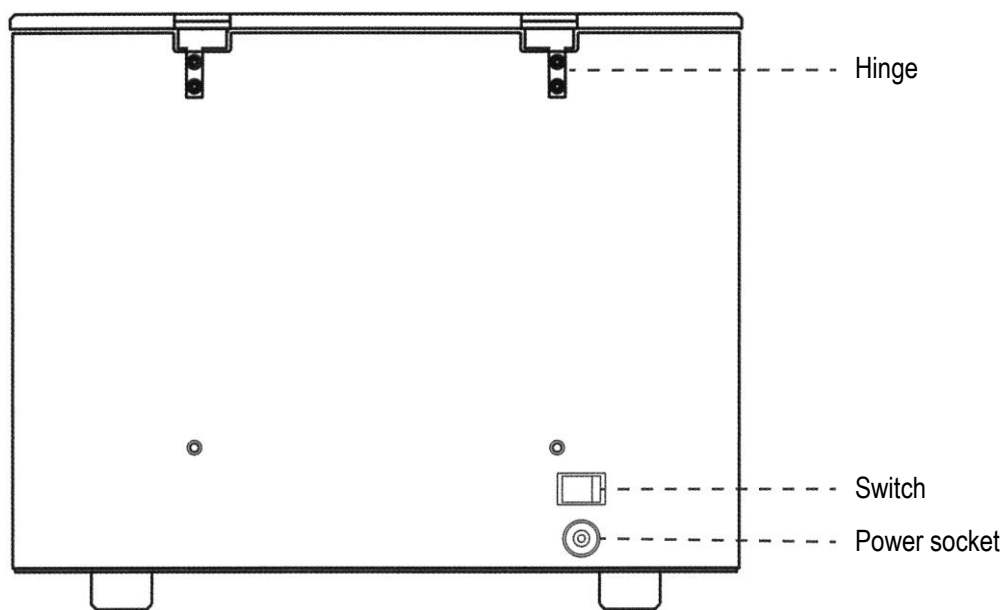
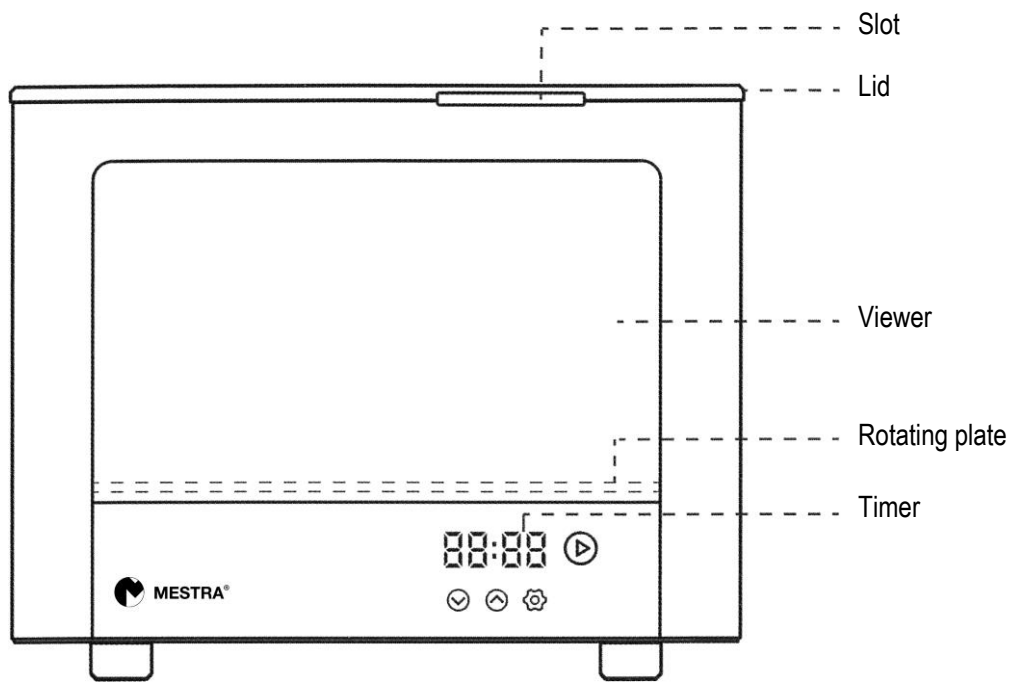
por la presente declara que el producto

Cámara de curado de impresiones 3D, Ref. 150121

cumple con los requisitos de las siguientes directivas:

| | |
|------------|-----------------------------------|
| 2014/35/UE | (baja tensión) |
| 2014/30/UE | (compatibilidad electromagnética) |
| 2006/42/CE | (seguridad en máquinas) |

Ignacio Mestraitua
Director Gerente
Sondika, 06.06.2023

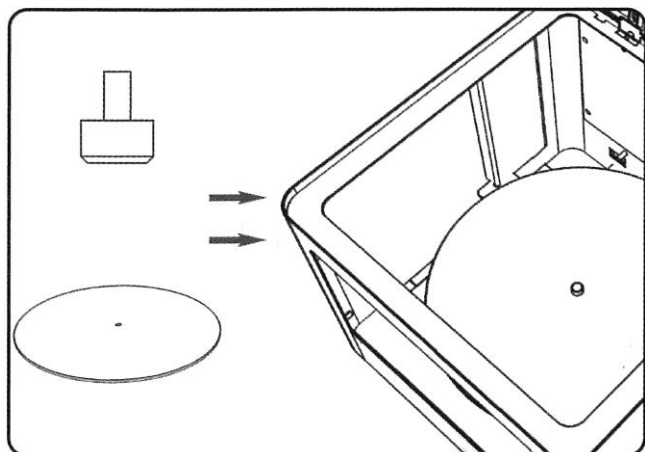


NOTE: Please read this manual carefully. It contains important safety information on installation, use and maintenance. If the equipment is used in a manner not specified by the manufacturer, the safety provided by the equipment may be compromised.

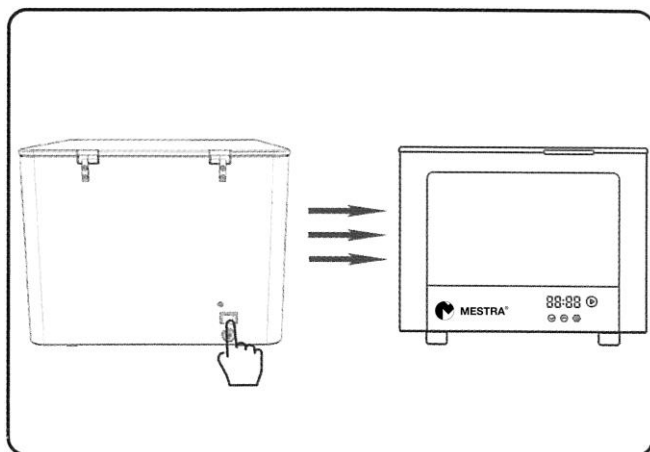
The 3D printing curing box, ref. 150121 is a component of 3D printing solutions. The UV device emits constant, concentrated and uniform ultraviolet light to quickly cure prints made with photopolymer resins. The post-curing process increases the hardness and strength of printed products.

Installation





1. Carefully unpack the unit. Check that it has not suffered any damage during transport. In the packaging you will find:
 - main unit;
 - power supply with cord;
 - plate with fixing screw.
2. Place the device on a flat and firm surface away from any sources of heat or vibrations.
3. Mount the turntable with the rough side up and fix it with its screw.



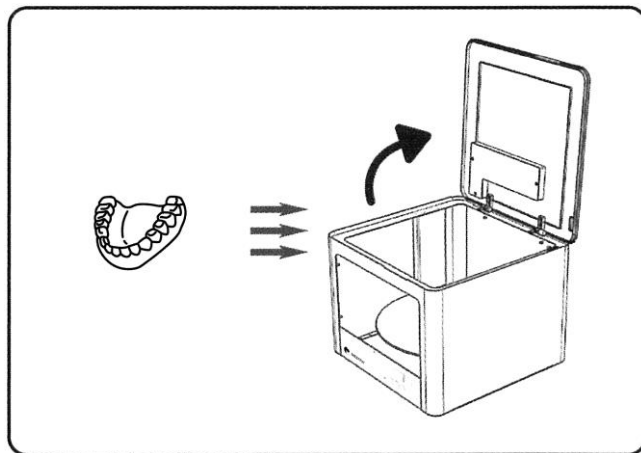
4. Connect the power supply from the back and turn on the switch.



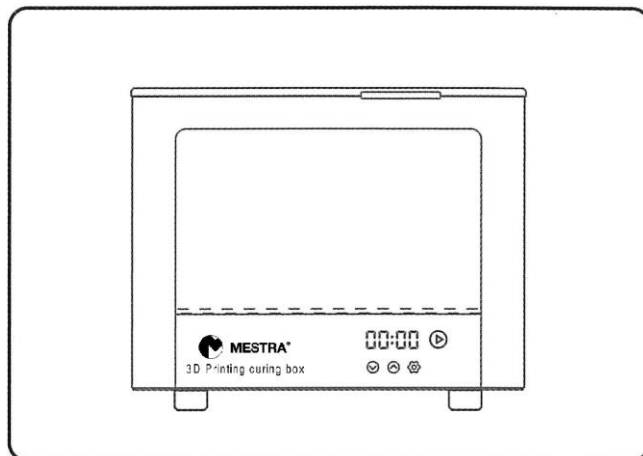
Operation

-  Minutes / seconds selection
-  Up
-  Down
-  Start / stop

1. Open the lid, place the clean and dry models on the plate.



2. Close the lid and start the curing cycle.



3. After using the device, it is recommended to clean the interior of the protective screen.

Maintenance and cleaning

To ensure correct, reliable and long-lasting operation of the appliance, we recommend that you:

- After use, clean the inside of the protective screen of dust using a brush. Periodically carry out a complete cleaning of the screen using a cloth dampened in soapy water.
- To clean the camera and the exterior, use a soft cloth. Never use alcohol, solvents, flammable or corrosive products.

Errors and solutions

| Error | Solution |
|---------------------------|---|
| The plate does not rotate | Check if the fixing screw is well tightened. |
| UV light does not turn on | Check the operation of the sensor on the right side of the lid. |

Precautions



- Read this manual carefully. It contains important information on safety in installation, use and maintenance.
- Keep this manual in an appropriate place for future reference.
- Check the general conditions of the device immediately after removing the packaging.
- Before connecting the appliance, check that the identification plate indicates the correct voltage for the power supply. The installation must be in accordance with all applicable safety standards and with the manufacturer's instructions.
- The manufacturer will not be responsible for damages caused by an inappropriate grounding system.
- Failures caused by improper installation or misuse of the appliance are excluded from the guarantee.
- In case of doubt, do not operate the appliance. Contact a qualified and authorized repairer.



- Contact your dealer for questions or detailed troubleshooting information.



- Do not open the lid during the operation of the appliance to prevent ultraviolet radiation from damaging your eyes.
- Protect yourself adequately to handle the resin.



- **WARNING:** To avoid the risk of electric shock, this equipment must only be connected to a suitable power supply (100-240 V, 50/60 Hz with ground connection).



- Do not touch the appliance or the cable with wet hands.
- Unplug the appliance during storms and when not in use for long periods of time.
- Do not install the product in a place with high humidity, dust or water splashes.
- Avoid pulling, twisting or bending the network connection cable excessively.
- Unplug the appliance before cleaning it, do not wet it directly, do not use chemical products.
- Never immerse the appliance in any liquid.
- Do not move the appliance while it is working to avoid short circuit or other accidents.



- Place the device on a flat and firm surface away from any sources of heat or vibrations.
- Unplug the appliance immediately if you detect noise, odor or smoke.
- Install the product away from heat sources.
- Do not place objects on top of the lid.
- Do not put flammable materials in the chamber.
- Do not use the appliance in particularly humid places, or near flammable materials (alcohol, solvents, etc.).
- Do not leave the appliance running unattended.



- Before using the appliance, make sure that it is sitting on a firm and solid base.
- Keep the work area clean and orderly to prevent accidents.
- Prevent children or unskilled personnel from handling the appliance.
- Do not disassemble, repair or modify the appliance.
- If you notice unusual noises or vibrations, send the device to a technical assistance service.
- The device has been designed to ensure its correct operation resting on its 4 rubber feet.
- If during normal operation of the appliance, the motor becomes blocked, disconnect it from the mains before trying to unlock the shaft by forcing it to rotate by hand.

Technical characteristics

| | |
|----------------------|-----------------------------|
| Height | 250 mm |
| Width | 300 mm |
| Length | 300 mm |
| Useful space..... | Ø260 x 140 mm |
| Net weight | 6 kg |
| Voltage | AC 100-240 V / DC 24 V, 3 A |
| Frequency | 50/60 Hz |
| Power | 60 W |
| Timer | 0-60' |
| UV lights | 4 strips, 16 lights |
| Wave length | 400-405 nm |
| Rotation speed | 8 rpm |

EU declaración de conformidad

The firm Talleres Mestraitua SL
with social address: Txori-erri Etorbidea, 60
48150 Sondika - Bilbao - Spain

Hereby declares that the product

3D Printing curing box, Ref. 150121

Meets the requirements set out in the following directives:

2014/35/UE (low tension)
2014/30/UE (electro magnetic compatibility)
2006/42/CE (machinery safety)

Ignacio Mestraitua
Managing Director
Sondika, 2023-06-06



MESTRA[®]

Your trusted brand

Talleres Mestraitua SL

Txori-erri Etorbidea, 60
48150 SONDIKA - BILBAO - ESPAÑA
T: (+34)944530388 - F: (+34)944711725
info@mestra.es - www.mestra.es