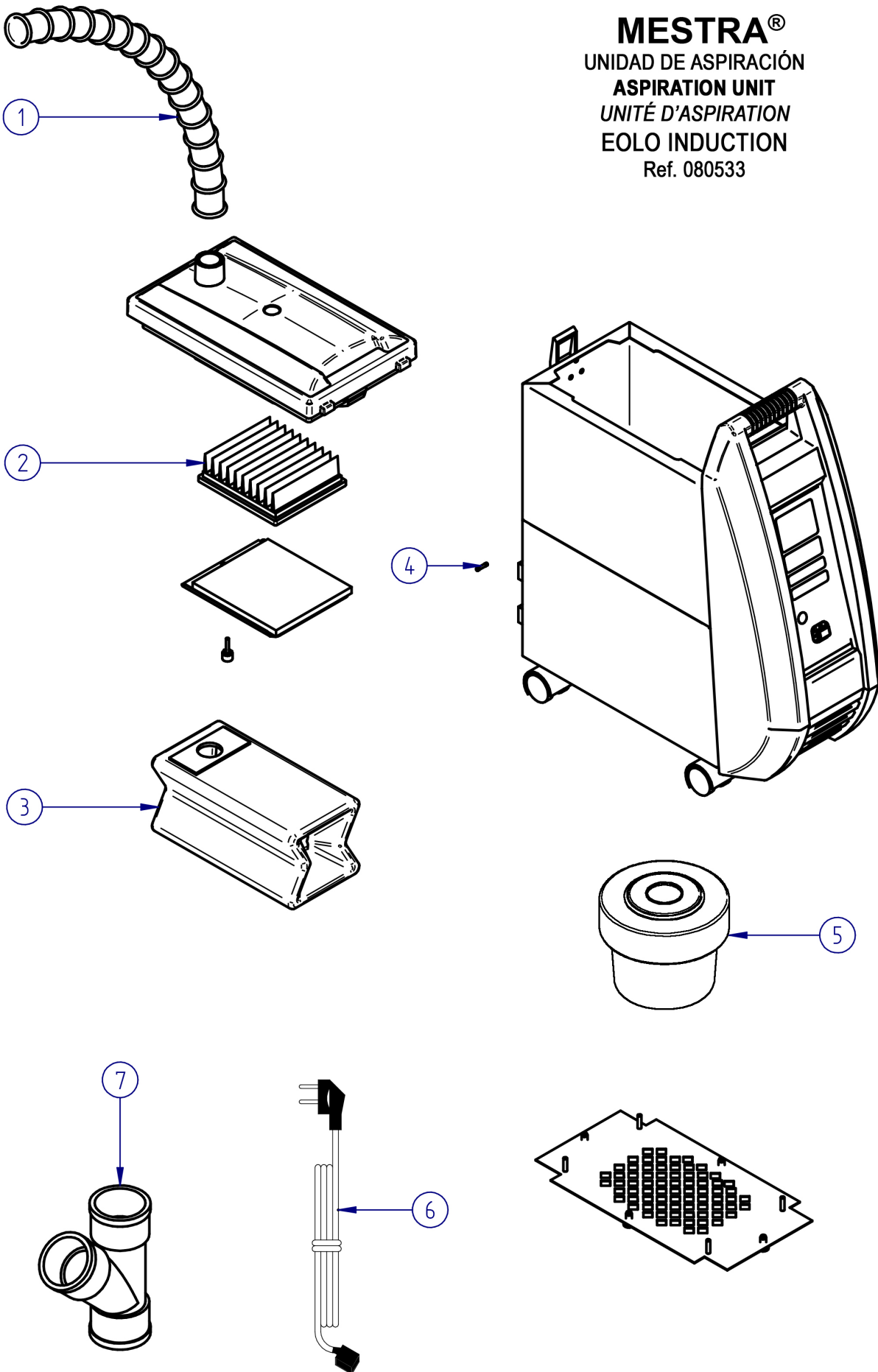


MESTRA®
UNIDAD DE ASPIRACIÓN
ASPIRATION UNIT
UNITÉ D'ASPIRATION
EOLO INDUCTION
Ref. 080533



| Nº | Referencia | Descripción | Description |
|----|------------|-----------------------------|------------------------|
| 1 | 080530-04 | Tubo de aspiración | Aspiration tube |
| 2 | 080532-14 | Microfiltro de motor | Motor micro filter |
| 3 | 080531-30 | Filtro de bolsa | Bag filter |
| 4 | 000232 | Fusible 5A | Fuse 5A |
| 5 | 080533-01 | Motor de aspiración | Aspiration motor |
| 6 | 000250 | Cable de conexión | Connection cable |
| 7* | 080530-26 | Bifurcación dos puestos - Y | Two places Y-connector |

* Accesorio opcional / **Optional fitting**