



Ref. 100037

ES	LÁMPARA POLIMERIZADORA - LED	3
EN	CURING LIGHT - LED	5
FR	LAMPE A PHOTO-POLYMERISER - LED	7



MESTRA®

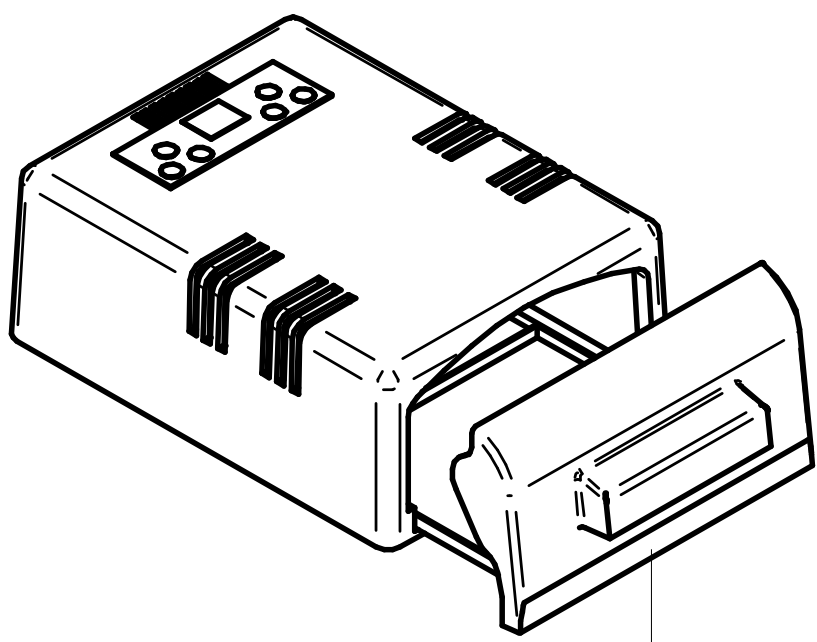
TALLERES MESTRAITUA S.L.

Txori-Erri Etorbidea, 60

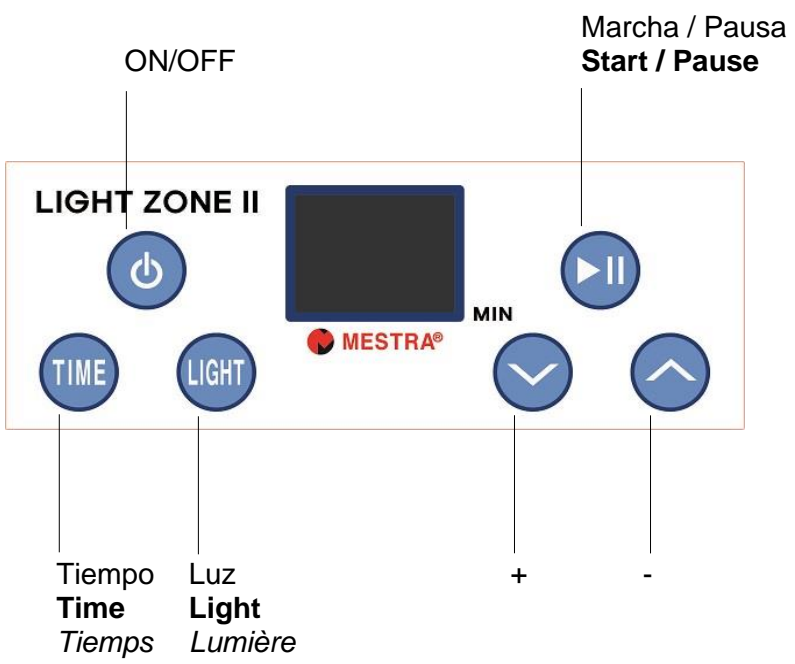
Tel. +34 944530388 - Fax +34 944711725

mestra@mestra.es - www.mestra.es

48150 SONDIKA - BILBAO - ESPAÑA



Cajón
Drawer
Plateau tiroir



La lámpara polimerizadora LED Ref. 100037 permite una rápida y eficaz polimerización de los materiales fotopolimerizables comúnmente empleados en el sector dental. Su rango de frecuencias abarca desde los 320 a los 480 nanómetros. Para una correcta utilización del aparato y la obtención del máximo provecho de sus prestaciones, le recomendamos que lea con detenimiento las siguientes instrucciones de uso:

INSTALACIÓN

- Desembale cuidadosamente su lámpara polimerizadora. Compruebe que no ha sufrido ningún daño durante el transporte y prosiga con la lectura completa del presente manual.
- Escoja para el emplazamiento del aparato una superficie plana, rígida y protegida de fuentes de calor o de vibraciones.
- Conecte el aparato a una toma de corriente de 100-240 V, 50/60 Hz provista de toma de tierra.
- Condiciones ambientales:
 - Usar únicamente en espacios interiores.
 - Tª ambiente: 5-40 °C [41-104 °F]
 - Humedad relativa máxima: 0-80 %
 - Fluctuación alimentación eléctrica: < 10 % del valor nominal
 - Grado de contaminación: 2


MANTENIMIENTO Y LIMPIEZA

Periódicamente proceda a la limpieza del aparato. Para ello, utilice un paño suave. Desenchufe la unidad de la red eléctrica al realizar esta operación.

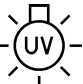





CARACTERÍSTICAS TÉCNICAS

Alto:	107 mm
Ancho:	200 mm
Fondo:	285 mm
Peso:	1,2 kg
Rango emisión:	320/480 nm Pico 460 nm
Alimentación:	100-240 V, 50/60 Hz
Potencia:	65 W

PRECAUCIONES

- 
 - Lea con atención este manual. Contiene importante información sobre seguridad en la instalación, uso y mantenimiento.
 - Mantenga este manual en un lugar apropiado para su futura consulta.
 - Revise las condiciones generales del aparato inmediatamente después de retirar el embalaje.
 - Antes de conectar el aparato, compruebe que la placa de identificación indica el voltaje correcto para la fuente de alimentación eléctrica. La instalación debe estar de acuerdo con todos los estándares de seguridad aplicables y con las

- instrucciones del fabricante.

 - El fabricante no será responsable de daños causados por un sistema de conexión a tierra inapropiado.
 - No utilice la lámpara polimerizadora para usos distintos a la polimerización de materiales dentales.
 - Quedan excluidas de la garantía las averías provocadas por la mala instalación o por el mal uso del aparato.
 - En caso de duda no ponga en funcionamiento el aparato. Contacte con un reparador cualificado y autorizado.
 - Trabaje siempre con la bandeja de polimerización cerrada y evite que la luz emitida por la lámpara incida en sus ojos. La radiación es del tipo U.V., que puede ser perjudicial para la vista.
 - No mire directamente dentro del producto durante el funcionamiento del producto.
 - No toque el aparato ni el cable con las manos húmedas.
 - Desenchufe el aparato en caso de tormenta y cuando no lo use durante un largo tiempo.
 - No instale el producto en un lugar con alta humedad, polvo o salpicaduras de agua.
 - Evite traccionar, torsionar o plegar en exceso el cable de conexión a la red.
 - Desenchufe el aparato antes de limpiarlo, no lo moje directamente, no use productos químicos.
 - **ADVERTENCIA:** para evitar el riesgo de shock eléctrico, este equipo solo debe ser conectado a una fuente de alimentación adecuada (100-240 V, 50/60 Hz con toma de tierra).
 - Desenchufe el aparato inmediatamente si detecta ruido, olor o humo.
 - Instale el producto alejado de fuentes de calor.
 - No utilice el aparato en locales especialmente húmedos, o cerca de materiales inflamables (alcohol, disolventes, etc.).
 - No use un cable de alimentación dañado o roto o un enchufe flojo.
 - No bloquee las rejillas de ventilación del aparato.
 - Evite que los niños o personal no especializado manipulen el aparato.
 - No desmonte, repare ni modifique el aparato.
 - Contacte con su distribuidor para preguntas o información detallada sobre resolución de problemas.

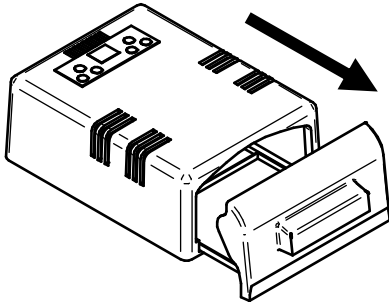
FUNCIONAMIENTO

1



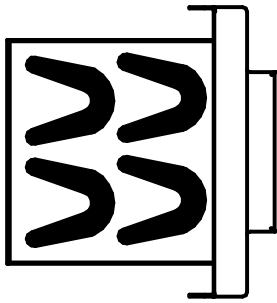
Encienda la máquina.

2



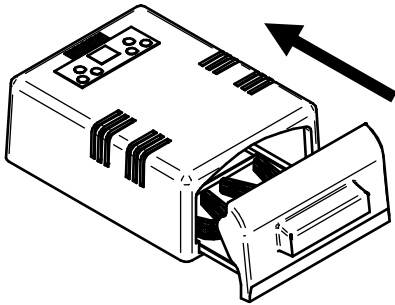
Abra el cajón.

3



Coloque los trabajos en el cajón.

4



Cierre el cajón.

5



Seleccione el tiempo de polimerización (de 1 a 10 minutos).

6



Seleccione la intensidad de la luz (de 1 a 10).

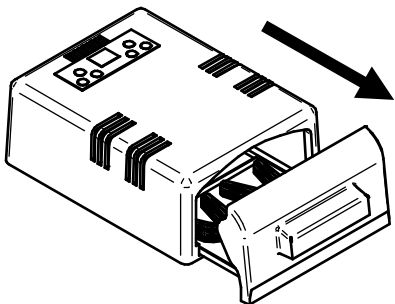
7



El interior de la lámpara se iluminará.

Concluido el tiempo seleccionado, el temporizador emitirá una señal acústica de aviso.

8



Finalizado el ciclo, abra el cajón y retire los elementos polimerizados.

La lámpara emite radiación del tipo U.V., que podría ser perjudicial para la vista. Si por cualquier motivo tiene que abrir la bandeja de polimerización durante el ciclo de trabajo, desconecte el aparato.

9



Apague la máquina.

The Ref. 100035 Curing Light –LED is used for fast effective curing of photo-polymerisable materials commonly used in the dental field. Its frequency range is 320 - 480 nanometers. Please read thoroughly the following instructions for correct use of this machine to obtain maximum output.

INSTALLATION

- Carefully unpack the Curing Light. Check that it has not been damaged in transit.
- Place the unit on a flat and firm surface well away from heat sources or vibrations.
- Connect the machine to a 100-240 V, 50/60 Hz power supply with earth.
- Ambiental conditions:
 - Indoor use only.
 - Temperature: 5-40 °C [41-104 °F]
 - Humidity: 0-80 %
 - Supply voltage fluctuation: < 10 % of the nominal value.
 - Pollution degree: 2


MAINTENANCE AND CLEANING

The machine should be cleaned periodically with a soft cloth. Before cleaning the machine, disconnect from the power supply.

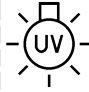





TECHNICAL DATA

Height:	107 mm
Width:	200 mm
Depth:	285 mm
Weight:	1,2 kg
Emission range:	320/480 nm Pico 460 nm
Power supply:	100-240 V, 50/60 Hz
Power:	65 W

PRECAUTIONS

- 
 - Read these instructions carefully before operating the unit. They contain very important information about safety during the installation, operation and maintenance of the unit.
 - Keep these instructions for further consultation.
 - Check out the state of the unit upon unpacking it.
 - Before connecting the device, make sure the voltage in the identification plate matches the power source to be used. During the installation all the safety

- requirements must be observed and the instructions of the manufacturer followed.

 - The manufacturer will not be liable for the damage caused by an inappropriate grounding system.
 - Damage caused by a faulty installation or a wrong use of the unit is not covered by the warranty.
 - Do not use the polymerising lamp for uses other than the polymerization of dental materials.
 - When in doubt, do not start the unit. Contact the supplier for questions or detailed information about problems with the unit.
 - Always work with the polymerization tray closed and avoid that the light emitted by the lamp hits your eyes. The radiation is of the U.V. type, which can be harmful to the eyesight.
 - Do not look directly into the product during the operation of the product.
 - Do not touch the unit or the power cord with wet hands.
 - Unplug the unit in case of storm and when you are not going to use it for a long time.
 - Place the unit in a dry place, away from dust and water splashes.
 - Do not pull, twist or fold the power cord excessively.
 - Do not wet the unit; do not use chemical products to clean it.
 - **WARNING:** to prevent electric shock hazards, connect the unit to a proper power source (grounded 100-240 V, 50/60 Hz).
 - Unplug the unit immediately whenever you notice an unusual noise, smell or smoke.
 - Choose a flat and firm surface to place the unit, away from heat or vibration sources.
 - Do not use the unit in damp rooms or near inflammable materials (alcohol, solvents,...).
 - Do not use a damaged or broken power cord or a loose plug.
 - Do not block the ventilation grilles of the appliance.
 - Do not allow children or non-qualified personnel handling the unit.
 - Do not dismount, repair or modify the unit.
 - Contact the supplier for questions or detailed information about problems with the unit.

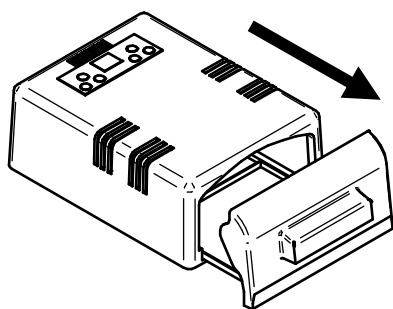
OPERATION

1



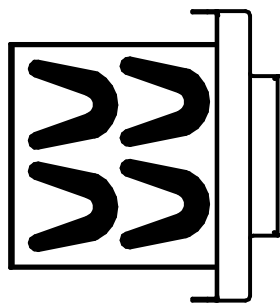
Switch the unit on.

2



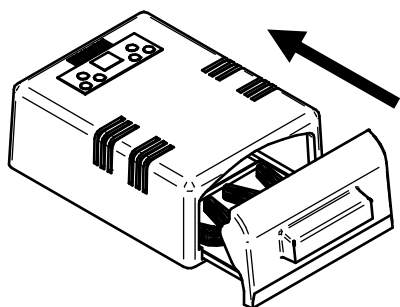
Open the drawer

3



Place the objects in the tray.

4



Close the drawer.

5



Select the curing time (from 1 to 10 minutes).

6



Select the light intensity (from 1 to 10).

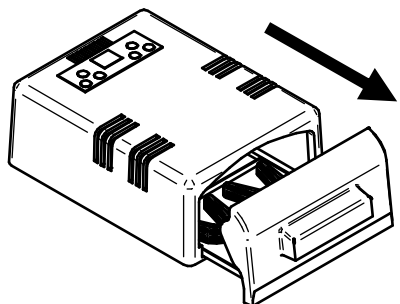
7



The lamp will light up inside.

When the time ends, you will hear an acoustic signal.

8



Open the drawer and remove the cured elements.

Lamp emits UV radiation which may be harmful to eyesight. If you have to open the tray while the machine is working, disconnect it before.

9



Switch the unit off.

La lampe à polymériser LED Réf. 100037 permet une polymérisation rapide et efficace des matériaux photopolymérisables couramment utilisés dans le secteur dentaire. Sa gamme de fréquences varie de 320 à 480 nanomètres. Pour une utilisation correcte de l'appareil et pour tirer le meilleur parti de ses avantages, nous vous recommandons de lire attentivement les instructions d'utilisation suivantes :

INSTALLATION

- Déballiez soigneusement votre lampe de polymérisation. Vérifiez qu'elle n'a pas subi de dommages pendant le transport.
- Choisissez une surface plane et rigide éloignée de sources de chaleur ou/et de vibrations pour l'emplacement de l'appareil.
- Connectez l'appareil à une prise 100-240 V, 50/60 Hz avec une mise à la terre.
- Conditions environnementales :
 - Utilisez uniquement à l'intérieur.
 - Température ambiante : 5-40 °C [41-104 °F]
 - Humidité relative maximale : 0-80%
 - Fluctuation de l'alimentation : <10% de la valeur nominale.
 - Degré de pollution : 2


ENTRETIEN ET NETTOYAGE

Procédez régulièrement au nettoyage de l'appareil. Pour ce faire, utilisez un chiffon doux. Débranchez l'appareil du secteur lorsque vous effectuez cette opération.

CARACTERISTIQUES TECHNIQUES

Hauteur :	107 mm
Largeur :	200 mm
Profondeur :	285 mm
Poids :	1,2 kg
Longueur de spectre:	320/480 nm Pico 460 mm
Alimentation:	100-240 V, 50/60 Hz
Puissance:	65 W

PRECAUTIONS

-  - Veuillez lire attentivement ce manuel. Contient des informations importantes sur la sécurité lors de l'installation, de l'utilisation et de la maintenance.
- Conservez ce manuel dans un endroit approprié pour référence ultérieure.
- Vérifiez les conditions générales de l'appareil immédiatement après avoir retiré l'emballage.
- Avant de brancher l'appareil, vérifiez que la plaque signalétique indique la tension correcte pour l'alimentation. L'installation doit être conforme à toutes les normes de sécurité applicables et aux instructions du fabricant.

- Le fabricant ne sera pas responsable des dommages causés par un système de mise à la terre incorrect.
- N'utilisez pas la lampe à polymériser pour des utilisations autres que la polymérisation de matériaux dentaires.
- Les pannes causées par une mauvaise installation ou une mauvaise utilisation de l'appareil sont exclues de la garantie.
- En cas de doute, ne démarrez pas l'appareil. Contactez un réparateur qualifié et agréé.



- Travaillez toujours avec le plateau de polymérisation fermé et évitez que la lumière émise par la lampe ne touche vos yeux. Le rayonnement est de type U.V., qui peut être nocif pour les yeux.
- Ne regardez pas directement le produit pendant son fonctionnement.



- Ne touchez pas l'appareil ou le câble avec les mains mouillées.
- Débranchez l'appareil en cas de tempête et lorsqu'il n'est pas utilisé pendant une longue période.
- N'installez pas le produit dans un endroit très humide, poussiéreux ou éclaboussé.
- Évitez de tirer, de tordre ou de plier excessivement le câble de connexion réseau.
- Débranchez l'appareil avant le nettoyage, ne le mouillez pas directement, n'utilisez pas de produits chimiques.



- AVERTISSEMENT: pour éviter tout risque de choc électrique, cet équipement ne doit être connecté qu'à une source d'alimentation appropriée (100-240 V, 50/60 Hz avec mise à la terre).



- Débranchez immédiatement l'appareil si vous détectez du bruit, des odeurs ou de la fumée.
- Installez le produit loin des sources de chaleur.
- N'utilisez pas l'appareil dans des endroits particulièrement humides ou à proximité de matériaux inflammables (alcool, solvants, etc.).
- N'utilisez pas de cordon d'alimentation endommagé ou cassé ou de prise lâche.
- Ne bloquez pas les grilles de ventilation de l'appareil.


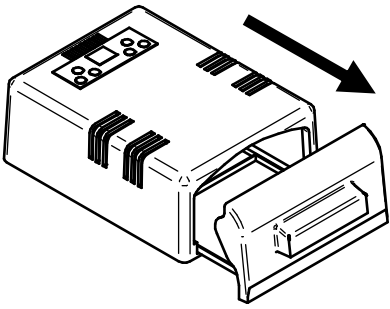
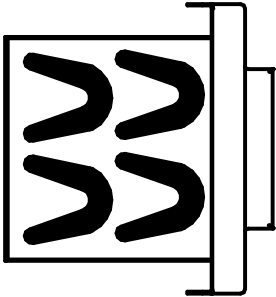
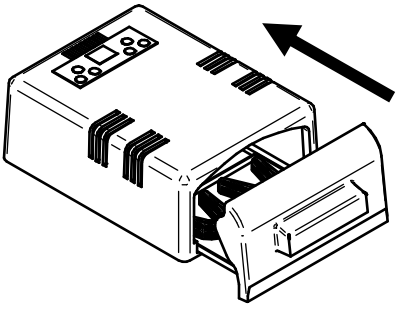



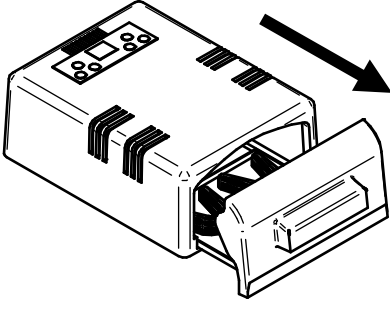



- Empêchez les enfants ou le personnel non spécialisé de manipuler l'appareil.
- Ne démontez pas, ne réparez pas et ne modifiez pas l'appareil.



- Contactez votre revendeur pour des questions ou des informations de dépannage détaillées.

FONCTIONNEMENT

1		Allumer la machine.
2		Ouvrez le plateau tiroir.
3		Places les travaux dans le plateau tiroir.
4		Fermer le plateau tiroir.
5		Sélectionner le temps (de 1 à 10 minutes).
6		Sélectionner l'intensité de la lumière (de 1 à 10).
7		L'intérieur du tunnel s'allumera. Une fois le temps sélectionné terminé, la minuterie émettra un signal acoustique.
8		Lorsque le cycle est terminé, ouvrez le plateau tiroir et retirer les éléments.. Le rayonnement de la lampe est de type U.V. et peut nuire à la vue. Si pour quelque raison vous devez intervenir et ouvrir le plateau tiroir pendant le cycle déconnecter l'appareil.
9		Eteindre la machine.

