

Ref. 080504

**BOX DE PULIDO
PARA ASPIRACIÓN CENTRALIZADA**



MESTRA®

TALLERES MESTRAITUA S.L.

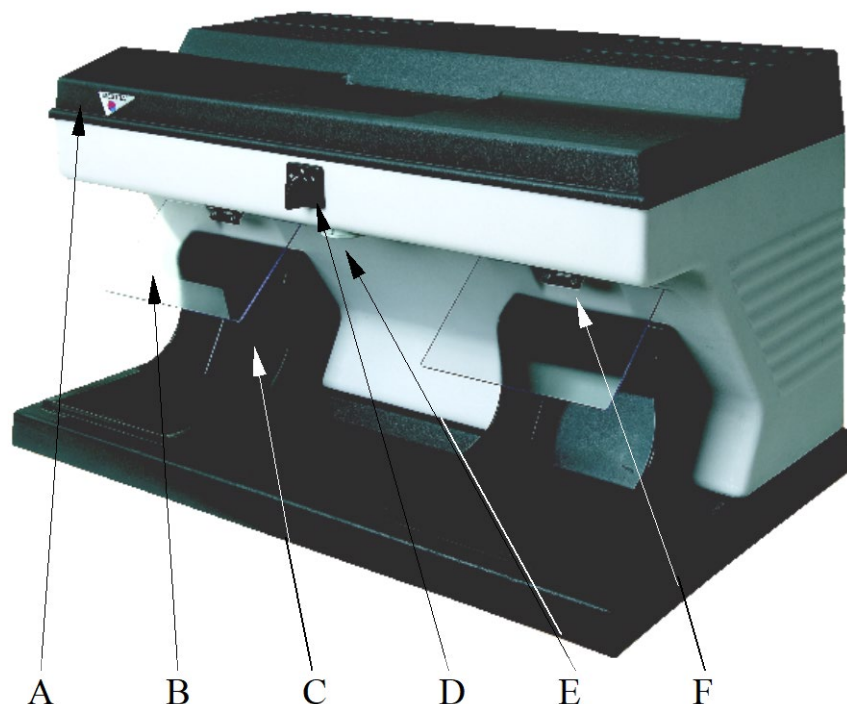
Txori-Erri Etorbidea, 60

Tel. +34 944530388 - Fax +34 944711725

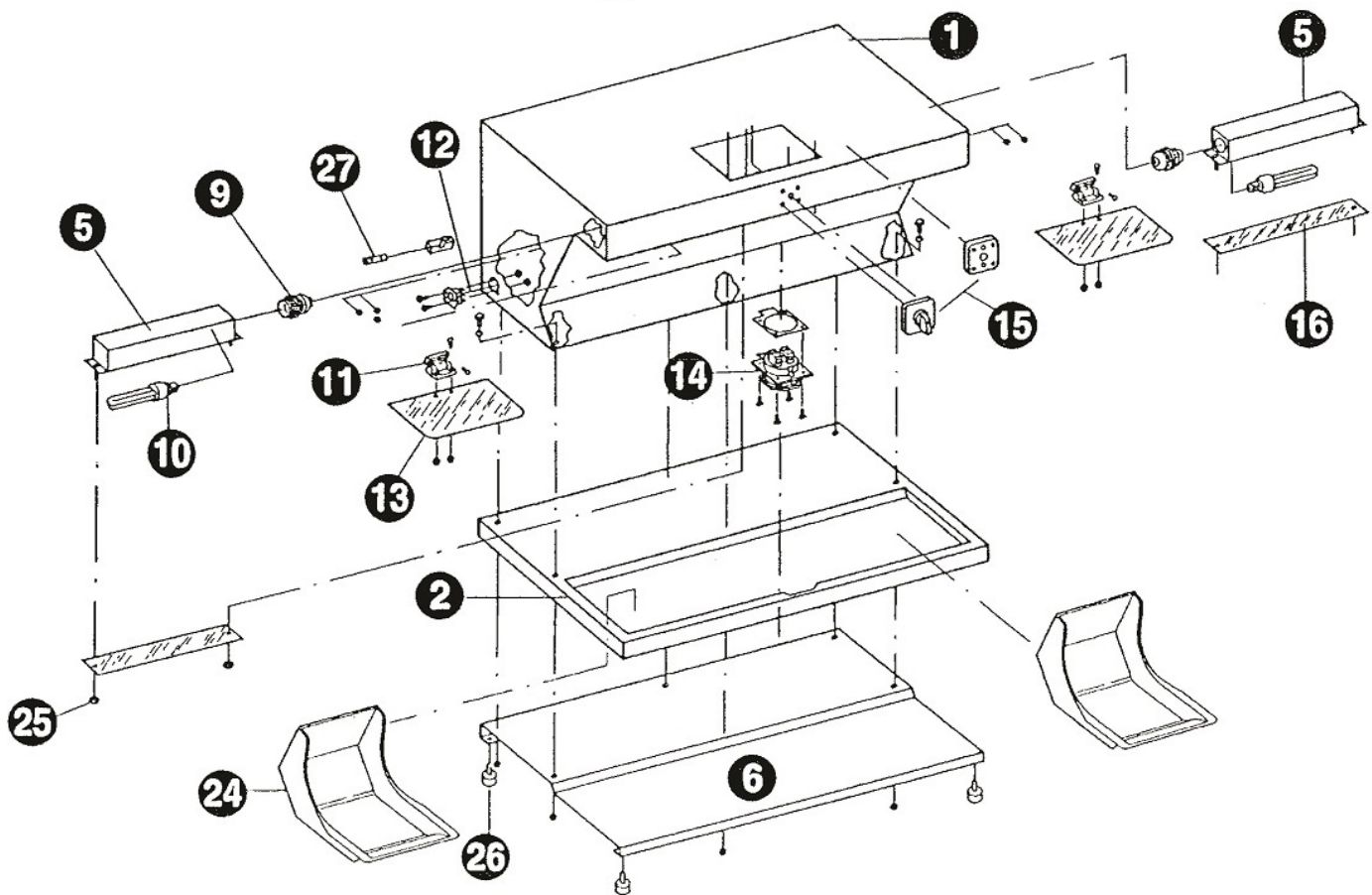
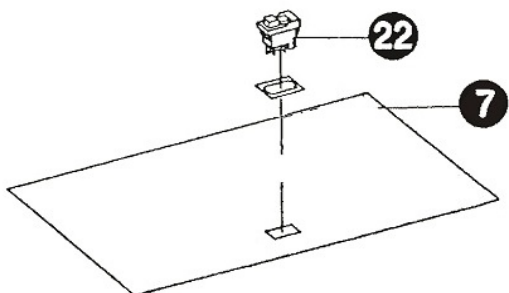
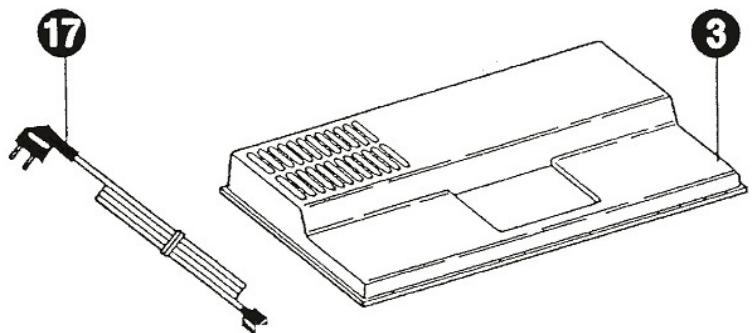
mestra@mestra.es - www.mestra.es

48150 SONDIKA - BILBAO - ESPAÑA

Rev. 12/04/19



- | | |
|---|---|
| A | Tapa / Cover / <i>Couvercle</i> / <i>Deckel</i> / Tampa / <i>Coperchio</i> |
| B | Visera protectora / Protection guard / <i>Visière de protection</i> / <i>Schutzblende</i> / Viseira protectora / <i>Visiera di protezione</i> |
| C | Pantalla / Screen / <i>Augette</i> / <i>Gummischirm</i> / Ecrã / <i>Schermo</i> |
| D | Interruptor de marcha / Operation switch / <i>Interrupteur</i> / <i>Betriebsschalter</i> / Interruptor de funcionamiento / <i>Interruttore di avvio</i> |
| E | Toma de corriente / Current pickup / <i>Prise de Courant</i> / <i>Stromanschluss</i> / Tomada de corrente / <i>Presa di corrente</i> |
| F | Entrada de aire / Air inlet / <i>Admission d'air</i> / <i>Lufteintritt</i> / Entrada de ar / <i>Entrata d'aria</i> |



Nº	Ref.	DESCRIPCION	DESCRIPTION
1	080504-02	Carcasa	Housing
2	080502-02	Base plástico	Plastic base
3	080500-02	Tapa plástico	Plastic lid
5	080502-05	Porta lámparas	Lamp holder
6	080502-06	Base chapa	Metal base
7	080504-01	Chapa superior	Upper sheet
9	080502-09	Casquillo	Bushing
10	080502-10	Lámpara (230V)	Lamp (230V)
	080502-10B	Lámpara (115V)	Lamp (115V)
11	080502-11	Bisagra	Hinge
12	080502-12	Base de conexión	Connection base
13	080502-13	Visera	Visor
14	080084-01	Base enchufe Schuko	Schuko base
15	080500-16	Interruptor ventilador	Fan switch
16	080502-16	Pantalla lámpara	Lamp shield
17	000250	Cable (230V)	Cable (230V)
	000252	Cable (115V)	Cable (115V)
22	080080-40	Interruptor de seguridad (230V)	Safe switch (230V)
	080080-40B	Interruptor de seguridad (115V)	Safe switch (115V)
24	080500-17	Pantalla goma	Rubber guard
25	080500-11	Tuerca lámparas	Lamp nuts
26	080500-42	Patas	Legs
27	000236	Fusible 7A	Fuse 7A
	000237	Fusible 15A	Fuse 15A

La Ref. 080504 es un práctico box para pulido, especialmente diseñado para su utilización en el sector de la prótesis dental.

El box cuenta con un sistema de conexión a aspiración centralizada, un sistema de iluminación y dos pantallas protectoras de policarbonato (C). Además, se ha diseñado para poder adaptar a él una pulidora de laboratorio.

Para comodidad del usuario, el aparato dispone de una toma de corriente en su parte superior (E) para conectar la pulidora.

INSTALACIÓN DE LA PULIDORA

Como se ha señalado anteriormente, el box está diseñado para incorporar una pulidora. Para su instalación proceda según el caso:

- Si adquiere el Box junto a una de las pulidoras MESTRA R-080150; R-080160; R-080162 se le suministrará la pulidora anclada mediante tornillos a la base del Box.
- Si va a utilizar el Box con un modelo de pulidora que no sea MESTRA, coloque la pulidora sobre la base del Box y asegúrese de que la máquina quede bien asentada. Conecte la pulidora a la toma de corriente del Box (E).
- Si ya dispone de uno de los modelos de pulidora MESTRA, podrá anclarla a la base del Box mediante tornillos. Para ello, tendrá que perforar la base de plástico mediante un taladro de mano. Podrá taladrar dicha base de plástico fácilmente gracias a que debajo de ella hay un chasis

métalico sobre el que ya se han taladrado los agujeros de referencia. Una vez hechos los agujeros, sólo tendrá que fijar la pulidora mediante 4 tornillos de M6.

- El Box se suministra con cuatro patas de goma que debe colocar en la base del mismo.

CONDICIONES DE USO

Para un correcto empleo del aparato, le recomendamos que se ajuste a las siguientes instrucciones:

- Desembale cuidadosamente el box con aspiración para pulido. Compruebe que no ha sufrido ningún deterioro durante el transporte.
- Conecte el aparato a una toma de 230 V, 50/60 Hz dotada de toma a tierra.
- Baje la visera de seguridad y asegúrese de la correcta colocación de las pantallas de goma (C). Una inadecuada posición de estos elementos, además de resultar peligrosa, reduciría la eficiencia de la aspiración.
- El aparato dispone de un interruptor de seguridad debajo de la tapa (A). Cada vez que se conecta la máquina a la red es necesario rearmar dicho interruptor.
- Accione el interruptor (D) para encender la iluminación.
- Cuando realice el pulido o esmerilado protéjase adecuadamente:
 - Utilice gafas de seguridad.

- Utilice guantes de seguridad.
- Utilice una mascarilla.
- Use ropa apropiada. No use ropa holgada, corbatas, collares, anillos, pulseras ni elementos que puedan engancharse en la máquina.
- Recójase el cabello largo.
- No pule objetos largos como cuerdas o cadenas que puedan engancharse en la máquina.
- Como norma general, no utilice la pulidora sin aspiración.
- Coloque la pantalla protectora adecuadamente.
- Trabaje con la visera en posición.
- Después de cada empleo del aparato, se recomienda realizar una limpieza interior de la pantalla protectora y de la bandeja soporte.

La máquina se ha provisto de un sistema de protección ante el arranque súbito. De no incorporarse este dispositivo, en caso de corte en el suministro eléctrico, el motor de la pulidora se pararía. Pero al restablecerse la tensión, la máquina podría llegar a arrancar de forma más o menos intempestiva. Si en ese momento alguien encontrase manipulando el eje del motor podría producirse un accidente.

Para evitar este riesgo TALLERES MESTRAITUA, S.L. ha dotado al box con aspiración para pulido de un interruptor de desconexión automática ante un corte en el suministro eléctrico. Además, con este dispositivo es posible adaptar viejas pulidoras a la Normativa de Seguridad. El interruptor se encuentra situado bajo la tapa-guardapolvos (A) superior del aparato. Si durante el trabajo con la máquina se presenta esta circunstancia, la protección actuará, por lo que posteriormente deberá proceder al rearme manual del dispositivo, pulsando nuevamente el interruptor.

MANTENIMIENTO Y LIMPIEZA

Para asegurar un funcionamiento correcto, fiable y duradero del aparato, le recomendamos:

- Después de cada uso, limpie de polvo el interior de la pantalla protectora (C) utilizando un cepillo. Limpie también la superficie de la bandeja frontal.
- Periódicamente realice una limpieza completa de las pantallas. Proceda también a la limpieza de la carcasa exterior de acero inoxidable de la pulidora. Utilice un paño humedecido en agua jabonosa.
- Para la limpieza del motor y el soporte, utilice también un paño humedecido en agua jabonosa. No use nunca alcohol, disolventes u otros líquidos inflamables.
- Si aprecia ruidos o vibraciones anómalas, envíe de inmediato el aparato al servicio de asistencia técnica.

PRECAUCIONES

- Antes de conectar el aparato a la red, asegúrese de que la tensión de alimentación es la adecuada (230 V, 50/60 Hz).
- Durante el funcionamiento del aparato protéjase adecuadamente, utilice guantes, gafas de seguridad y una mascarilla.
- No permita que los niños o personal no especializado manipulen el aparato.
- Nunca pule, cepille o esmerile materiales que puedan desprender partículas tóxicas por inhalación.
- Antes de utilizar el aparato, asegúrese de que se encuentra asentado sobre una base firme y sólida.
- No utilice el aparato cerca de disolventes, alcohol u otros materiales inflamables. Extreme precauciones cuando esmerile materiales que puedan desprender chispas.
- No utilice el aparato sin aspiración. Si la naturaleza y características de un trabajo en concreto requieren excepcionalmente desconectar la aspiración, trate de reducir su duración al mínimo.

CARACTERÍSTICAS TÉCNICAS

Consumo aprox.:	10 W
Tensión:	230 V, 50/60 Hz
Alto:	500 mm
Ancho:	800 mm
Fondo:	500 mm
Peso:	30 kg