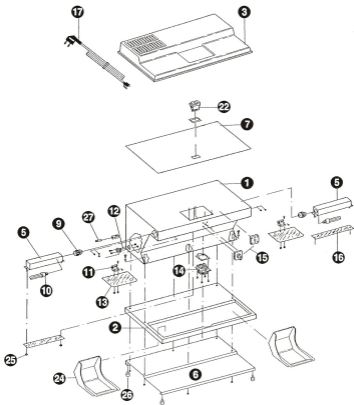


MESTRA®

BOX DE PULIDO PARA ASPIRACIÓN CENTRALIZADA
POLISHER BOX FOR CENTRALIZED ASPIRATION
BOX DE POLISSAGE POUR ASPIRATION CENTRALISÉE
Ref. 080504



MESTRA®

BOX DE PULIDO PARA ASPIRACIÓN CENTRALIZADA
POLISHER BOX FOR CENTRALIZED ASPIRATION
BOX DE POLISSAGE POUR ASPIRATION CENTRALSISÉE
Ref. 080504

Nº	Ref.	DESCRIPCION	DESCRIPTION
1	080504-02	Carcasa	Housing
2	080502-02	Base plástico	Plastic base
3	080500-02	Tapa plástico	Plastic lid
5	080502-05	Porta lámparas	Lamp holder
6	080502-06	Base chapa	Metal base
7	080504-01	Chapa superior	Upper sheet
9	080502-09	Casquillo	Bushing
10	080502-10	Lámpara (230V)	Lamp (230V)
	080502-10B	Lámpara (115V)	Lamp (115V)
11	080502-11	Bisagra	Hinge
12	080502-12	Base de conexión	Connection base
13	080502-13	Visera	Visor
14	080084-01	Base enchufe Schuko	Schuko base
15	080500-16	Interruptor ventilador	Fan switch
16	080502-16	Pantalla lámpara	Lamp shield
17	000250	Cable (230V)	Cable (230V)
	000252	Cable (115V)	Cable (115V)
22	080080-40	Interruptor de seguridad (230V)	Safe switch (230V)
	080080-40B	Interruptor de seguridad (115V)	Safe switch (115V)
24	080500-17	Pantalla goma	Rubber guard
25	080500-11	Tuerca lámparas	Lamp nuts
26	080500-42	Patas	Legs
27	000236	Fusible 7A	Fuse 7A
	000237	Fusible 15A	Fuse 15A