

## **R-080502**

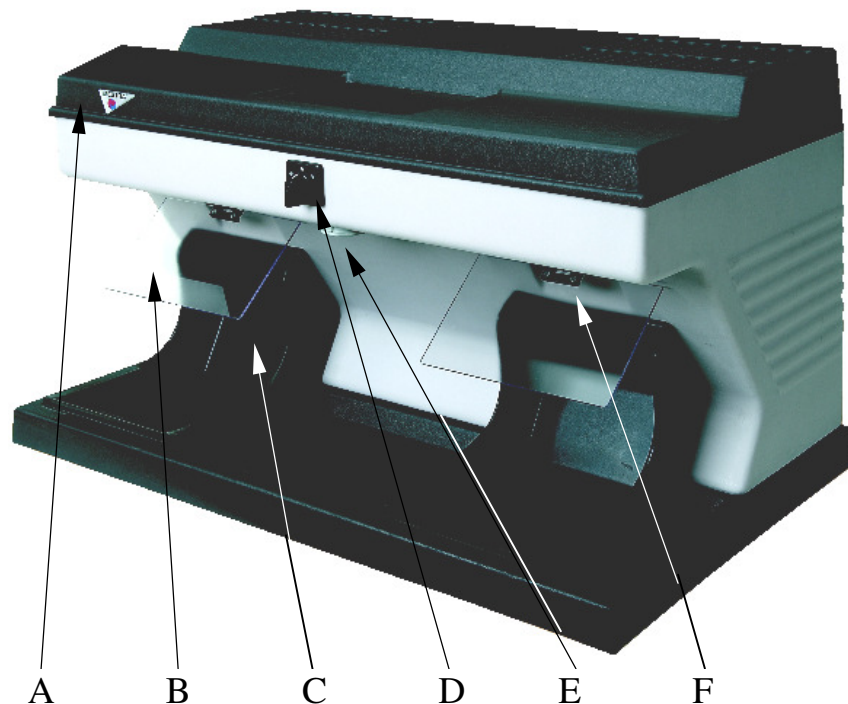
<b>E.....</b>	<b>BOX CON ASPIRACIÓN PARA PULIDO .....</b>	<b>5</b>
<b>GB ....</b>	<b>BOX WITH SUCTION FACILITY FOR POLISHING .</b>	<b>7</b>
<b>F.....</b>	<b>BOX POUR POLISSAGE AVEC ASPIRATION .....</b>	<b>9</b>
<b>D .....</b>	<b>BOX MIT ABSAUGUNG ZUM POLIEREN .....</b>	<b>11</b>
<b>P.....</b>	<b>BOX COM ASPIRAÇÃO PARA POLIMENTO.....</b>	<b>13</b>
<b>I .....</b>	<b>BOX CON ASPIRAZIONE PER PULITURA.....</b>	<b>15</b>



**MESTRA®**

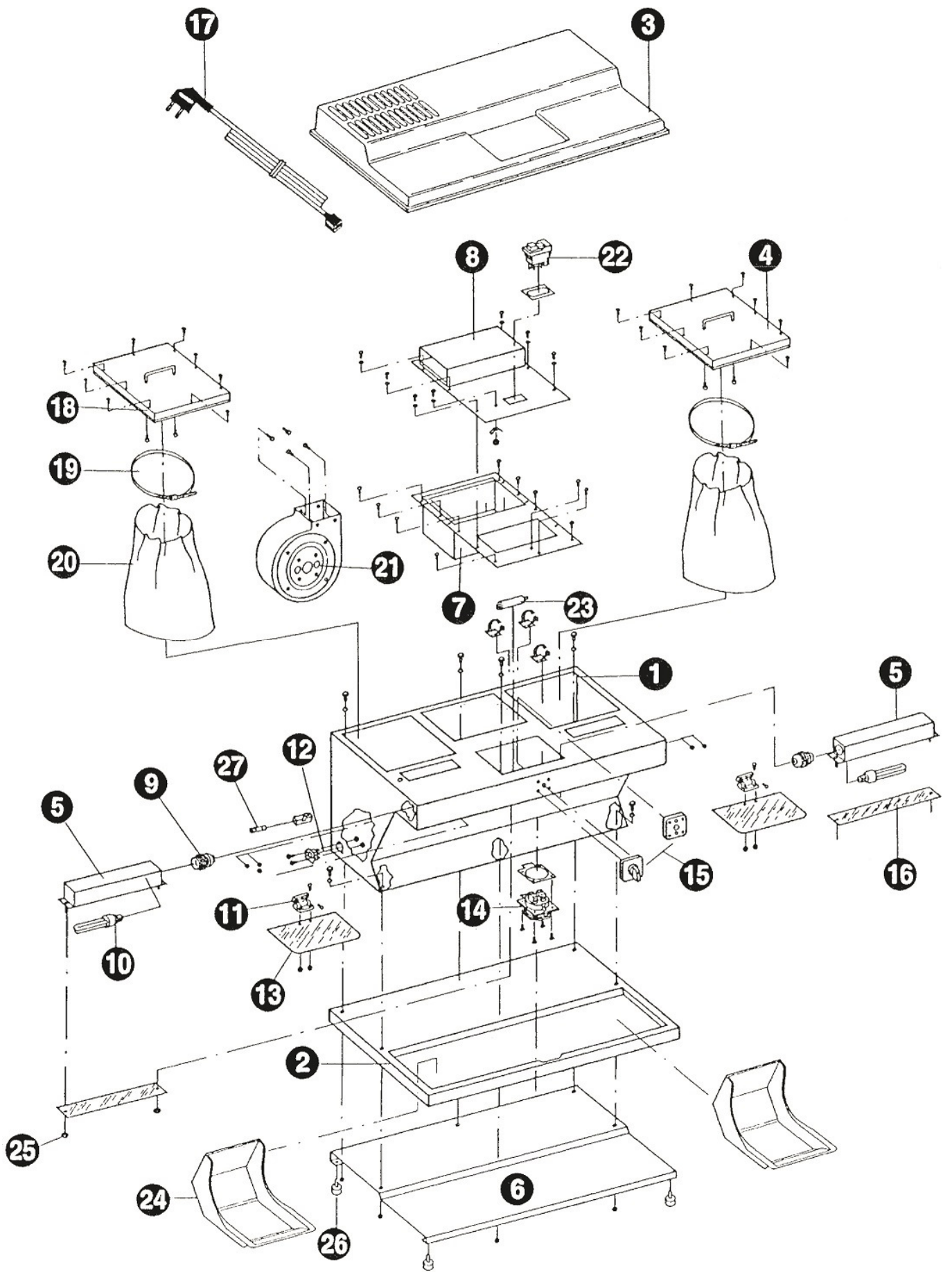
**TALLERES MESTRAITUA S.L.**

Txori-Erri Etorbidea, 60  
Tel. +34 944530388 - Fax +34 944711725  
mestra@mestra.es - www.mestra.es  
**48150 SONDIKA - BILBAO - ESPAÑA**



## R-080502

- |   |  |
|---|--|
| A | Tapa / <b>Cover</b> / <i>Couvercle</i> / Deckel / <b>Tampa</b> / <i>Coperchio</i>  |
| B | Visera protectora / <b>Protection guard</b> / <i>Visière de protection</i> / Schutzblende / <b>Viseira protectora</b> / <i>Visiera di protezione</i>           |
| C | Pantalla / <b>Screen</b> / <i>Augette</i> / Gummischirm / <b>Ecrã</b> / <i>Schermo</i>   |
| D | Interruptor de marcha / <b>Operation switch</b> / <i>Interrupteur</i> / Betriebsschalter / <b>Interruptor de funcionamiento</b> / <i>Interruttore di avvio</i> |
| E | Toma de corriente / <b>Current pickup</b> / <i>Prise de Courant</i> / Stromanschluss / <b>Tomada de corrente</b> / <i>Presa di corrente</i>                    |
| F | Entrada de aire / <b>Air inlet</b> / <i>Admission d'air</i> / Lufteintritt / <b>Entrada de ar</b> / <i>Entrata d'aria</i>                                      |



Nº	Ref.	DESCRIPCION	DESCRIPTION
1	080502-01	Carcasa	Housing
2	080502-02	Base plástico	Plastic base
3	080500-02	Tapa plástico	Plastic lid
4	080502-04	Tapa portafiltros	Filter holder lid
5	080502-05	Porta lámparas	Lamp holder
6	080502-06	Base chapa	Metal base
7	080502-07	Porta ventilador	Fan holder
8	080502-08	Tapa superior	Upper lid
9	080502-09	Casquillo	Bushing
10	080502-10	Lámpara (230V)	Lamp (230V)
	080502-10B	Lámpara (115V)	Lamp (115V)
11	080502-11	Bisagra	Hinge
12	080502-12	Base de conexión	Connection base
13	080502-13	Visera	Visor
14	080084-01	Base enchufe Schuko	Schuko base
15	080500-16	Interruptor ventilador	Fan switch
16	080502-16	Pantalla lámpara	Lamp shield
17	000250	Cable (230V)	Cable (230V)
	000252	Cable (115V)	Cable (115V)
18	080500-03	Porta filtros	Filter holder
19	080500-04	Abrazadera	Clamp
20	080500-05	Filtro	Filter
21	080500-23	Extractor (230V)	Extractor (230V)
	080500-23B	Extractor (115V)	Extractor (115V)
22	080080-40	Interruptor de seguridad (230V)	Safe switch (230V)
	080080-40B	Interruptor de seguridad (115V)	Safe switch (115V)
23	080500-33	Condensador 6 µF (230V)	6 µF capacitor (230V)
	080500-33B	Condensador 20 µF (115V)	20 µF capacitor (115V)
24	080500-17	Pantalla goma	Rubber guard
25	080500-11	Tuerca lámparas	Lamp nuts
26	080500-42	Patas	Legs
27	000236	Fusible 7A	Fuse 7A
	000237	Fusible 15A	Fuse 15A



El R-080502 es un práctico Box con aspiración para pulido, especialmente diseñado para su utilización en el sector de la prótesis dental.

El Box cuenta con un sistema de aspiración y filtrado, un sistema de iluminación y dos pantallas protectoras de policarbonato (C). Además se ha diseñado para poder adaptar a él una pulidora de laboratorio.

Para comodidad del usuario, el aparato dispone de una toma de corriente en su parte superior (E) para conectar la pulidora.

### INSTALACIÓN DE LA PULIDORA

Como se ha señalado anteriormente, el box está diseñado para incorporar una pulidora. Para su instalación proceda según el caso:

- Si adquiere el Box junto a una de las pulidoras MESTRA R-080150; R-080160; R-080162 se le suministrará la pulidora anclada mediante tornillos a la base del Box.
- Si va a utilizar el Box con un modelo de pulidora que no sea MESTRA, coloque la pulidora sobre la base del Box y asegúrese de que la máquina quede bien asentada. Conecte la pulidora a la toma de corriente del Box (E).
- Si ya dispone de uno de los modelos de pulidora MESTRA, podrá anclarla a la base del Box mediante tornillos. Para ello, tendrá que perforar la base de plástico mediante un taladro de mano. Podrá taladrar dicha base de plástico fácilmente gracias a que debajo de ella hay un chasis metálico sobre el que ya se han taladrado los agujeros de referencia. Una vez hechos los agujeros, sólo tendrá que fijar la pulidora mediante 4 tornillos de M6.
- El Box se suministra con cuatro patas de goma que debe colocar en la base del mismo.

### CONDICIONES DE USO

Para un correcto empleo del aparato, le recomendamos que se ajuste a las siguientes instrucciones:

- Desembale cuidadosamente el box con aspiración para pulido. Compruebe que no ha sufrido ningún deterioro durante el transporte.
- Conecte el aparato a una toma de 230 V, 50/60 Hz dotada de toma a tierra.
- Baje la visera de seguridad y asegúrese de la correcta colocación de las pantallas de goma (C). Una inadecuada posición de estos elementos, además de resultar peligrosa, reduciría la eficiencia de la aspiración.
- El aparato dispone de un interruptor de seguridad debajo de la tapa (A). Cada vez que se conecta la

máquina a la red es necesario rearmar dicho interruptor.

- Accione el interruptor (D) para poder seleccionar entre las dos formas de trabajo del box con aspiración. Al girar hacia la derecha el interruptor funcionarán de forma simultánea la aspiración y la iluminación. En cambio, si se gira hacia la izquierda, se consigue el funcionamiento de la iluminación sin aspiración.
- El funcionamiento sin aspiración, está previsto únicamente ante circunstancias extraordinarias, en las que el funcionamiento de la aspiración podría resultar perjudicial para la realización del trabajo. Como norma general, deberá girar el interruptor hacia la derecha, consiguiendo el funcionamiento simultáneo de la iluminación y la aspiración.
- Cuando realice el pulido o esmerilado protéjase adecuadamente:
  - Utilice gafas de seguridad.
  - Utilice guantes de seguridad.
  - Utilice una mascarilla.
  - Use ropa apropiada. No use ropa holgada, corbatas, collares, anillos, pulseras ni elementos que puedan engancharse en la máquina.
  - Recójase el cabello largo.
  - No pule objetos largos como cuerdas o cadenas que puedan engancharse en la máquina.
  - Como norma general, no utilice la pulidora sin aspiración.
  - Coloque la pantalla protectora adecuadamente.
  - Trabaje con la visera en posición.
- Después de cada empleo del aparato, se recomienda realizar una limpieza interior de la pantalla protectora y de la bandeja soporte.

La máquina se ha provisto de un sistema de protección ante el arranque súbito. De no incorporarse este dispositivo, en caso de corte en el suministro eléctrico, el motor de la pulidora se pararía. Pero al restablecerse la tensión, la máquina podría llegar a arrancar de forma más o menos intempestiva. Si en ese momento alguien encontrase manipulando el eje del motor podría producirse un accidente.

Para evitar este riesgo TALLERES MESTRAITUA, S.L. ha dotado al box con aspiración para pulido de un interruptor de desconexión automática ante un corte en el suministro eléctrico. Además con este dispositivo es posible adaptar viejas pulidoras a la Normativa de Seguridad. El interruptor se encuentra situado bajo la tapa-guardapolvos (A) superior del aparato. Si durante el trabajo con la máquina se presenta esta circunstancia, la protección actuará, por lo que posteriormente deberá proceder al rearme manual del dispositivo, pulsando nuevamente el interruptor.

### CAMBIOS DE LOS FILTROS DE ASPIRACIÓN

El box R-080502 dispone de un circuito cerrado de aspiración, que recoge las partículas de polvo originadas durante el pulido en dos filtros situados en el interior de la máquina. Notará que dichos filtros se encuentran sucios porque la eficiencia de la máquina disminuye, y por un aumento de la sonoridad del motor de aspiración. Si aprecia estos dos síntomas, le recomendamos que proceda a sustituir el filtro con la mayor brevedad posible:

1. Desconecte la máquina de la red eléctrica y retire posteriormente la tapa guardapolvos.
2. Encontrará en el interior de la máquina dos tapas cuadradas de aluminio fundido con un asidero cada una. Las tapas no se encuentran sujetas a la carcasa de la pulidora por medio de ningún sistema de fijación, así que puede levantarlas directamente.
3. Colgando de la parte inferior de cada tapa se encuentran los filtros. La fijación entre filtro y tapa se realiza mediante una abrazadera. Suéltela empleando un destornillador.
4. Retire el filtro sucio y proceda a montar uno nuevo. TALLERES MESTRAITÚA, S.L. recomienda el empleo de recambios **MESTRA**, puesto que son los únicos que pueden garantizar un óptimo rendimiento y fiabilidad.
5. Compruebe que la boca del filtro ajusta correctamente sobre la boca circular de la tapa, no quedando arrugas, faltas o puntos por los que pueda fugarse el aire. Apriete luego la abrazadera de fijación.
6. Vuelva a montar las tapas con el filtro nuevo en su lugar original. Dos tetones centradores de la tapa le indicarán la posición y el encaje correctos. Compruebe también que los burletes de esponja montados sobre el perímetro de la tapa asientan perfectamente sobre la superficie de apoyo sin permitir fugas de aire.
7. Coloque la tapa guardapolvos (A). La máquina se encontrará entonces dispuesta para su utilización.

Debido a que cada lado de trabajo de la máquina (izquierdo/derecho) puede ser usado con distinta frecuencia y dispone a su vez de un filtro independiente, es posible que en ocasiones sólo sea preciso sustituir el filtro de un lado. Periódicamente compruebe el llenado de los filtros sustituyéndolos a medida que sea necesario. Por otra parte, se recomienda sustituir siempre los filtros por un repuesto original sin tratar de limpiarlos. Proceder a su limpieza tan sólo vaciando la bolsa-filtro es una práctica desaconsejable, puesto que las partículas de suciedad se encuentran aprisionadas en el interior del tejido filtrante. Trabajar con un filtro que se ha limpiado por este procedimiento reduce sensiblemente el rendimiento de la aspiración.

### MANTENIMIENTO Y LIMPIEZA

Para asegurar un funcionamiento correcto, fiable y duradero del aparato, le recomendamos:

- Después de cada uso, limpie de polvo el interior de la pantalla protectora (C) utilizando un cepillo. Limpie también la superficie de la bandeja frontal.
- Periódicamente realice una limpieza completa de las pantallas. Proceda también a la limpieza de la carcasa exterior de acero inoxidable de la pulidora. Utilice un paño humedecido en agua jabonosa.
- Para la limpieza del motor y el soporte, utilice también un paño humedecido en agua jabonosa. No use nunca alcohol, disolventes u otros líquidos inflamables.
- Si aprecia ruidos o vibraciones anómalas, envíe de inmediato el aparato al servicio de asistencia técnica.
- Sustituya el filtro de aspiración cuando se encuentre sucio. Notará esta circunstancia por una pérdida de rendimiento en la aspiración y la aparición en ocasiones de un ruido anómalo cuando ponga en marcha la aspiración. Para la sustitución proceda según lo indicado en el punto anterior.

### PRECAUCIONES

- Antes de conectar el aparato a la red, asegúrese de que la tensión de alimentación es la adecuada (230 V, 50/60 Hz).
- Durante el funcionamiento del aparato protéjase adecuadamente, utilice guantes, gafas de seguridad y una mascarilla.
- No permita que los niños o personal no especializado manipulen el aparato.
- Nunca pula, cepille o esmerile materiales que puedan desprender partículas tóxicas por inhalación.
- Antes de utilizar el aparato, asegúrese de que se encuentra asentado sobre una base firme y sólida.
- No utilice el aparato cerca de disolventes, alcohol u otros materiales inflamables. Extreme precauciones cuando esmerile materiales que puedan desprender chispas.
- No utilice el aparato sin aspiración. Si la naturaleza y características de un trabajo en concreto requieren excepcionalmente desconectar la aspiración, trate de reducir su duración al mínimo.

### CARACTERÍSTICAS TÉCNICAS

Consumo aprox.:	250 W
Caudal de aspiración:	500 m <sup>3</sup> /h
Tensión:	230 V, 50/60 Hz
Alto:	500 mm
Ancho:	800 mm
Fondo:	500 mm
Peso:	30 kg



The R-080502 is a practical Box with a suction unit for polishing. It has been specially designed for use in the dental prosthesis sector.

The Box has a suction and filtering system, a lighting system and two polycarbonate protection screens (C). The design has also taken account of adaptations for a laboratory polisher.

For the user's comfort, the appliance has a current pickup (E) to the rear for connection of the polisher.

### INSTALLING THE POLISHER

As mentioned above, the box has been designed to incorporate a polishing unit. The various procedures for installation are as follows:

- If you purchase the Box with one of the MESTRA polishers (R-080150, R-080160, R-080162) the polisher is supplied with a bolt fastening to the base of the Box.
- If you intend to use the Box with a non-MESTRA polisher, place the polisher on the base of the Box and ensure that the unit is secure. Connect the polisher to the Box current pickup (E).
- If you already have a MESTRA polisher, this may be bolted to the base of the Box. For this operation you will have to use a hand drill to perforate the plastic base. This is easy to drill through, since underneath there is a metal chassis over which the reference holes have already been drilled. Once the holes have been drilled, you merely secure the polishing unit with four M6 bolts.
- The Box is supplied with four rubber studs for the base.

### CONDITIONS FOR USE

We recommend the following instructions be observed for proper use of the machine:

- Carefully unpack the box and suction unit for polishing. Check that it has suffered no damage in transit.
- Connect the machine to an earthed supply of 230 V, 50/60 Hz.
- Lower the safety guard, and check for correct positioning of the rubber screens (C). Incorrect positioning of these items is not only dangerous, but will reduce suction efficiency.
- The machine has a security switch just behind the cover (A). Every you plug in the machine you need to switch on the security switch.
- Use switch (D) to select between the two operating modes for the box and its suction facility. Turning the switch to the right will activate the suction and lighting simultaneously. If

the switch is turned to the left, the lighting will be operational with no suction.

Operation without the suction facility is only to be used in extraordinary circumstances, in which the suction facility could impair operation of the unit. As a general rule, the switch should be turned to the right, thus obtaining simultaneous lighting and suction.

- The following protective equipment is recommended for polishing or grind-ing:
  - safety goggles;
  - safety gauntlets;
  - face-mask;
  - As a general rule do not use the polisher without the exhauster.
  - Proper clothes. No baggy clothes, ties, necklaces, rings, bracelets or elements that could be hooked by the machine.
  - Be careful with long hair.
  - No objects similar to ropes or chains that could be hooked by the machine.
  - Place the protective screen properly.
  - Work with the visor in place.
- After the unit has been used, we recommend you clean the inside of the protection screen and the support tray.

The machine has a protection system to prevent sudden start-ups. If this system were not installed, the polisher motor would stop in the event of a power outage. However, when the power returned, the machine could then start up again more or less unexpectedly, and an accident could occur if someone were handling the shaft of the motor at that time.

To prevent such risks, TALLERES MESTRAITUA, S.L. has included a switch for the box and its suction facility for polishing, which automatically disconnects the unit in the event of a power outage, and this is located underneath the upper dust guard cover (A) on the unit. Also with this device it is possible to set up olden polisher to meet the security normative. If an outage should occur during a work session the protection device will activate, and the unit must then be manually reset by using the switch again.

### CHANGING THE SUCTION FILTERS

The R-080502 box has a closed circuit for suction, which collects polishing dust in two filters inside the unit. You will know when the filters are dirty because the machine will be less efficient, and the noise from the suction motor will become louder. If these two



phenomena are observed, we recommend you replace the filter as soon as possible:

1. Disconnect the machine from the mains power supply and remove the dust guard cover.
2. Inside the machine you will find two square cast aluminium covers, with a grip for each. The covers are not physically attached to the polisher casing, and so they may be lifted up directly.
3. The filters are hanging from the bottom of each cover, and are attached to the covers by a clamp. Use a screwdriver to release the clamp.
4. Remove the dirty filter and insert a new filter. TALLERES MESTRAITÚA, S.L. recommends that **MESTRA** spares be used, since these are the only spare parts which can ensure best performance and reliability.
5. Check that the filter outlet is correctly positioned over the circular mouth of the cover, and that there are no wrinkles, uncovered spaces or points which air could leak through. Tighten the clamp back into position.
6. Reassemble the covers with the new filter as before. Two cover centring stubs show the correct position and housing. You must also check that the sponge seals around the perimeter of the cover fit properly over the support surface, and do not allow any air to leak out.
7. Refit the dust guard cover (A). The machine is now ready for use.

Since each operational side for the machine (left/right) may be used with varying frequency and has an independent filter, it is possible that occasionally it is necessary to change the filter on one side only. Check periodically whether the filters are full, and replace them as required.

We also recommend you always replace the filters with an original spare part, and do not attempt to clean them. Cleaning these items by simply emptying the filter bag is not recommended, since dirt particles are trapped inside the filter fabric. Operations carried out using a filter which has been cleaned using this procedure considerably reduces suction performance.

### MAINTENANCE AND CLEANING

To ensure proper, reliable and longlasting operation, we recommend the following:

- After the machine has been used, use a brush to clean the dust off the inside of the protection screen (C), and clean the surface of the front tray.
- Clean the screens thoroughly on a regular basis, and also wash the polisher's outer stainless steel casing with a damp soapy cloth.
- A damp soapy cloth should also be used to clean the motor and the support. Never use alcohol, solvents or other inflammable liquids.
- Should abnormal noises or vibrations be detected, send the machine to the technical assistance unit.

- Replace the suction filter when it is dirty. You will know it is dirty because the performance of the machine will be impaired, and an abnormal noise will be heard when the suction unit is activated. To replace filters, proceed as explained above.

### PRECAUTIONARY MEASURES

Before connecting the machine to the power supply, ensure that supply voltage is correct (230 V, 50/60 Hz).

- During operation of the unit, use sufficient protection – gloves, safety goggles and a face-mask.
- Do not allow children or non-specialist staff to handle the machine.
- Never polish, brush or grind materials which may release particles which are toxic when inhaled.
- Before using the machine, ensure that it is resting on a firm and solid base.
- Do not use the machine in close proximity to solvents, alcohol or other inflammable materials. Extreme care should be taken when grinding parts which may cause sparks.
- Do not use the machine without the suction unit. If the nature and characteristics of a specific task require this exceptional circumstance, disconnect the suction facility and try to minimise the duration of such operations.

### TECHNICAL CHARACTERISTICS

Approximate consumption:	250 W
Suction flow rate:	500 m <sup>3</sup> /h
Voltage:	230 V, 50/60 Hz
Height:	500 mm
Width:	800 mm
Depth:	500 mm
Weight:	30 kg





R-080502 Est un box d'aspiration pour le polissage, spécialement conçu pour le secteur de la prothèse dentaire.

Le box est équipé d'un système d'aspiration et de filtrage de l'air, d'un système d'éclairage et de deux visières de protection en poly carbonate. Il a été étudié pour adapter un tour à polir de laboratoire.

Pour le confort de l'utilisateur, l'appareil dispose d'une prise de courant dans sa partie supérieure afin de pouvoir connecter le tour.

### INSTALLATION DU TOUR A POLIR

Comme indiqué précédemment, le box a été conçu pour recevoir un tour à polir. Veuillez procéder comme suit selon le cas de figure:

- Si vous achetez le box en même temps qu'un tour à polir MESTRA R-080150, R-080160, R-080162, le tour à polir vous sera livré fixé sur le box à l'aide de boulons.
- Si vous comptez utiliser le box avec un modèle de tour à polir qui ne soit pas de marque MESTRA, placez votre tour au centre du box et assurez-vous de la stabilité de l'assise du box. Connectez ensuite le tour sur la prise de courant du box (E).
- Si vous disposez déjà d'un tour à polir MESTRA vous pourrez le fixer à la base du box à l'aide de boulons. Pour cela il vous faudra percer la base en polypropylène. Vous pourrez effectuer cette opération facilement: sous le box le châssis métallique est déjà perforé selon les dimensions de nos tours à polir. Une fois le perçage effectué, il vous suffira de fixer le tour grâce à des boulons de type M6.
- Le Box est fourni avec quatre pattes en caoutchouc qui doivent être placées à la base.

### CONDITIONS D'UTILISATION

Pour une utilisation correcte de l'appareil, nous vous conseillons de suivre les instructions suivantes:

- Déballez soigneusement le box d'aspiration. Assurez-vous qu'il n'a pas été endommagé durant le transport.
- Connectez l'appareil sur une prise de 230 V, 50/60 Hz, reliée à la terre.
- Rabattez la visière de sécurité et assurez-vous de la correcte position des augettes caoutchouc (C). Une mauvaise position de ces éléments pourrait présenter un danger en même temps que cela pourrait rendre inefficace l'aspiration.
- Actionnez l'interrupteur (D) afin de sélectionner l'une des deux positions de travail. Si vous tournez vers la droite l'éclairage et l'aspiration fonctionneront simultanément. Par contre si vous

tournez l'interrupteur vers la gauche l'éclairage fonctionnera sans l'aspiration.

Le fonctionnement sans aspiration est prévu uniquement pour des circonstances extraordinaires où l'aspiration pourrait s'avérer non avenue. Pour norme générale vous devrez actionner l'interrupteur vers la droite et faire marcher simultanément l'aspiration et l'éclairage.

- Lorsque vous abrasez ou que vous polissez protégez-vous:
  - Utilisez des lunettes de protection.
  - Utilisez des gants de sécurité.
  - Utilisez un masque de protection.
  - Porter des vêtements appropriés. Ne pas porter de vêtements amples, cravates, colliers, bagues, bracelets, ou des éléments qui pourraient se coincer dans la machine.
  - Attacher les cheveux longs.
  - Ne pas utiliser avec des objets longs comme des cordes ou des chaînes pour accrocher sur la machine.
  - N'utilisez pas le tour à polir sans un dispositif d'aspiration
  - Placez les augettes convenablement.
  - Travaillez avec la visière en position de sécurité.
- Après chaque utilisation de l'appareil il est recommandé de procéder à un nettoyage intérieur des augettes et du plateau support.

Le box est pourvue d'un système de protection de démarrage intempestif. En cas de coupure de courant le moteur de la station s'arrête. Si le courant venait à reprendre, sans cette protection, la machine pourrait démarrer d'une manière imprévue, pouvant provoquer un accident.

Pour éviter ce risque **TALLERES MESTRAITÚA S.L.** à doté le box de polissage R-080502 d'un interrupteur de déconnexion automatique en cas de coupure électrique. Si, pendant son fonctionnement la machine connaît une coupure de courant, le Systeme de protection se déclenchera. Il faudra alors procéder au réarmement manuel du dispositif. L'interrupteur de réarmement se trouvant sous le couvercle cache poussières.

### CHANGEMENT DES FILTRES D'ASPIRATION

Le box de polissage R-080502 dispose d'une aspiration à circulation interne dont la fonction est de collecter les particules de poussière conséquentes des travaux de polissage dans 2 filtres situés à l'intérieur de la machine. Lorsque ces filtres sont sales ou pleins, l'efficacité de l'aspiration se verra réduite et le moteur sera plus bruyant. Si vous constatez ces

caractéristiques nous vous conseillons d'effectuer le remplacement de ces filtres au plus tôt:

1. Déconnectez la machine du réseau électrique et retirez le couvercle cache-poussières (A).
2. Vous trouverez à l'intérieur deux couvercles en aluminium munis de deux poignées. Ces deux couvercles sont simplement posés sur la carcasse de la station. Vous pouvez les ôter directement.
3. Les filtres sont attachés à chacun des couvercles. La fixation entre le couvercle et le filtre est réalisée grâce à un collier de serrage. desserrez-le en utilisant un tournevis.
4. Retirez le filtre usagé et remplacez-le. **TALLERES MESTRA S.L.** vous recommande d'utiliser les pièces de rechange **MESTRA**. Ce sont les seules qui garantissent un rendement optimum de la machine ainsi que sa durabilité.
5. Vérifiez que l'ouverture du sac s'ajuste à l'orifice du couvercle sans froissements ni trous d'air. Resserrer ensuite le collier de serrage.
6. Remplacez correctement les couvercles. Faites correspondre les deux petites butées situées sur le couvercle et les orifices prévus à cet effet. Vérifiez également l'assise correcte de la bande de mousse tout autour du couvercle.
7. Remplacez le couvercle cache-poussières (A). La machine sera prête à fonctionner de nouveau.

Etant donné la diversité de la fréquence de chaque côté du tour à polir, il se peut que le remplacement d'un seul filtre soit nécessaire. Vérifiez périodiquement l'état des filtres et remplacez-les lorsque nécessaire.

Remplacez les filtres par des filtres d'origine plutôt que d'essayer de les nettoyer. La poussière collée aux parois risque de diminuer sensiblement l'efficacité de l'aspiration.

### ENTRETIEN ET NETTOYAGE

Pour vous assurer d'une longévité optimale de la station de polissage prenez note des recommandations suivantes:

- Après chaque utilisation, nettoyez la poussière à l'intérieur des augettes (C) en utilisant une brosse. Nettoyez également le plateau frontal.
- Périodiquement effectuez un nettoyage complet des augettes et de la carcasse extérieure de la station. Pour cela, utilisez un chiffon humide et de l'eau savonneuse.
- Pour ce qui est du moteur et du support utilisez également un chiffon humide et de l'eau savonneuse. N'utiliser en aucun cas de l'alcool, des dissolvants ou d'autres liquides inflammables.
- Si vous constatez des anomalies dans le fonctionnement du moteur ou des vibrations anormales contactez sans attendre le S.A.V. de votre fournisseur **MESTRA**.

- Remplacer les filtres d'aspiration lorsqu'ils sont encrassés ou pleins. Vous remarquerez le besoin de remplacement des filtres par le manque d'efficacité de l'aspiration et par le bruit plus important de celle-ci. Pour le remplacement, se référer au chapitre antérieur

### PRECAUTIONS

- Avant de brancher la station au réseau électrique assurez-vous que la tension de l'alimentation est de 230 V, 50/60 Hz.
- Lors de la manipulation utilisez des lunettes de sécurité, des gants et un masque.
- Ne laissez pas des enfants ou du personnel non qualifié manipuler cet appareil.
- Ne jamais polir brosser ou abraser des matériaux pouvant dégager des particules toxiques.
- Avant son utilisation assurez-vous que la station se trouve bien assise, sur une surface plane et rigide.
- N'utilisez pas l'appareil près de dissolvants ou de produits inflammables. Soyez très précautionneux si vous abrasez des matériaux desquels peuvent se dégager des étincelles.
- N'utilisez pas la station sans l'aspiration. Si la nature ou les caractéristiques d'un travail concret exigent exceptionnellement la coupure de l'aspiration tâchez de réduire la durée de l'opération au minimum.

### CARACTERISTIQUES TECHNIQUES

Tension d'alimentation:	230 V, 50/60 Hz
Cosommation approximative:	250 W
Débit d'aspiration:	500 m <sup>3</sup> /h
Hauteur:	500 mm
Largeur:	800 mm
Profondeur:	500 mm
Poids:	30 kg



R-080502 ist eine praktische Box mit Absaugung zum Polieren, die speziell für ihren Einsatz in der Zahnprothesenbranche entworfen wurde.

Die Box ist mit einem Absaug- und Filtersystem, einem Beleuchtungssystem und zwei Schutzblenden aus Polykarbonat (C) ausgestattet. Außerdem ist sie für den Anschluss eines Laborpoliergeräts ausgelegt. Das Gerät verfügt für den bequemen Einsatz oben (E) über einen Stromanschluss, um das Poliergerät anzuschließen.

### INSTALLATION DES POLIERGERÄTS

Wie oben bemerkt, ist die Box zur Aufnahme eines Poliergeräts ausgelegt. Für deren Installation je nach Fall vorgehen:

- Bei Kauf der Box zusammen mit einer der MESTRA-Poliergeräte R-080150, R-080160, R-080162 erfolgt die Lieferung mit dem durch Schrauben am Boxunterbau verankerten Poliergerät.
- Wird die Box nicht mit einem MESTRA-Modell eingesetzt, Poliergerät auf dem Boxunterbau anbringen und seinen einwandfreien Sitz sicherstellen. Gerät an den Stromanschluss der Box (E) anschließen.
- Steht bereits eines der MESTRA-Poliergerätmodelle zur Verfügung, kann dieses durch Schrauben am Boxunterbau verankert werden. Hierfür müssen im Kunststoffunterbau mit einem Handbohrer Bohrungen angebracht werden. Die Bohrung sind ganz leicht vorzunehmen, da sich unter dem Kunststoffunterbau ein Metallrahmen befindet, auf dem bereits Referenzlöcher vorgebohrt wurden. Nach erfolgter Bohrung braucht das Poliergerät nur noch mit 4 M6-Schrauben befestigt zu werden.

### GEBRAUCHSBEDINGUNGEN

Für den richtigen Einsatz des Geräts wird die Befolgung nachstehender Anweisungen empfohlen:

- Box mit Absaugung zum Polieren vorsichtig auspacken. Auf mögliche Transportbeschädigungen prüfen.
- Gerät an einen geerdeten Stromanschluss mit 230 V, 50/60 Hz anschließen.
- Schutzblende (B) absenken und richtige Anbringung der Gummischirme (C) sicherstellen. Eine unsachgemäße Position dieser Elemente ist gefährlich und verringert zudem die Absaugleistung.

- Das Gerät verfügt unter dem Deckel (A) über einen Schutzschalter. Dieser Schalter muss bei jedem Netzanschluss des Geräts neu aktiviert werden.
- Schalter (D) betätigen, um zwischen den beiden Arbeitsweisen der Box mit Absaugung wählen zu können. Bei Rechtsdrehung des Schalters funktionieren Absaugung und Beleuchtung gleichzeitig. Bei dessen Linksdrehung setzt sich dagegen die Beleuchtung ohne Absaugung in Betrieb.
- Der Betrieb ohne Absaugung ist nur unter außergewöhnlichen Umständen vorgesehen, bei denen der Betrieb der Absaugung sich als die Arbeitsdurchführung beeinträchtigend herausstellen könnte. Im Allgemeinen sollte der Schalter nach rechts gedreht werden, was zum gleichzeitigen Betrieb der Beleuchtung und der Absaugung führt.
- Beim Polieren oder Schleifen zweckmäßigen Schutz tragen:
  - Schutzbrille verwenden.
  - Schutzhandschuhe verwenden.
  - Maske verwenden.
- Nach jeder Benutzung des Geräts wird eine Reinigung des Schutzschirms von innen und der Auffangwanne empfohlen.

Das Gerät wurde mit einem Schutzsystem gegen plötzliches Anlaufen ausgestattet. Ohne den Einbau dieser Vorrichtung würde bei einem Ausfall der Stromversorgung der Motor des Poliergeräts anhalten. Bei der Wiederherstellung der Spannung könnte das Gerät jedoch mehr oder weniger brüsk anlaufen. Hantiert jemand dann gerade an der Motorwelle herum, könnte sich ein Unfall ereignen. TALLERES MESTRAITUA S.L. stattete die Box mit Absaugung zum Polieren zur Vorbeugung dieser Gefahr mit einem automatischen Abschalter bei Stromausfällen aus. Mit dieser Vorrichtung können zudem auch alte Poliergeräte den Sicherheitsrichtlinien angepasst werden. Der Schalter befindet sich unter dem oberen Staubschutzdeckel (A) des Geräts. Tritt beim Arbeiten mit dem Gerät dieser Umstand auf, löst die Schutzeinrichtung aus und muss daher anschließend erst wieder durch erneutes Drücken von Hand neu aktiviert werden.

### WECHSEL DER ABSAUGFILTER

Die B R-080502 ist mit einem geschlossenen Absaugkreislauf ausgestattet, der die beim Polieren entstehenden Staubteilchen an zwei Filtern im Inneren des Geräts aufnimmt. Die Verschmutzung dieser Filter macht sich durch eine nachlassende

Leistung des Geräts und durch eine Geräuschzunahme des Absaugmotors bemerkbar. Werden diese beiden Symptome festgestellt, empfehlen wir einen schnellstmöglichen Filterwechsel:

1. Gerät vom Stromnetz abschalten und danach Staubschutzdeckel abnehmen.
2. Innen im Gerät sind zwei quadratische Abdeckungen aus Aluminiumguss mit jeweils einem Griff zu sehen. Die Abdeckungen sind in keiner Weise am Gehäuse der Polierbox befestigt, können also direkt hochgehoben werden.
3. Am unteren Teil jeder Abdeckung hängt jeweils der Filter. Filter und Abdeckung sind mit einer Schelle miteinander befestigt. Diese mit einem Schraubenzieher lösen.
4. Verschmutzten Filter entfernen und einen neuen montieren. TALLERES MESTRAITÚA, S.L. empfiehlt die Verwendung von **MESTRA**-Ersatzteilen, denn nur diese können optimale Leistung und Zuverlässigkeit garantieren.
5. Prüfen, dass sich die Filteröffnung richtig in die Kreisöffnung des Deckels einpasst und keine Falten, Fehler oder Stellen bleiben, über denen die Luft entweichen kann. Dann die Befestigungsschelle festziehen.
6. Deckel mit dem neuen Filter wieder in seiner Ausgangsposition montieren. Die richtige Position und Einpassung wird durch zwei Zentriernasen angegeben. Auch prüfen, dass die auf dem Deckelumfang angebrachten Dichtleisten einwandfrei auf der Auflagefläche sitzen, ohne Luftentweichungen zu gestatten.
7. Staubschutzdeckel (A) aufsetzen. Das Gerät ist nun einsatzbereit.

Da jede Arbeitsseite des Geräts (links/rechts) unterschiedlich häufig benutzt werden kann und gleichzeitig einen unabhängigen Filter aufweist, kann es sich gelegentlich als notwendig erweisen, nur den Filter einer Seite auszuwechseln. Füllung der Filter regelmäßig überprüfen und diese soweit nötig austauschen.

Daneben wird empfohlen, die Filter immer durch ein Originalersatzteil zu ersetzen und nicht zu versuchen, sie zu reinigen. Deren Reinigung durch bloßes Entleeren der Filtertasche ist ein nicht ratsames Vorgehen, denn die Schmutzpartikel sind ja innen im Filtergewebe zusammengeballt. Die Arbeit mit einem in dieser Weise gereinigten Filter führt zu spürbaren Leistungseinbußen bei der Absaugung.

**WARTUNG UND REINIGUNG**

Zur Sicherstellung eines einwandfreien, zuverlässigen und dauerhaften Gerätebetriebs empfehlen wir:

- Nach jedem Gebrauch Staub innen am Schutzschirm (C) mit einer Bürste beseitigen. Auch die Oberfläche der vorderen Wanne reinigen.
- Regelmäßig eine vollständige Reinigung der Schutzschirme durchführen. Ebenso das Außengehäuse aus Edelstahl der Polierbox reinigen und dafür ein in Seifenwasser angefeuchtetes Tuch verwenden.
- Auch für die Reinigung des Motors und des Lagers ein in Seifenwasser angefeuchtetes Tuch benutzen. Niemals Alkohol, Verdüner oder sonstige entzündliche Flüssigkeiten verwenden.
- Werden anomale Geräusche oder Schwingungen festgestellt, Gerät sofort an den technischen Kundendienst einschicken.
- Absaugfilter bei Verschmutzung auswechseln. Dieser Umstand macht sich durch einen Leistungsverlust in der Absaugung und gelegentliches Auftreten eines anomalen Geräuschs bei der Inangsetzung der Absaugung bemerkbar. Zur Auswechslung gemäß den Anweisungen im vorherigen Punkt vorgehen.

**VORKEHRUNGEN**

- Vor dem Netzanschluss des Geräts sicherstellen, dass die richtige Versorgungsspannung (230 V, 50/60 Hz) zur Verfügung steht.
- Sich beim Betrieb des Geräts zweckmäßig schützen, Handschuhe, Schutzbrille und Maske tragen.
- Nicht zulassen, dass das Gerät von Kindern oder nicht qualifiziertem Personal gehandhabt wird.
- Niemals Materialien polieren, bürsten oder schleifen, die durch Einatmen toxische Teilchen von sich geben können.
- Vor Benutzung des Geräts sicherstellen, dass es auf einer festen und stabilen Unterlage steht.
- Gerät nicht in der Nähe von Verdünnern, Alkohol oder sonstigen entzündlichen Materialien einsetzen. Besondere Vorkehrungen treffen, wenn Materialien geschliffen werden, die Funken abgeben können.
- Gerät nicht ohne Absaugung benutzen. Erfordern Art und Merkmale einer konkreten Arbeit ausnahmsweise die Abschaltung der Absaugung, versuchen, dies auf ein Minimum zu reduzieren.

**TECHNISCHE MERKMALE**

Ungef. Leistungsaufnahme:	230 V, 50/60 Hz
Absaugleistung:	250 W
Spannung:	500 m <sup>3</sup> /h
Höhe:	500 mm
Breit:	800 mm
Tiefe:	500 mm
Gewich:	30 kg



O R-080502 é uma prática box com aspiração para polimento, especialmente desenhado para ser utilizada no sector da prótese dental.

A Box está dotada de um sistema de aspiração e de filtragem, um sistema de iluminação e dois ecrãs protectores de policarbonato (C). Pode-se-lhe adaptar uma polidora de laboratório.

Para comodidade do usuário, o aparelho leva uma tomada de corrente na parte superior (E) para ligar a polidora.

### INSTALAÇÃO DA POLIDORA

Como indicado acima, a box está desenhada para que se lhe possa incorporar uma polidora. Para a instalação proceda segundo o caso:

1. Se adquiriu a box com uma das polidoras MESTRA R-080150, R-080160, R-080162 a polidora vai fixada com parafusos na base da box.
2. Se quiser utilizar a box com outro modelo de polidora que não seja da MESTRA, coloque-a na base da box e verifique que a máquina fica bem apoiada. Ligue a polidora à tomada de corrente da box (E).
3. Se já dispuser de algum modelo de polidora MESTRA, poderá fixá-lo na base da box com parafusos. Para isso, deverá perfurar a base de plástico com um perfurador de mão. A base de plástico pode-se perfurar facilmente porque leva por baixo um chassis metálico sobre o qual já se perfuraram os furos de referência. Depois de fazer os furos poderá fixar a polidora com 4 parafusos M6.
4. A box é entregue com quatro pés de borracha que se devem de colocar na base.

### CONDIÇÕES DE UTILIZAÇÃO

Para a utilização correcta do aparelho, recomendamos seguir as seguintes instruções:

1. Desempacote cuidadosamente a box com aspiração para polimento. Verifique que não sofreu nenhum deterioro durante o transporte.
2. Ligue o aparelho a uma tomada de 230 V, 50/60 Hz com de tomada de terra.
3. Baixe a viseira de segurança e verifique se as protecções de borracha (C) estão bem colocadas, já que se estes elementos não estiverem bem colocados a aspiração pode ser perigosa e pouco eficiente.
4. O aparelho leva um interruptor de segurança por baixo da tampa (A). Cada vez que se ligar a

máquina à rede é preciso voltar a armar este interruptor.

5. Acenda o interruptor (D) para poder seleccionar entre os dois modos de trabalho da box com aspiração. Girando o interruptor para a direita, funciona ao mesmo tempo a aspiração e a iluminação. Se o girar para a esquerda obtém-se o funcionamento da iluminação sem aspiração. O funcionamento sem aspiração está previsto só para circunstâncias extraordinárias, por exemplo se o funcionamento da aspiração fosse prejudicial para realizar o trabalho. Como norma geral, gira-se o interruptor para a direita para conseguir o funcionamento simultâneo da iluminação e da aspiração.
6. Quando polir ou esmerilar, leve protecção:
  - Utilize óculos de segurança.
  - Utilize luvas de segurança.
  - Utilize uma máscara.
  - Utilizar roupas apropriadas. Não use roupas folgadas, laços, colares, anéis, pulseiras, ou itens que poderiam ficar presos na máquina. Prenda o cabelo longo. Não para uso com longos objetos como cordas ou correntes para prender na máquina.
  - Como norma geral, não utilize a polidora sem aspiração.
  - Coloque o ecrã protector adequadamente.
  - Trabalhe com a viseira em posição.
7. Depois de cada utilização do aparelho, recomenda-se realizar uma limpeza interior do ecrã protector e da bandeja suporte.

A máquina leva um sistema de protecção em caso de arranque accidental. Este dispositivo deve de estar montado, já que em caso de corte da electricidade o motor da polidora pára-se e quando voltar a corrente, a máquina poderia arrancar de forma mais ou menos inesperada. Se nesse momento alguém estiver a manipular o eixo do motor, poderia produzir-se um acidente.

Para evitar este risco TALLERES MESTRAITUA, S.L. dotou a box com aspiração para polimento de um interruptor de desligação automática em caso de corte de electricidade. Por outra parte, com este dispositivo pode-se adaptar polidoras antigas à Normativa de Segurança. O interruptor está colocado por baixo da tampa guarda-pó (A) superior do aparelho. Se se apresentasse esta circunstância durante o trabalho com a máquina, a protecção actuaria, e seria preciso, por conseguinte, rearmar manualmente o dispositivo, carregando novamente no interruptor.

### MUDANÇA DOS FILTROS DE ASPIRAÇÃO

A box R-080502 leva um circuito fechado de aspiração que recolhe, em dois filtros situados no interior da máquina, as partículas de pó originadas durante o polimento. Notará que estes filtros estão sujos quando observar uma diminuição da eficiência da máquina e um aumento do ruído do motor de aspiração. Quando observar estes dois sintomas, recomendamos substituir o filtro o mais rapidamente possível. Para mudar o filtro, siga o procedimento seguinte:

1. Desligue a máquina da rede eléctrica e tire a tampa guarda-pó.
2. Encontrará no interior da máquina duas tampas quadradas de alumínio fundido com uma asa cada uma. As tampas não estando fixadas à carcaça da polidora, podem ser levantadas directamente.
3. Os filtros estão na parte inferior de cada tampa. A fixação entre o filtro e a tampa realiza-se com uma braçadeira. Para soltar a braçadeira, utilize uma chave de parafusos.
4. Retire o filtro sujo e monte um filtro novo. TALLERES MESTRAITÚA, S.L. recomenda utilizar peças de reserva **MESTRA**, já que são as únicas que podem garantir um óptimo rendimento e fiabilidade.
5. Verifique que a boca do filtro se ajusta correctamente sobre a boca circular da tampa, sem fazer vincos, nem deixar pontos pelos que possa sair o ar. Aperte seguidamente a braçadeira de fixação.
6. Volte a montar as tampas com o filtro novo no seu lugar original; dois cepos de centragem da tampa indicam a posição e o encaixe correctos. Verifique também que os rebordos de esponja montados sobre o perímetro da tampa encaixam perfeitamente sobre a superfície de apoio e não permitem fugas de ar.
7. Coloque a tampa guarda-pó (A) e a máquina fica preparada para a utilização.

Cada lado de trabalho da máquina (esquerdo/direito) podendo ser utilizado com uma frequência distinta e tendo um filtro independente, às vezes só se necessitará mudar o filtro de um lado. Periodicamente verifique a saturação dos filtros e substitua-os quando for necessário.

Por outra parte, recomenda-se substituir sempre os filtros por um filtro original; não intente limpá-los. Despejar o saco-filtro é uma prática que não é aconselhada, já que as partículas de sujidade encontram-se dentro do tecido filtrante. Trabalhar com um filtro que foi limpadado por este procedimento reduz bastante o rendimento da aspiração.

### MANUTENÇÃO E LIMPEZA

Para assegurar um funcionamento correcto, fiável e duradouro do aparelho, recomendamos o seguinte:

- Depois de cada uso, limpe o pó do interior do ecrã protector (C) com uma escova. Limpe também a superfície da bandeja frontal.
- Periodicamente faça uma limpeza completa dos ecrãs e da carcaça exterior de aço inoxidável da polidora. Utilize um trapo humedecido com água e sabão.
- Para a limpeza do motor e o suporte, utilize também um trapo humedecido com água e sabão. Não utilize nunca álcool, nem dissolventes nem outros líquidos inflamáveis.
- Se observar ruídos ou vibrações anormais, mande imediatamente o aparelho ao serviço de assistência técnica.
- Mude o filtro de aspiração quando estiver sujo; quando isto acontecer observará uma perda de rendimento da aspiração e a aparição, em certas ocasiões, de um ruído anormal quando a aspiração estiver a funcionar. Para a substituição proceda segundo indicado no ponto anterior.

### PRECAUÇÕES

- Antes de ligar o aparelho à rede, verifique que a tensão de alimentação é adequada (230 V, 50/60 Hz).
- Durante o funcionamento do aparelho proteja-se adequadamente com luvas, óculos de segurança e uma máscara.
- Não permita às crianças ou às pessoas não especializado manipularem o aparelho.
- Nunca deve polir, escovar nem esmerilar materiais que possam desprender partículas tóxicas por inalação.
- Antes de utilizar o aparelho, assegure-se de que está colocado sobre uma base firme e sólida.
- Não utilize o aparelho perto de dissolventes, álcool nem outros materiais inflamáveis. Tenha cuidado quando esmerilar materiais que possam provocar chispas.
- Não utilize o aparelho sem aspiração. Se a natureza e as características de um trabalho em concreto requererem excepcionalmente desligar a aspiração, trate de reduzir ao máximo a sua duração.

### CARACTERÍSTICAS TÉCNICAS

Consumo aprox.:	250 W
Caudal de aspiração:	500 m <sup>3</sup> /hora
Tensão:	230 V, 50/60 Hz
Altura:	500 mm
Largura:	800 mm
Fundo:	500 mm
Peso:	30 kg



L'R-080502 è un pratico Box con aspirazione per pulitura, particolarmente progettato per l'uso nel settore della protesi dentale.

Il Box è provvisto di un sistema di aspirazione e filtraggio, un sistema di illuminazione e due schermi di protezione in policarbonato (C). È stato inoltre progettato per poter adattare allo stesso una pulitrice di laboratorio.

Per comodità dell'utente, l'apparecchio dispone di una presa di corrente nella parte superiore (E) per collegare la pulitrice.

### INSTALLAZIONE DELLA PULTRICE

Come si è detto, il box è progettato per incorporare una pulitrice. Per l'installazione procedere come segue, a seconda dei casi:

- Se si acquista il Box insieme a una delle pultrici MESTRA R-080150; R-080160; R-080162 si fornirà la pultrice ancorata mediante viti alla base del Box.
- Se si utilizzerà il Box con un modello di pultrice non di fornitura MESTRA, collocare la pultrice sulla base del Box e assicurarsi che la macchina sia ben sistemata. Collegare la pultrice alla presa di corrente del Box (E).
- Se si dispone già di uno dei modelli di pultrice MESTRA, essa si potrà ancorare alla base del Box mediante viti. A tale scopo, si dovrà forare la base di plastica mediante un trapano a mano. Grazie agli appositi fori di riferimento situati su un telaio metallico sotto tale base di plastica, si potranno praticare facilmente i fori di ancoraggio. Una volta fatti i fori, basterà fissare la pultrice mediante 4 viti di M6.
- Il Box si fornisce con quattro piedini di gomma che vanno collocati alla base dello stesso.

### CONDIZIONI D'USO

Per un corretto uso dell'apparecchio, si consiglia di seguire le istruzioni sotto riportate:

- Disimballare con cura il box con aspirazione per pulitura. Verificare che non abbia subito nessun deterioramento durante il trasporto.
- Collegare l'apparecchio ad una presa di 230 V, 50/60 Hz dotata di terra.
- Abbassare la visiera di sicurezza ed assicurarsi della corretta collocazione degli schermi di gomma (C). Una posizionare non adeguata di questi elementi, oltre a risultare pericolosa, ridurrebbe l'efficienza dell'aspirazione.
- L'apparecchio dispone di un interruttore di sicurezza sotto il coperchio (A). Ogni volta che si collega la macchina alla rete, occorre riarmare tale interruttore.

- Azionare l'interruttore (D) per selezionare una delle due modalità di lavoro del box con aspirazione. Girando a destra l'interruttore funzioneranno contemporaneamente l'aspirazione e l'illuminazione. Se invece si gira a sinistra, si ottiene il funzionamento dell'illuminazione senza aspirazione.
- Il funzionamento senza aspirazione è previsto solo in casi straordinari, in cui il funzionamento dell'aspirazione potrebbe risultare dannoso per l'esecuzione del lavoro. In genere, si dovrà girare l'interruttore a destra, ottenendo il funzionamento simultaneo dell'illuminazione e dell'aspirazione.
- Nell'eseguire la pulitura o molatura proteggersi in modo adeguato:
  - Utilizzare occhiali di protezione.
  - Utilizzare guanti di protezione.
  - Utilizzare una mascherina.
  - Indossare indumenti appropriati. Non indossare abiti larghi, cravatte, collane, anelli, braccialetti, o oggetti che potrebbero impigliarsi nella macchina.
  - Fissare i capelli lunghi.
  - Da non utilizzare con oggetti lunghi come funi o catene per intoppo sulla macchina.
  - Non utilizzare mai la pultrice senza aspirazione.
  - Come norma generale, non utilizzare la pultrice senza aspirazione.
  - Collocare lo schermo di protezione in modo adeguato.
  - Lavorare con la visiera in posizione.
- Dopo ogni uso dell'apparecchio, si consiglia di eseguire una pulizia interna dello schermo di protezione e del vassoio di supporto.

La macchina è provvista di un sistema di protezione contro avvio improvviso. In mancanza di tale dispositivo, in caso di interruzione dell'erogazione elettrica, il motore della pultrice si arresterebbe, ma al ripristino della tensione, la macchina potrebbe avviarsi in modo eventualmente improvviso. Se in quel momento vi fosse qualcuno che manipola l'asse del motore si potrebbe verificare un infortunio.

Per evitare tale rischio la TALLERES MESTRAITUA S.L. ha dotato il box con aspirazione per pulitura di un interruttore di stacco automatico in caso di interruzione di erogazione elettrica. Inoltre mediante questo dispositivo è possibile adattare vecchie pultrici alla Normativa di Sicurezza. L'interruttore è situato sotto il coperchio superiore anti-polvere (A) dell'apparecchio. Se durante il lavoro con la macchina si presenta questa circostanza, la protezione scatterà per cui successivamente si dovrà provvedere al riarmo manuale del dispositivo, premendo di nuovo l'interruttore.



### CAMBIO DEI FILTRI DI ASPIRAZIONE

Il box R-080502 dispone di un circuito chiuso di aspirazione, che raccoglie le particelle di polvere generate durante la pulitura in due filtri situati all'interno della macchina. Si noter  che tali filtri sono sporchi perch  l'efficienza della macchina diminuisce e perch  aumenta la rumorosit  del motore di aspirazione. Se si osservano questi due sintomi, si consiglia di provvedere tempestivamente alla sostituzione del filtro:

1. Staccare la macchina dalla rete elettrica e rimuovere quindi il coperchio anti-polvere.
2. Si troveranno all'interno della macchina due coperchi di alluminio fuso, con un manico ognuno. I coperchi non sono fissati al telaio della pulitrice per mezzo di alcun sistema di fissaggio, e quindi si possono sollevare direttamente.
3. Dalla parte inferiore di ogni coperchio pendono i filtri. Il fissaggio fra filtro e coperchio si esegue per mezzo di una fascetta. Allentarla servendosi di un cacciavite.
4. Rimuovere il filtro sporco e provvedere a montarne uno nuovo. La TALLERES MESTRAIT A S.L. consiglia l'uso di ricambi MESTRA, dato che sono gli unici che possono garantire un rendimento e un'affidabilit  ottimali.
5. Verificare che la bocca del filtro sia sistemata correttamente sulla bocca circolare del coperchio e che non rimangano grinze, mancanze o punti dai quali possa fuoriuscire l'aria. Stringere quindi la fascetta di fissaggio.
6. Montare di nuovo i coperchi con il filtro nuovo nel luogo originario. Due tenoni centratori del coperchio indicheranno la posizione e l'ancoraggio corretti. Verificare anche che le guarnizioni di tenuta di spugna montati sul perimetro del coperchio siano sistemati perfettamente sulla superficie d'appoggio senza consentire fughe d'aria.
7. Montare il coperchio anti-polvere (A). La macchina sar  quindi pronta all'uso.

Dato che ogni lato di lavoro della macchina (sinistro/destro) pu  essere usato con varia frequenza e dispone a sua volta di un filtro indipendente,   possibile che in certi casi sia necessario sostituire solo il filtro di un lato. Controllare periodicamente il ricolmo dei filtri e sostituirli se necessario.

Si consiglia inoltre di sostituire sempre i filtri con ricambi originali senza cercare di pulirli. Non   consigliabile provvedere alla loro pulizia solo svuotando il sacchetto-filtro, dato che le particelle di sporco sono imprigionate all'interno del tessuto filtrante. Lavorare con un filtro eventualmente pulito con questo procedimento riduce sensibilmente il rendimento dell'aspirazione.

### MANUTENZIONE E PULIZIA

Per assicurare un funzionamento corretto, affidabile e durevole dell'apparecchio, seguire le raccomandazioni sotto riportate:

- Dopo ogni uso, pulire la polvere all'interno dello schermo di protezione (C) utilizzando una spazzola. Pulire anche la superficie del vassoio frontale.
- Periodicamente eseguire una pulizia completa degli schermi. Provvedere anche alla pulizia della cassa esterna in acciaio inox della pulitrice. Utilizzare un panno inumidito con acqua e sapone.
- Anche per la pulizia del motore e del supporto utilizzare un panno inumidito con acqua e sapone. Non usare mai alcol, solventi o altri liquidi infiammabili.
- Se si osservano rumori o vibrazioni anomale, inviare tempestivamente l'apparecchio al servizio di assistenza tecnica.
- Sostituire il filtro di aspirazione quando   sporco. Ci  si noter  per la perdita di rendimento nell'aspirazione e per l'eventuale comparsa di un rumore anomalo quando si avvia l'aspirazione. Per la sostituzione procedere come indicato nel punto precedente.

### PRECAUZIONI

- Prima di collegare l'apparecchio alla rete, assicurarsi che la tensione di alimentazione sia quella adeguata (230 V, 50/60 Hz).
- Durante il funzionamento dell'apparecchio proteggersi in modo idoneo, utilizzare guanti, occhiali di sicurezza ed una mascherina.
- Non consentire ai bambini o a personale non specializzato di manipolare l'apparecchio.
- Non pulire, spazzolare o molare materiali che possono emanare particelle tossiche per inalazione.
- Prima di utilizzare l'apparecchio, assicurarsi che sia saldamente situato su una base rigida.
- Non utilizzare l'apparecchio nelle vicinanze di solventi, alcol o altri materiali infiammabili. Fare la massima attenzione quando si molano materiali che possono emanare scintille.
- Non utilizzare l'apparecchio senza aspirazione. Se la natura e le caratteristiche di un lavoro in particolare richiede in modo eccezionale di staccare l'aspirazione, cercare di ridurre la durata al minimo.

### CARATTERISTICHE TECNICHE

Consumo:	250 W
Portata di aspirazione:	500 m <sup>3</sup> /hora
Tensione:	230 V, 50/60 Hz
Altezza:	500 mm
Larghezza:	800 mm
Profondit�:	500 mm
Peso:	30 kg

