

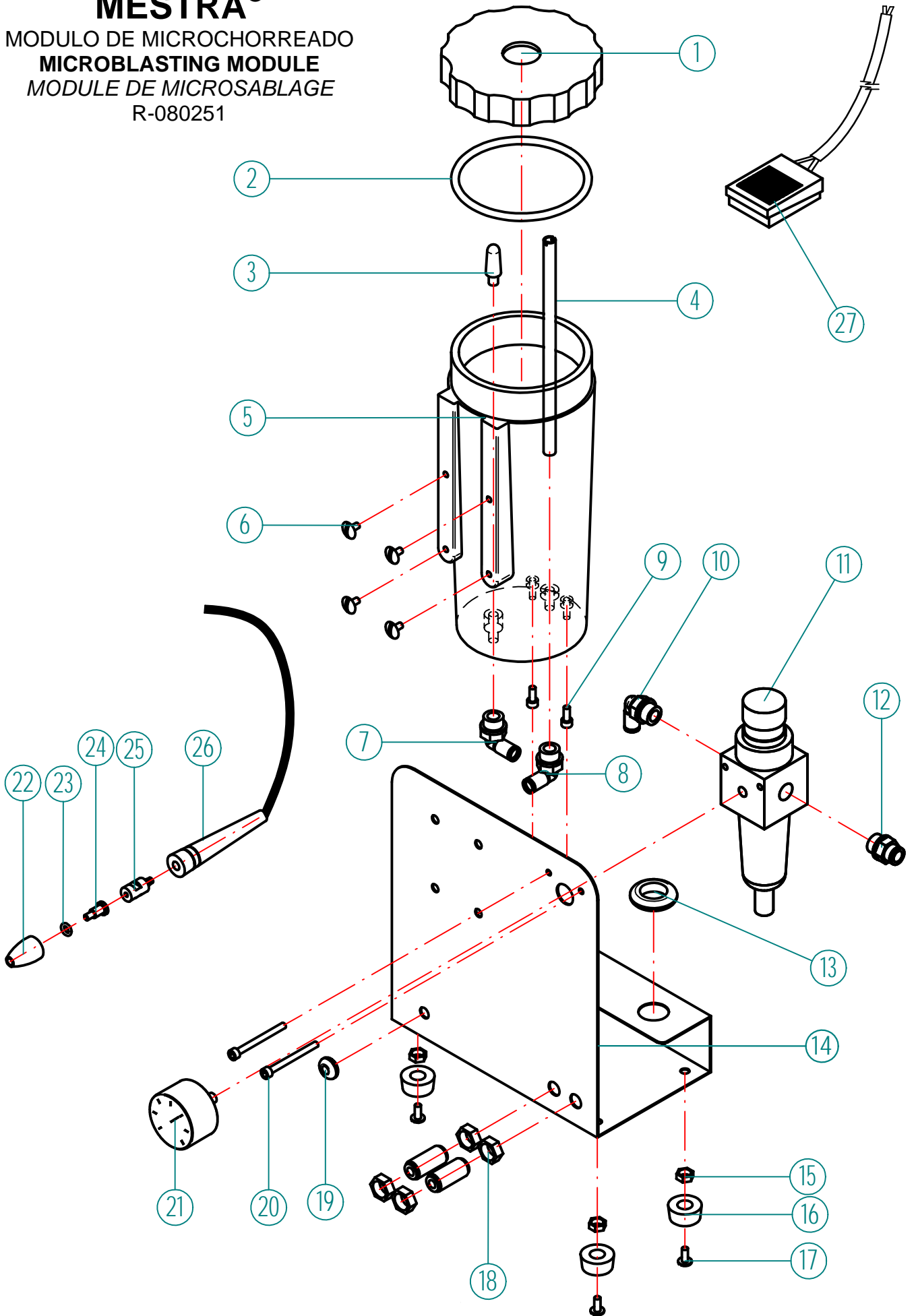
MESTRA[®]

MODULO DE MICROCHORREADO

MICROBLASTING MODULE

MODULE DE MICROSABLAGE

R-080251



MESTRA®

MODULO DE MICROCHORREADO
MICROBLASTING MODULE
MODULE DE MICROSABLAGE
R-080251

Nº	Ref.	DESCRIPCIÓN	DESCRIPTION
1	080262-24	Tapa de módulo	Module lid
2	080520-24	Junta tórica módulo	Module O-ring
3	080262-13	Filtro	Filter
4	080262-12	Tubo de módulo	Module pipe
5	080262-14	Vaso de módulo	Module glass
6	080251-01	Tornillos vaso cabeza redonda	Round glass screw
7	000312	Racor codo plástico Ø6 1/8	1/8 elbow Ø6 plastic connector
8	000324	Racor codo metálico Ø6 1/8	1/8 elbow Ø6 metallic connector
9	080251-10	Tornillos vaso Allen	Allen glass screw
10	000310	Racor codo plástico Ø6 1/4	1/4 elbow Ø6 plastic connector
11	080240-14	Manorreductor con filtro	Pressure control with filter
12	000334	Racor recto metálico Ø6 1/4	1/4 straight Ø6 metallic connector
13	080251-05	Soporte lapicero	Gun support
14	080251-06	Chapa soporte	Support
15	040410-04	Tuerca pata	Leg nut
16	080490-31	Pata	Leg
17	080521-09	Tornillo pata	Leg screw
18	080251-07	Pasamuros racor	Connector bushing
19	080010-05	Pasamuros	Bushing
20	080251-11	Tornillos fijación manorreductor	Pressure control screws
21	080250-14	Manómetro	Manometer
22	080262-33	Punta de lapicero	Gun point
23	030350-48	Junta tórica lapicero	Gun O-ring
24	080240-13	Boquilla 1,25 mm 250 micras	1,25 mm 250 micron nozzle
	080240-12	Boquilla 1,00 mm 150 micras	1,00 mm 150 micron nozzle
	080240-15	Boquilla 0,75 mm 50 micras	0,75mm 50 micron nozzle
25	080262-32	Pieza intermedia lapicero	Gun intermediate part
26	080262-31	Cuerpo lapicero	Gun body
27	080240-21	Pedal	Pedal