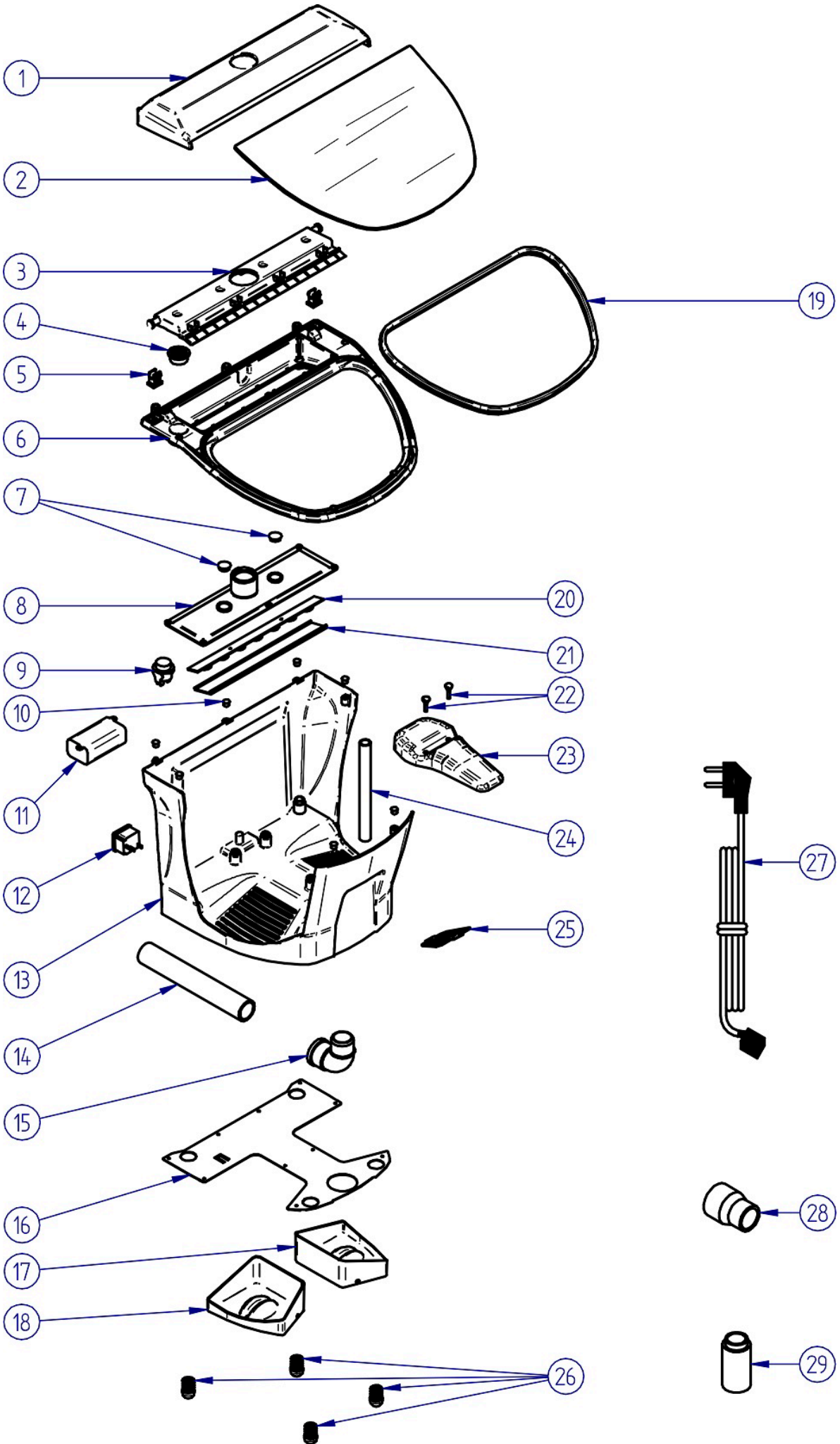




Ref. 080214

ORION



Nº	Ref.	Descripción	Description
1	080214-01B	Tapa superior	Upper cover
2	080214-02	Cristal	Glass
3	080214-01C	Soporte cristal	Glass support
4	080214-07	Rejilla ventilación	Ventilation grill
5	080253-02	Bisagra	Hinge
6	080214-01E	Marco cristal	Glass frame
7	080214-08	Tapón grande	Large plug
8	080214-01D	Soporte interruptor	Switch support
9	080233-02	Interruptor	Switch
10	080214-09	Tapón pequeño	Small plug
11	080614-20	Fuente de alimentación	Power source
	000230	Fusible 2A	Fuse 2A
12	080490-06	Base de conexión	Connection base
13	080214-01A	Cuerpo principal	Main body
14	080614-16	Tubo aspiración	Suction tube
15	080508-07	Codo aspiración	Suction elbow
16	080214-03	Chapa inferior	Lower sheet
17	080214-01G	Cajón derecho	Right drawer
18	080214-01H	Cajón izquierdo	Left drawer
19	080093-10	Burlete de goma	Rubber strip
20	080214-04	Barra de LED	LED bar
21	080214-05	Difusor	Diffuser
22	080214-11	Tapón astillera	Micromotor support plug
23	080214-01F	Astillera	Micromotor support
24	080214-10	Tubo cables	Cable tube
25	080214-12	Rejilla aspiración	Suction grill
26	080508-18	Pata	Leg
27	000250	Cable 230 V	Cable 230 V
	000252	Cable 115 V	Cable 115 V
28*	080214-15	Adaptador aspiración Gemini	Gemini suction unit adaptor
29*	080214-16	Adaptador astillera aspiración Jeb	Jeb suction peg adaptor

\* Accesorio / **Accessory**



A	Cristal / <b>Glass</b>
B	Rejilla de aspiración / <b>Suction grill</b>
C	Interruptor / <b>Switch</b>
D	Soporte micromotor / <b>Micromotor support</b>
E	Cajón polvo / <b>Powder drawer</b>
F	Conexión aspiración exterior / <b>External suction connection</b>

La caja de trabajo “Orión” está especialmente diseñada para el repasado de pequeñas piezas pertenecientes al sector de la prótesis dental. Para conseguir unas óptimas prestaciones y rendimiento del producto, le recomendamos que lea detenidamente las siguientes instrucciones:

## Instalación

- Desembale cuidadosamente el aparato.
- Elija para el emplazamiento del aparato una superficie rígida, plana, alejada de fuentes de vibraciones o de calor. Sitúe el aparato a una altura que le permita manipular con comodidad los objetos en el interior de la cabina.
- Conecte el enchufe eléctrico a una toma de corriente de 115/230 V, 50/60 Hz provista de toma de tierra.
- La cabina debe emplearse siempre conectada a una aspiración forzada. Para ello, dispone de un tubo de salida situado en la parte trasera (F). La aspiración que utilice tiene que ser capaz de provocar la circulación suave y continuada hacia el tubo de salida de las partículas de polvo que se generen.

## Acoplamiento a astillera con aspiración tipo Jeb (accesorio)



Salida trasera aspiración.

1. Extraer tubo en codo (salida trasera).
2. Colocar el adaptador para la astillera.



Acoplamiento a una astillera con aspiración tipo Jeb.

## Uso de aparato

Para trabajar en buenas condiciones le recomendamos:

1. Abra la tapa de la cabina e introduzca la pieza que desea manipular en su interior. También es posible introducir las piezas a través de las aberturas laterales.
2. Trabaje siempre con la tapa de cristal cerrada.
3. Protéjase adecuadamente: utilice gafas protectoras, guantes y mascarilla.
4. Ponga en marcha la aspiración forzada. Para una mejor visión de la pieza encienda la luz del interior de la cabina accionando el interruptor (C).

## Mantenimiento y limpieza

Para garantizar una larga vida del aparato, le recomendamos:

- Periódicamente retire el polvo del interior de la cabina. Para ello resultan muy prácticos los dos cajones de la parte inferior de la cabina (E).
- Para realizar la limpieza general del aparato, basta con utilizar un paño suave.

## Precauciones

- Trabaje siempre con la tapa de la cabina cerrada, y con las protecciones adecuadas.
- Trabaje siempre con aspiración forzada.
- Evite que los niños o personal no cualificado manipulen el aparato.
- Conecte el cable de alimentación a una toma de corriente de 115/230 V, 50/60 Hz provista de toma de tierra.

## Características técnicas

Alto:.....	300 mm
Ancho: .....	360 mm
Fondo:.....	330 mm
Peso: .....	3,3 kg
Tensión: .....	115/230 V, 50/60 Hz
Consumo:.....	7 W

## Declaración de conformidad UE

La empresa **Talleres Mestraitua S.L.**  
con domicilio social: Txori-erri Etorbidea, 60  
48150 Sondika - Bilbao - España

por la presente declara que el producto

Caja de trabajo “Orión” Ref. 080214

cumple con los requisitos de las siguientes directivas:

2014/35/UE (baja tensión)

2014/30/UE (compatibilidad electromagnética)

Ignacio Mestraitua  
Director Gerente  
Sondika, 22.03.2023

The "Orion" work box is specially designed for the reworking of small parts in the dental prosthesis sector. To achieve optimal performance and product performance, we recommend that you carefully read the following instructions:

## Installation

- Carefully unpack the unit.
- Choose a rigid, flat surface, away from sources of vibration or heat, for the location of the unit. Place the unit at a height that allows you to comfortably handle objects inside the chamber.
- Connect the electrical plug to a 115/230 V, 50/60 Hz power supply with an earth connection.
- The chamber must always be connected to a forced suction. To do this, it has an outlet tube located in the back (F). The suction must be able to cause the smooth and continuous circulation of the generated dust particles to the outlet pipe.

## Coupling to a peg with suction (accessory for Jeb type)



Rear suction outlet.

1. Extract tube with elbow (rear outlet).
2. Place the adaptor.



Coupling to a peg with suction (Jeb type).

## Operation

To work in good conditions, we recommend:

1. Open the cab lid and insert the part you want to manipulate inside. It is also possible to insert the pieces through the side openings.
2. Always work with the glass lid closed.
3. Protect yourself properly: wear protective goggles, gloves and a mask.
4. Start the forced suction. For a better view of the piece turn on the light inside the chamber by operating the switch (C).

## Maintenance and cleaning

To guarantee a long life of the unit, we recommend:

- Periodically remove the powder from inside the chamber. For this, the two drawers of the lower part of the cabin (E) are very practical.
- To clean the unit, simply use a soft cloth.

## Precautionary measures

- Always work with the lid closed, and with the appropriate protections.
- Always work with forced aspiration.
- Avoid children or unqualified personnel handling the device.
- Connect the power cord to a 115/230 V, 50/60 Hz power supply with a ground connection.

## Technical characteristics

Height: .....	300 mm
Width: .....	360 mm
Length: .....	330 mm
Weight: .....	3.3 kg
Power supply: .....	115/230 V, 50/60 Hz
Consumption: .....	7 W

## Declaration of conformity UE

The firm **Talleres Mestraitua S.L.**  
with social address: Txori-erri Etorbidea, 60  
48150 Sondika - Bilbao - Spain

Hereby declares that the product

Working box "Orion" Ref. 080214

Meets the requirements set out in the following directives:

- 2014/35/UE (low tension)
- 2014/30/UE (electro magnetic compatibility)

Ignacio Mestraitua  
Managing Director  
Sondika, 2023-03-22



**MESTRA<sup>®</sup>**

*Your trusted brand*

## Talleres Mestraitua S.L.

Txori-erri Etorbidea, 60  
T: (+34)944530388 - F: (+34)944711725  
mestra@mestra.es - www.mestra.es  
48150 SONDIKA - BILBAO - ESPAÑA