

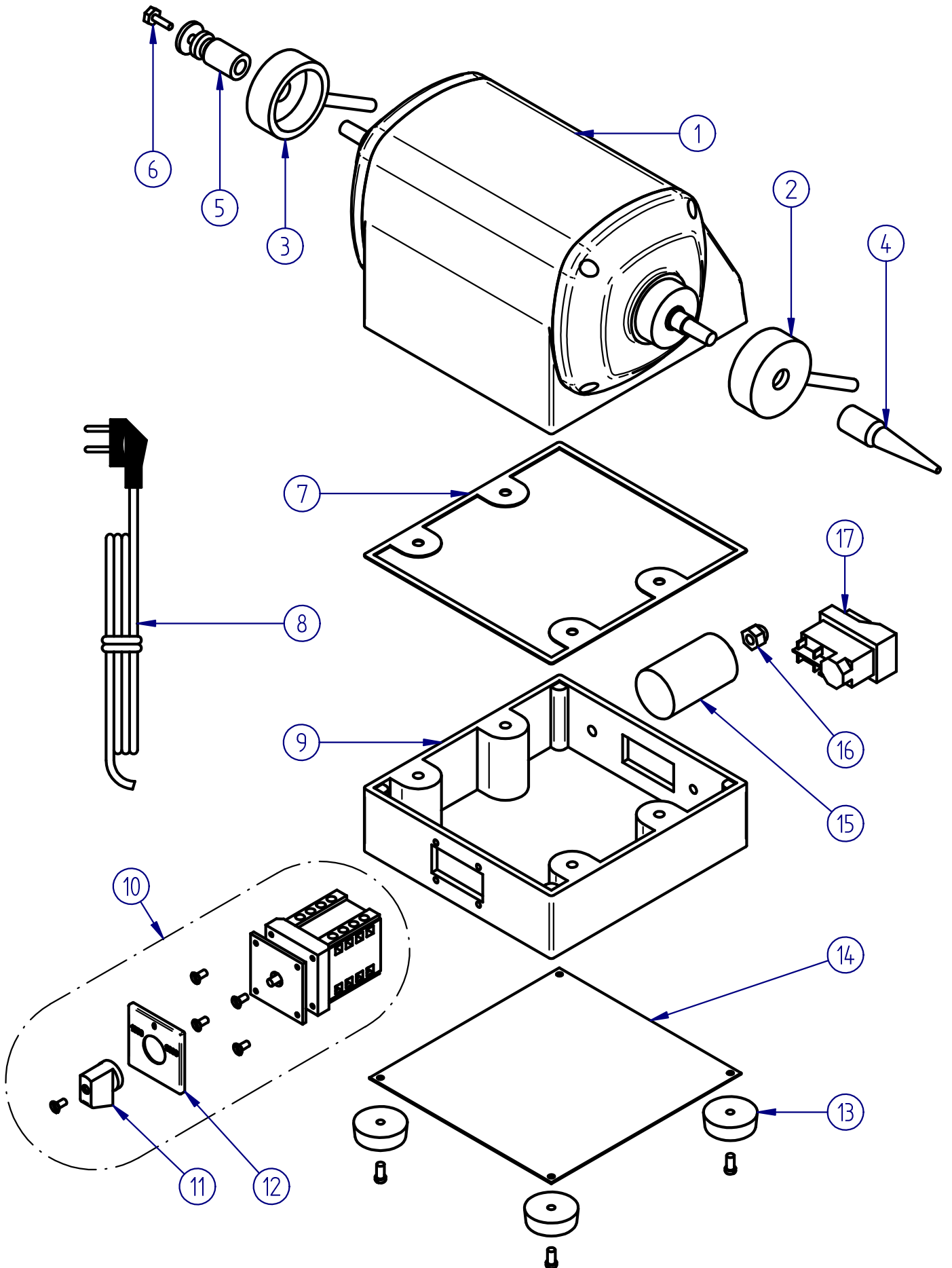
# MESTRA<sup>®</sup>

ELECTRO PULIDORA 2 VELOCIDADES 500 W

ELECTRO POLISHER 2 SPEED 500 W

TOUR A POLIR 2 VITESSES 500 W

R-080162



# MESTRA®

ELECTRO PULIDORA 2 VELOCIDADES 500 W

**ELECTRO POLISHER 2 SPEED 500 W**

*TOUR A POLIR 2 VITESSES 500 W*

R-080162

Nº	Ref.	DESCRIPCIÓN	DESCRIPTION
1	080500-36	Motor pulidora	Polisher motor
2	080150-02	Extractor derecha	Right extractor
3	080150-18	Extractor izquierda	Left extractor
4	080160-03	Porta cepillos derecha	Right brush holder
	080175	Porta cepillos izquierda	Left brush holder
5	080160-04	Porta piedras izquierda pulidora	Left stone holder
	080170	Porta piedras derecha pulidora	Right stone holder
6	080160-11	Tornillo porta piedras izquierda	Left brush holder bolt
	080170-01	Tornillo porta piedras derecha	Right stone holder bolt
7	080162-03	Junta	Gasket
8	000200	Cable	Cable
9	080162-01	Base	Base
10	080162-06	Interruptor velocidades	Speed switch
11	080500-58	Pomo interruptor	Speed switch knob
12	080500-59	Marco interruptor	Speed switch frame
13	080080-26	Pata	Leg
14	080162-05	Tapa inferior	Lower lid
15	080500-32	Condensador	Capacitor
16	080150-05	Tuerca ciega	Cap nut
17	080080-40	Interruptor seguridad	Safe switch