

Mulhacen
3000



MESTRA®

Un nouveau concept de taille-plâtre



1945

Création de Talleres MESTRAITUA, S.L.

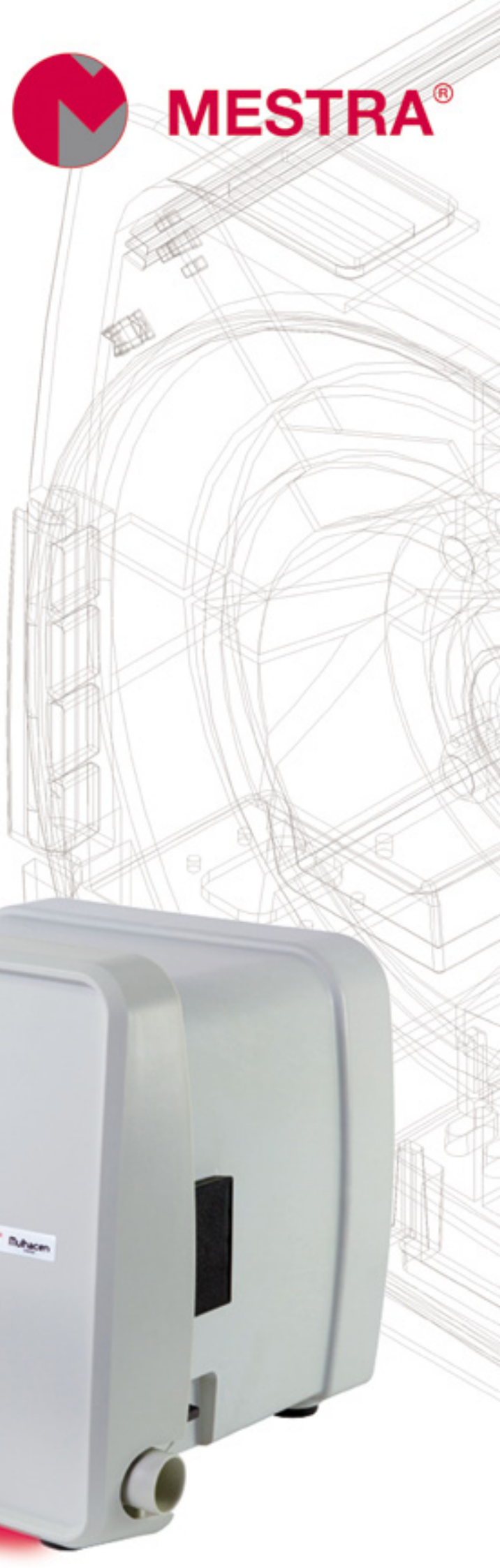
1968

Représente une date importante pour notre entreprise. Après 20 ans de fabrication d'outillage MESTRA fabrique sa première machine pour le Laboratoire dentaire: un taille-plâtre. Depuis, nos efforts se sont portés sur la recherche et le développement de notre produit. Ils nous ont apporté joies et fatigues. Nos erreurs nous ont toujours permis d'avancer et d'apporter des améliorations. Le Taille-Plâtre Mulhacén, quatrième génération de ce type de machines chez MESTRA, est l'aboutissement de notre travail.

Durant ces 45 ans l'expérience accumulée a été importante. Et cela se voit: Le design, la sécurité, le fonctionnement même de la machine... On le voit d'autant plus que nous osons prétendre que le modèle Mulhacén est le taille-plâtre le plus abouti, le plus évolué, et le plus complet que l'on peut trouver aujourd'hui sur le marché. Nous sommes conscients qu'une telle affirmation se doit d'être argumentée. Aussi, nous vous invitons à découvrir dans ce feuillet les raisons objectives qui nous poussent à le croire.



MESTRA®

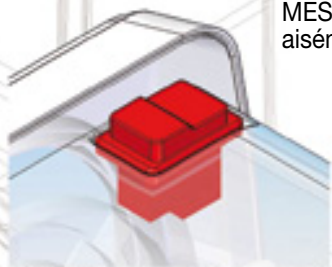
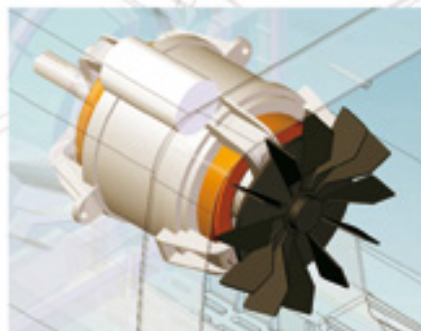


La sécurité avant tout

La sécurité a été notre premier souci dans le développement du projet Mulhacén. Nos ingénieurs sont conscients qu'un disque fortement abrasif de 10", mu par un moteur de 1600 W à 3000 t/min. est un facteur de danger sérieux. La présence d'eau augmente d'autant plus le facteur de risque. C'est le motif pour lequel nous avons adopté des mesures rigoureuses autant actives que passives:

Sécurité active

1. Frein moteur efficace même en cas de coupure de courant. Il arrête le disque en moins de 3 secondes. Pendant les phases d'essai de fiabilité réalisés par MESTRA nous avons constaté que le frein supporte aisément plus de 30000 arrêts.



2. Interrupteur de sécurité à tension nulle, qui évite des accidents par des démarrages intempestifs en cas de coupure de courant électrique.



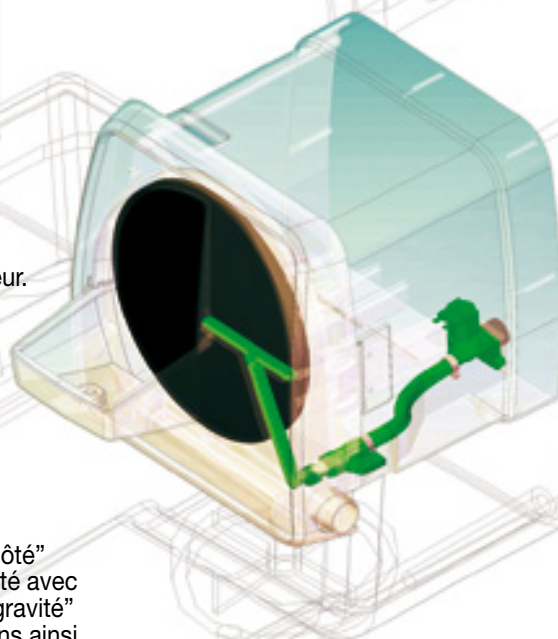
3. Interrupteur de sécurité de porte: au cas où l'on voudrait ouvrir la porte pendant le fonctionnement du taille-plâtre. Le disque serait freiné de manière immédiate.



4. Lumière témoin de fonctionnement. Spécialement conçue pour que l'utilisateur ait un avertisseur lumineux mais non éblouissant de la rotation du disque particulièrement utile pour les salles à plâtre bruyantes et pour les malentendants.

Sécurité passive

1. Installation du circuit d'eau totalement extérieur. La machine a été conçue pour que la partie intérieure ne soit jamais en contact avec l'eau. On écarte ainsi la possibilité que des éléments électriques puissent être mouillés en cas d'inondation fortuite.



2. Le concept "d'un appui sur chaque côté" apporte à la machine une grande stabilité avec un ratio "surface/hauteur du centre de gravité" d'à peine 12,35 cm²/cm. Nous obtenons ainsi une parfaite adhérence de la base, ce qui empêche des mouvements intempestifs durant le travail pouvant provoquer un accident.



3. La table de travail est volontairement surdimensionnée. Elle a une superficie de 156 cm² et 121 mm. de largeur totale. C'est pour éviter des postures forcées pouvant là aussi provoquer un accident.



Mulhacén
3000

L'importance de l'ergonomie

La manière dont on travaille influence beaucoup le résultat final. En concevant des machines au fonctionnement agréable et pratique, nous garantissons donc des travaux de qualité.



2. Le disque abrasif est facilement accessible en ouvrant la porte à charnière à ouverture rapide. On peut ouvrir ou fermer la porte en peu de secondes. Les opérations de changement de disque et d'entretien se réalisent avec une facilité déconcertante.



1. Tant la table que la fenêtre de travail, sont de dimensions généreuses. Pas d'inconfort dû à des espaces étriqués ou inadaptés. On peut appuyer ses mains sans problème.

3. Il est à noter l'aspect pratique du système de fixation du disque au plateau de type Velcro®. Le changement de disque s'opère si facilement et si rapidement, qu'aucun a priori ne vous empêchera d'effectuer cette opération. Cela vous donnera l'impression d'être un nouveau taille-plâtre.



4. Pour mettre la table de niveau il n'est pas nécessaire d'avoir une équerre ni d'autres outils. Il suffit d'aligner le bord inférieur frontal de la table mobile avec le bord frontal de son support.



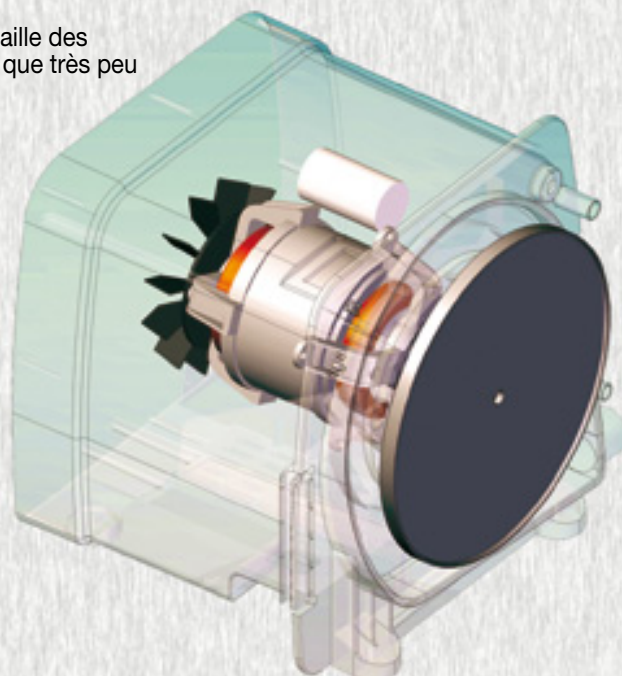
5. Le cœur de la machine est un puissant moteur de 1600 W. Plus que suffisant pour la taille des modèles et ne ralentissant que très peu le moteur.



La douceur dans le fonctionnement

Sur ce point, la longue expérience dans la conception de taille-plâtre acquise par MESTRA est d'une importance capitale.

1. "Principe de conservation du "moment angulaire". Ce nom si étrange désigne le principe physique qui permet à notre taille-plâtre de tourner "comme une montre". A la base, plus importante est la masse et le diamètre d'un disque qui tourne, plus grande est la tendance de celui-ci à maintenir stable son axe de rotation. Ce principe est souvent utilisé pour stabiliser les bateaux, les machines, et même des édifices. Il suffit de taper stabilisateur gyroscopique sur un clavier (gyroscopic stabilizer) sur votre portail www.youtube.com pour comprendre avec beaucoup d'exemples cette notion.



MESTRA®



2. Tous nos disques sont équilibrés de manière individuelle selon la rigoureuse norme ISO-1940/2953, cette même norme qui est employée pour l'équilibrage des turbines des réacteurs d'avion. La tolérance est de 0,1 gr/ mm. La conjonction d'une masse élevée (grand moment angulaire), et d'un équilibrage ajusté produit une douceur de fonctionnement surprenante.

3. Le châssis choisi par nos ingénieurs pour le développement du projet Mulhacén est de type monobloc-portant. Un seul bloc supporte tous les efforts et les sollicitations.

Le fait que ce soit un seul élément lui confère une résistance sans égal qui se traduit par une absence de vibrations et par un fonctionnement doux. Ceci a été mis en évidence par une analyse de résistance d'éléments très fins effectuée par MESTRA. Là où d'autres fabricants emploient diverses pièces vissées pour configurer le châssis de la machine, MESTRA en utilise seulement une, gagnant une rigidité substantielle.

Un point important: la propreté du disque

L'évacuation de l'eau a été placée dans une position tangentielle à la rotation du disque.

Il est aisé de vérifier empiriquement les avantages de cet emplacement.

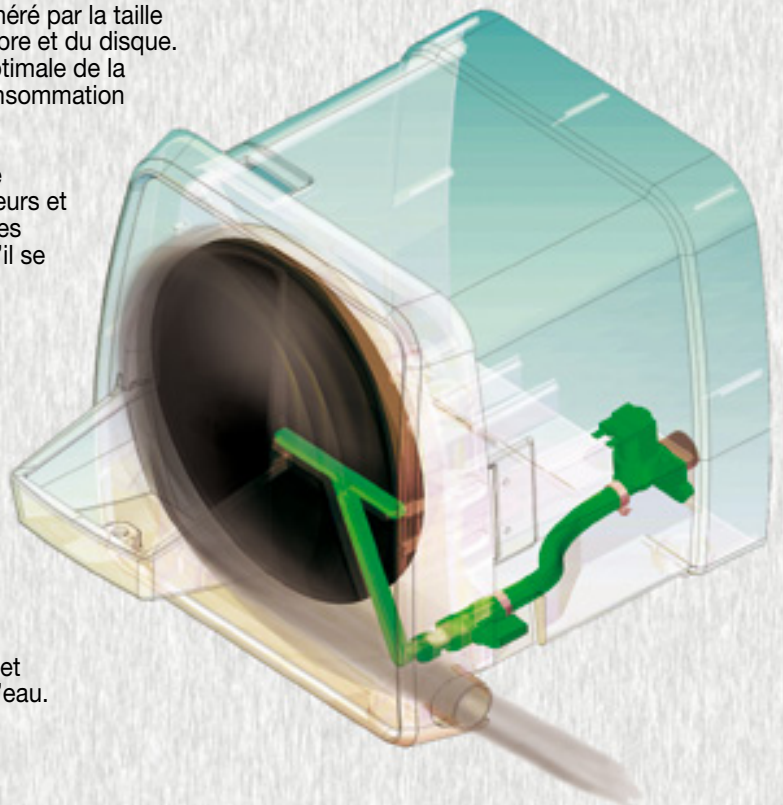
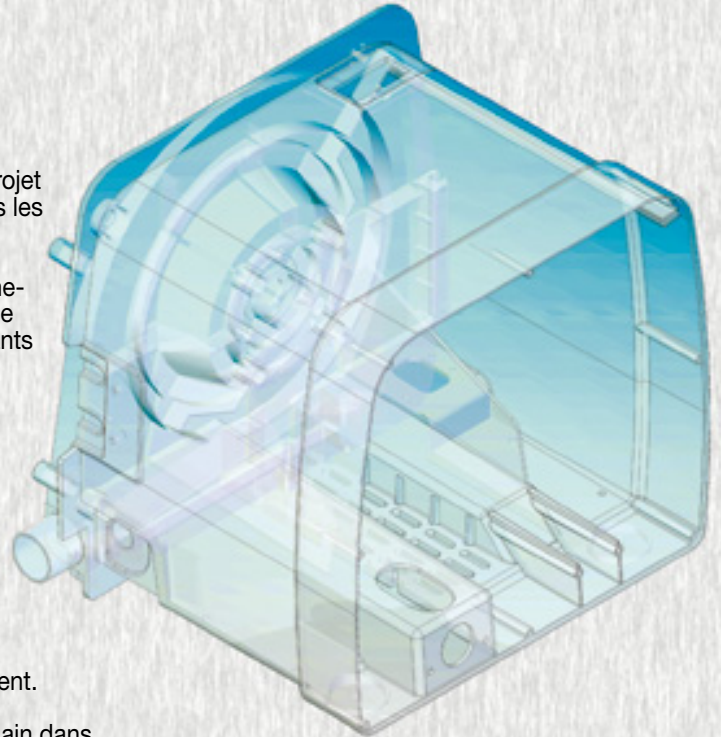
En mettant en marche un taille plâtre sans eau il suffit de placer la main dans le tube d'écoulement pour sentir un intense courant d'air constant. Ce courant d'air n'est pas si notable sur des taille plâtre ayant leur évacuation dans la partie arrière ou dans un autre emplacement.

La forte suction de l'eau extrait avec force le lait de plâtre généré par la taille des modèles. Ce la permet un meilleur nettoyage de la chambre et du disque. Ce qui se traduit par un meilleur entretien et une durabilité optimale de la machine (moins d'encrassement= vie plus longue) plus une consommation d'eau réduite.

Dans le taille plâtre Mulhacén l'effet du "souffle tangentiel" se combine avec une efficace et étudiée disposition des asperseurs et les barrières "brise lames" pour obtenir un balayage parfait des saletés et maintenir le disque propre à tout moment sans qu'il se produise des éclaboussures vers l'extérieur.



Clé de réglage de l'eau et sortie d'évacuation de l'eau.



Mulhacén

3000

Intégration dans le poste de travail



Le souci d'améliorer l'agencement, le rangement et la propreté entre également dans le cahier des charges de nos techniciens.



MESTRA®

Conscients du manque d'espace dans le laboratoire ou dans le cabinet dentaire, nos techniciens ont voulu profiter au maximum de l'espace libre: la partie supérieure de la machine a été conçue pour placer un plateau de travail dans lequel on peut poser les modèles, ou tout autre élément qui d'une forme ou d'une autre devrait se trouver là, limitant la gêne ou l'inconfort.



Le taille-plâtre et le bac de décantation Mestra R-080087 forment un couple parfait qui s'intègre en occupant un minimum d'espace dans le laboratoire. Les connexions entre les deux produits se font avec des tuyaux de grande flexibilité et grâce à des écrous. Dans la plupart des cas l'installation peut être effectuée par le prothésiste lui-même.

Accessoires



- 1) Disque scratch papier de verre grain 80 standard **R-080093-04** (5 u.)
- 2) Disque scratch papier de verre grain 120 fin **R-080093-05** (5 u.)
- 3) Disque Diamant **R-080093-55** (1 u.)

La qualité et l'environnement

Pour MESTRA la qualité a toujours été un compromis avec le client. Nous sommes convaincus que le soin apporté dans la fabrication de notre produit est le principal facteur de la pérennité dans le marché dentaire depuis 70 ans. le binôme Qualité-environnement, est pour nous un pari sur l'avenir.

1) Les finitions et la qualité de fabrication du taille-plâtre Mulhacén caractérisent notre marque. Evidemment la machine bénéficie de la garantie MESTRA, un aval de sécurité et de confiance pour le client.

2) Les matériaux employés dans la construction du taille-plâtre Mulhacén sont respectueux de l'environnement. L'emploi d'un châssis fabriqué en plastique ABS de haute résistance en est la preuve: c'est un matériau recyclable. De plus l'empreinte écologique de ce plastique est inférieure à celle de l'aluminium, matériau traditionnellement employé.

Pour vous donner une idée: pour fabriquer une tonne d'aluminium

il faut 20.000 Kw/h en plus de l'utilisation d'électrolytes hautement contaminants. De plus il faut ajouter les divers traitements chimiques de l'aluminium ainsi que la peinture.

3) La puissance du moteur électrique a été auto limitée à 1600 W. Ajouter de la puissance serait disproportionné par rapport à la nature du travail pour lequel le taille-plâtre Mulhacén a été conçu. Une puissance plus importante n'aurait aucun sens ni pratique ni technique et représenterait un gaspillage d'énergie électrique. Cela contribue également à notre contribution pour l'environnement.

4) Le circuit de propreté d'eau a été dessiné pour obtenir une efficacité optimale tout en consommant un minimum d'eau. Encore une fois, l'eau se faisant rare, nous avons voulu une consommation raisonnée.

RECYCLABLE

Taille-Plâtre

Conseils pour choisir un

Peut-être souhaitez vous actuellement faire l'acquisition d'un taille-plâtre. Si tel est le cas, vous avez la chance aujourd'hui de trouver sur le marché un grand nombre de modèles et beaucoup de fabricants qui vous proposent des produits d'excellente facture. Pour notre part, nous nous permettons de vous suggérer quelques conseils qui vous permettront de choisir le modèle le plus approprié.

- Avant tout soyez objectif. Ne vous laissez pas influencer par l'origine, la marque, ou autres informations de la marque ou du fabricant. Ne prenez pas en compte des phrases toutes faites comme: « pas assez cher pour être un bon produit. » ou bien « les produits de tel pays ne sont jamais bien conçus. » Faites appel au rationnel, aux évidences et aux arguments. Les contrarguments des commerciaux doivent être nuancés. Comparez un minimum de 3 (ou mieux 4) modèles avant d'en choisir 1.

- La sécurité avant tout. Nous parlons d'une machine dotée d'un moteur puissant qui tourne à 3000 t/min. avec un disque très abrasif. Demandez au vendeur qu'il vous énumère les mesures de sécurité (actives et passives) qu'a prises le fabricant pour éviter les accidents. Plus elles seront nombreuses et pertinentes, mieux ça vaudra.

- Méfiez-vous des modèles dotés de frein de sécurité qui dépend du réseau électrique. Moins coûteux et plus faciles à mettre en place, ils présentent l'inconvénient de ne pas fonctionner lorsque l'on en a le plus besoin. Prendriez vous un ascenseur équipé d'un frein de sécurité électrique. Vous placeriez vous sous la charge d'une grue sachant qu'elle est équipée de ce type de frein? Imaginez votre laboratoire plongé soudainement dans le noir après une coupure d'électricité et vous étiez en train de tailler un modèle les doigts à quelques millimètres seulement d'un disque abrasif tournant à 3000 tours par minute. Il n'est pas nécessaire d'expliquer pourquoi un frein de sécurité électrique est totalement déconseillé par les normes en vigueur.

- Assurez-vous que l'ergonomie et le confort d'utilisation sont optimaux: grande fenêtre de travail, accession facile à la façade du disque; dimensions importantes de la table de travail sont autant de points qui méritent votre attention au moment de votre choix.

- Vérifiez les éléments employés par le fabricant pour garantir un fonctionnement doux et qui tourne rond. Pour un tel fonctionnement le Taille-Plâtre doit répondre à trois critères essentiels:

- 1 Un disque avec une masse suffisante pour stabiliser le "moment angulaire". Méfiez-vous des supports de disques de faible épaisseur. Généralement leur faible masse induit vibrations et manque de stabilité lors de la taille.

- 2 Un équilibrage parfait du disque. Demandez au commercial si le disque du taille-plâtre qu'il vous propose répond aux normes et s'il a été équilibré. Le procédé d'équilibrage (par addition ou par soustraction de masse doit générer des marques visibles sur le disque.

- 3 Un châssis ferme et stable. Une carcasse faite en un seul bloc est recommandée.

- L'évacuation d'eau latérale dans le sens du fluide. Il est important de ne pas contrarier la circulation de l'eau et de placer la sortie vers le sens naturel de son évacuation. Il suffit de faire fonctionner le taille-plâtre à vide et de mettre la main devant la sortie prévue pour l'eau pour constater le phénomène. Le bon drainage empêche les éclaboussures, les stagnations de plâtre causes d'obstructions et d'un nettoyage fréquents et génère une sensible économie d'eau. L'évacuation latérale du fluide est donc primordiale.

Une fois ces points examinés, vous devez vous intéresser au prix, au S.A.V., et les divers aspects liés au distributeur et au fabricant du produit. Lorsque vous avez obtenu toute cette informations vous pourrez faire votre achat. En suivant ces conseils et quel que soit votre choix, vous pourrez être sûr que vous aurez bien acheté.



Caractéristiques

Milhacen

3000

Puissance	1.600 W
Tours/min.	3.000
Tension	230 V. 50/60 Hz.
Diamètre de l'abrasif	250 mm
Hauteur	340 mm
Largeur	420 mm
Longueur	345 mm
Poids	14,5 Kgs.

*Le fabricant se réserve le droit de modifications sans préavis.



MESTRA
Votre marque de confiance



TALLERES MESTRAITUA S.L.

Txori-Erri Etorbidea, 60 Tlf. (+34) 944 530 388* Fax: (+34) 944 711 725

E-mail: comercial@mestra.es

48150 SONDIKA - BILBAO - (ESPAÑA)

www.mestra.es (+ de 1.000 références dans notre catalogue)

Distributeur: