



Ref. 080089

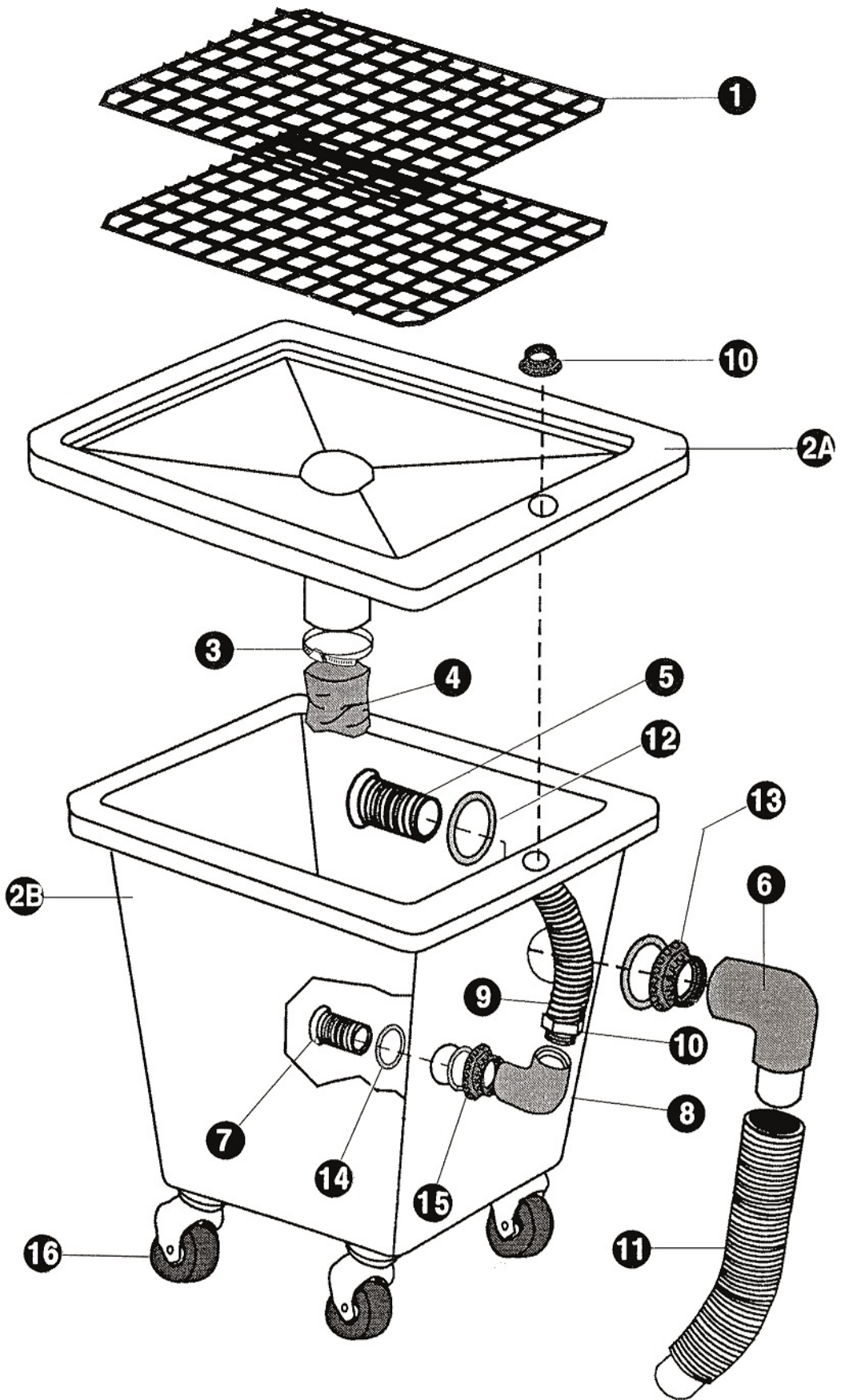
ES..... DECANTADORA DE ALTA CAPACIDAD	5
EN..... HIGH CAPACITY DECANter.....	6
FR..... BAC DE DECANTATION GRANDE CAPACITE.....	7
PO..... DECANTADORA DE ALTA CAPACIDADE	8
IT..... DECANTATORE AD ALTA CAPACITÀ.....	9



MESTRA®

TALLERES MESTRAITUA S.L.

Txori-Erri Etorbidea, 60
+34 944530388 - Fax +34 944711725
mestra@mestra.es - www.mestra.es
48150 SONDIKA - BILBAO - ESPAÑA



Nº	Ref.	Descripción	Description
1	080089-01	Rejillas de decantadora	Decanter grilles
2A	080089-11	Tapa	Lid
2B	080089-12	Cuerpo	Body
3	080089-03	Abrazadera 80-100	Hose clamp 80-100
4	080089-04	Manguito	Sleeves
5	080089-05	Pasamuros grande	Large bushing
6	080089-06	Codo grande	Large elbow
7	080089-07	Pasamuros pequeño	Small bushing
8	080089-08	Codo pequeño	Small elbow
9	080089-09	Tubo pequeño	Small tube
10	080086-03	Manguito con tuerca	Bush with nut
11	080089-10	Tubo grande	Large pipe
12	080089-14	Junta de pasamuros grande	Large bushing O-ring
13	080089-15	Tuerca de pasamuros grande	Large bushing nut
14	080089-17	Junta racor pasamuros pequeño	Small bushing connector O-ring
15	080089-18	Tuerca racor pasamuros pequeño	Small bushing connector nut
16	080086-06	Tuerca de manguito decantadoras	Decanter bush nut
17	080086-07	Manguito decantadoras	Decanter bush



- | | |
|---|---|
| A | Rejilla / Screen / <i>Grille</i> / Grelha / Griglia |
| B | Fijación tubo / Tube fixation / <i>Fixation du tube</i> / Fixação tubo / Fissaggio tubo |
| C | Tubo vaciado / Draining pipe / <i>Tube de vidange</i> / Tubo de despejo / Tubo scarico |
| D | Tubo desagüe / Drainage tube / <i>Tube de purge</i> / Tubo de drenagem / Tubo di scolo |



Fig. 1



INSTALACIÓN

La decantadora R-080089 ha sido diseñada para su utilización debajo de un fregadero. Para la instalación del aparato le recomendamos:

- Desembale cuidadosamente la decantadora.
- Para un correcto funcionamiento de la decantadora es preciso que el desagüe del fregadero sólo cuente con un trozo de tubo recto en la salida cuyo extremo diste como mínimo 620 mm del suelo. De haberlos, elimine sifones u otros elementos del fregadero (ver fig. 1).
- Prepare una conexión entre el desagüe (D), y el desagüe general del laboratorio. En función de las características de la instalación general de desagüe de su laboratorio elija los adaptadores más adecuados. La máquina se suministra con una boca de salida a desagüe de 50 mm.
- Una mediante el tubo de desagüe (D) la boca de salida de la decantadora y la conexión al desagüe general. La máquina se encuentra lista para funcionar.

LIMPIEZA

Periódicamente deberá proceder a la limpieza de los restos de escayola depositados en el interior de la cuba. La frecuencia de limpieza depende del uso al que se someta la decantadora, por lo que es difícil de precisar. La decantadora dispone de una marca de nivel máximo que señala la altura máxima que pueden alcanzar los restos de escayola dentro de la cuba manteniendo un funcionamiento normal del aparato. Vigile que no se supere dicho nivel. En cualquier caso, la frecuencia de limpieza de la decantadora nunca debería exceder de los 2 ó 3 meses, aún cuando los restos de escayola no hayan alcanzado la línea de nivel máximo. Se evitan así olores desagradables producidos por la descomposición de la escayola.

Para la limpieza de la decantadora proceda de la siguiente manera:

- Extraiga el tubo de desagüe (D) de su fijación al desagüe general del laboratorio. Introduzca el extremo del tubo en un cubo o recipiente similar para recoger el goteo que pueda producirse.
- Una vez liberada la decantadora, desplácela hacia el exterior del fregadero y sitúela en un lugar del laboratorio cómodo para trabajar. Las ruedas (E) le permitirán un movimiento sencillo.
- Desenrosque la fijación del tubo (B) para liberar el tubo de vaciado (C). Gire el tubo de vaciado y descargue el agua en un cubo u otro recipiente.
- Una vez vaciado el agua del interior de la cuba, retire la rejilla y la tapa (A) y extraiga con una pala los restos de escayola depositados en el fondo.
- Vuelva a colocar la decantadora en su lugar bajo el fregadero siguiendo un proceso inverso al descrito.

PRECAUCIONES

- ◆ Escoja para el emplazamiento de la decantadora una superficie rígida, plana, y bien nivelada
- ◆ Evite la presencia de cables o circuitos eléctricos en las inmediaciones de la decantadora. La distancia de seguridad mínima recomendada debería ser de por lo menos 1 m.
- ◆ Realice las operaciones de transporte y movimiento de la decantadora con mucho cuidado. Evite riesgos de vuelco de la máquina.
- ◆ En caso de dificultad para encontrar la manera óptima de adaptar la decantadora al sistema de desagüe de su laboratorio, consulte a un profesional de la fontanería.

CARACTERÍSTICAS TÉCNICAS

Alto:	615 mm
Ancho:	520 mm
Fondo:	600 mm
Peso:	10 kg
Capacidad:	70 L



INSTALLATION

The R-080089 Decanter has been designed to be used under a sink. For its installation we recommend:

- Carefully unpack the decanter.
- For the Decanter correct operation it is necessary that the sink drainpipe has just a unique straight outlet tube whose end has to be at least 62 mm from the floor. If others, you should eliminate u-bends or any other sink elements (Picture 1).
- Get ready a connexion between drainpipe (D) and the lab general drainpipe. Choose the most suitable adapters in accordance with characteristics of general installation of the lab drainpipe. The machine is supplied with a 50 mm drainage outlet.
- Join by a drainage tube (D) the decanter outlet and the general drainage connexion. The machine is ready to be used.

CLEANING

Plaster wastes inside the tank should be cleaned periodically. Cleaning frequency depends on the use of the Decanter, so it is difficult to specify it.

The Decanter has a maximum level mark that marks the maximum height that plaster wastes can reach inside the tank with machine normal operation. Check that this level is not exceeded. Anyway, cleaning frequency should never be longer than 2 or 3 months, even if plaster wastes do not exceed the maximum level mark, thus avoiding unpleasant smells produced by plaster rotting.

For Decanter cleaning, follow the following instructions:

- Take out the drainage tube (D) from its fixation to the lab general drainpipe. Put the end of the tube into a bucket or similar container to avoid dripping.
- Once the Decanter is free, move it outwards the sink and place it on a lab comfortable place. Thanks to its wheels (E) movement is easy.
- Unscrew tube fixation (B) to free the draining pipe (C). Turn the draining pipe and unload water into a bucket or other container.
- Once there is no water inside the tank, remove the screen and lid (A) and take out with a dustpan the plaster waste on the bottom of the tank.

Place the Decanter again on its place under the sink following the reverse described process.

PRECAUTIONS

- ◆ For placing the Decanter choose a rigid, flat and levelled area.
- ◆ Avoid presence of wires or circuits near the Decanter. Minimum recommended safe distance should be at least 1 m.
- ◆ Transport and movement of the Decanter should be done carefully, avoiding risk of machine overturn.
- ◆ If there are difficulties in finding the optimum way to adapt the Decanter to the lab general drainpipe, consult a plumbing professional.

TECHNICAL CHARACTERISTICS

Height:	615 mm
Width:	520 mm
Depth:	600 mm
Weight:	10 kg
Capacity:	70 L



INSTALLATION

Le bac de décantation R-080089 a été conçue pour une utilisation en dessous l'évier. Pour une bonne installation veuillez tenir compte des conseils suivants:

- Déballez soigneusement le bac de décantation.
- Pour un fonctionnement correct du bac de décantation, il est souhaitable que l'évacuation de l'évier soit simplement faite par un tube droit distancié du sol de 620 mm minimum. Eliminez tout siphon ou autres éléments permettant d'avoir cette mesure.
- Préparez une connexion entre la purge (D) du bac et l'évacuation des eaux du laboratoire. En fonction des caractéristiques de l'installation générale de l'évacuation des eaux de votre laboratoire choisissez les adaptateurs les plus adéquats. L'appareil est fourni avec une bouche d'évacuation de 50 mm.
- Joignez la bouche d'évacuation du bac de décantation à la connexion de l'évacuation générale des eaux au moyen du tube de purge (D).

ENTRETIEN

Régulièrement vous devrez procéder au nettoyage des restes de plâtre déposés à l'intérieur de la cuve. La fréquence de l'entretien dépend de l'utilisation qui en est faite, il est donc difficile d'émettre un conseil précis. Le bac de décantation dispose d'une marque de niveau maximum qui détermine la hauteur maximale que doivent atteindre les sédiments de plâtre pour que le bac remplisse normalement sa fonction. Ce niveau est à surveiller. Dans tous les cas la fréquence de nettoyage du bac de décantation ne devrait pas dépasser les 2 ou 3 mois, même si les restes de plâtre n'atteignent pas le niveau maximum. On évite ainsi des odeurs désagréables produites par la décomposition du plâtre.

Pour le nettoyage du bac de décantation procéder de la manière suivante:

- Extraire le tube de purge (D) de sa fixation à l'évacuation des eaux du laboratoire. Introduire l'extrémité du tube dans un seau ou un récipient similaire pour récupérer l'éventuel ruissellement
- Une fois le bac de décantation détaché, le déplacer à l'extérieur de l'évier et le placer dans un endroit pratique pour travailler. Les roues (E) rendront le déplacement du bac aisé.
- Dévisser la fixation du tube (B) pour libérer le tube de vidange (C). Tourner le tube et vider l'eau dans un seau ou bien un autre récipient.
- Une fois cette opération réalisée retirer la grille et le couvercle (A) et extraire à l'aide d'une pelle les restes de plâtre déposés dans le fond.
- Replacer le bac de décantation à sa place en suivant le processus inverse de celui décrit ci-dessus.

PRECAUTIONS

- ◆ Choisir comme emplacement pour le bac une surface plane, rigide et bien nivelée.
- ◆ Eviter la présence de câbles ou de circuits électriques dans les alentours immédiats du bac de décantation. La distance de sécurité minimale conseillée est de 1 mètre minimum.
- ◆ Les opérations de déplacement du bac doivent se faire précautionneusement. Eviter tout risque de renversement du bac.
- ◆ Dans le cas de difficultés pour adapter le bac de décantation au système d'évacuation de l'eau, consulter un plombier professionnel.

CARACTÉRISTIQUES TECHNIQUES

Hauteur:	615 mm
Largeur:	520 mm
Profondeur:	600 mm
Poids:	10 kg
Capacité:	70 L



INSTALAÇÃO

A decantadora R-080089 foi desenhada para ser utilizada por baixo de uma pia. Para a instalação do aparelho recomendamos o seguinte:

- Desembale cuidadosamente a decantadora.
- Para um correcto funcionamento da decantadora é preciso que o despejo da pia só tenha um troço de tubo recto na saída, cujo extremo esteja pelo menos a 620 mm do chão como mínimo. Elimine os sifões ou outros elementos da pia (ver fotografia 1).
- Prepare uma junção entre o despejo (D) e o despejo geral do laboratório. Segundo as características da instalação geral de despejo do seu laboratório escolha os adaptadores mais adequados. A máquina é fornecida com uma boca de saída para o despejo de 50 mm.
- Com o tubo de despejo (D) una a boca de saída da decantadora e a conexão para o despejo geral. A máquina fica preparada para funcionar.

LIMPEZA

Limpe periodicamente os restos de gesso depositados no interior da cuba. A frequência da limpeza depende do uso ao da decantadora, assim que é difícil de precisar.

A decantadora leva uma marca de nível máximo que indica a altura máxima que podem alcançar os restos de gesso dentro da cuba com um funcionamento normal do aparelho. Controle que não se ultrapassa esse nível. Em qualquer caso, a frequência da limpeza da decantadora nunca deve exceder 2 ou 3 meses, mesmo quando os restos de gesso não alcançam a linha de nível máximo. Assim evitam-se cheiros desagradáveis produzidos pela decomposição do gesso.

Para a limpeza da decantadora proceda da maneira seguinte:

- Tire o tubo de despejo (D) da fixação no despejo geral do laboratório. Introduza o extremo do tubo num balde ou num recipiente similar para recolher o gotejamento que se possa produzir.
- Após ter liberada a decantadora, desloque-a para o exterior da pia e coloque-a num lugar do laboratório cómodo para trabalhar. As rodas (E) permitem um movimento simples.
- Desenrosque a fixação do tubo (B) para liberar o tubo de despejo (C). Gire o tubo de despejo e esvazie a água num baldo ou noutro recipiente.
- Depois de despejar a água da cuba, tire a grelha e a tampa (A) e tire com uma pá os restos de gesso depositados no fundo.
- Volte a colocar a decantadora no seu lugar por baixo da pia seguindo um processo inverso ao descrito.

PRECAUÇÕES

- ◆ Escolha para colocar a decantadora uma superfície rígida, plana e bem nivelada
- ◆ Evite a presença de fios ou de circuitos eléctricos perto da decantadora. A distancia de segurança mínima recomendada deveria ser pelos menos de 1 m.
- ◆ O transporte e os movimentos da decantadora devem de se realizar com muito cuidado. Evite riscos de tombo da máquina.
- ◆ Em caso de dificuldade para encontrar a melhor maneira de adaptar a decantadora ao sistema de despejo do seu laboratório, consulte a um profissional de canalizações.

CARACTERÍSTICAS TÉCNICAS

Altura:	615 mm
Largura:	520 mm
Fundo:	600 mm
Peso:	10 kg
Capacidade:	70 L



INSTALLAZIONE

Il decantatore R-080089 è stato progettato per l'uso sotto un lavello. Per l'installazione dell'apparecchio seguire le indicazioni sotto riportate:

- Disimballare con cura il decantatore.
- Per un corretto funzionamento del decantatore occorre fare in modo che lo scolo del lavello abbia un solo pezzo di tubo dritto all'uscita la cui estremità abbia una distanza minima pari a 620 mm dal pavimento. Se esistenti altri, eliminare sifoni o altri elementi del lavello (vedi fotografia 1).
- Preparare un collegamento fra lo scolo (D) e lo scolo generale del laboratorio. In funzione delle caratteristiche dell'impianto generale di scolo del laboratorio, scegliere gli adattatori più idonei. La macchina si fornirà con una bocca di scarico nello scolo di 50 mm.
- Unire mediante il tubo di scolo (D) la bocca di scarico del decantatore e il collegamento allo scolo generale. La macchina è pronta per il funzionamento.

PULIZIA

Si dovrà provvedere periodicamente alla pulizia dei resti di scagliola depositati all'interno della vasca. La frequenza di pulizia dipende dall'uso al quale è sottoposto il decantatore ed è perciò difficile da precisare.

Il decantatore dispone di un segno di livello massimo indicante l'altezza massima che possono raggiungere i resti di scagliola all'interno della vasca mantenendo il funzionamento normale dell'apparecchio. Controllare che non sia superato tale livello. In ogni caso, la frequenza di pulizia del decantatore non dovrebbe mai superare i 2 o 3 mesi, anche se i resti di scagliola non hanno raggiunto la linea di livello massimo. Si eviteranno così odori sgradevoli prodotti dalla decomposizione della scagliola.

Per la pulizia del decantatore procedere come segue:

- Estrarre il tubo di scolo (D) dal suo attacco allo scolo generale del laboratorio. Introdurre l'estremità del tubo in un secchio o in un recipiente analogo per raccogliere l'eventuale gocciolamento.
- Una volta liberato il decantatore, spostarlo fuori dal lavello e situarlo in un luogo del laboratorio comodo per lavorare. Le rotelle (E) agevoleranno lo spostamento.
- Svitare l'attacco del tubo (B) per liberare il tubo di scarico (C). Girare il tubo di scarico e scaricare l'acqua in un secchio o in un altro recipiente.
- Una volta svuotata l'acqua dall'interno della vasca, rimuovere la griglia e il coperchio (A) ed estrarre con una paletta i resti di scagliola depositati sul fondo.
- Situare di nuovo il decantatore al suo posto sotto il lavello seguendo il procedimento inverso a quello descritto.

PRECAUZIONI

- ◆ Scegliere per la collocazione del decantatore una superficie rigida, piana e ben livellata.
- ◆ Evitare la presenza di cavi o circuiti elettrici nelle vicinanze del decantatore. La distanza di sicurezza minima raccomandata dovrebbe essere di almeno 1 m.
- ◆ Realizzare le operazioni di trasporto e movimentazione del decantatore con molta attenzione. Evitare rischi di ribaltamento della macchina.
- ◆ In caso di difficoltà per trovare il modo migliore di adattare il decantatore al sistema di scolo del proprio laboratorio, consultare un idraulico professionista.

CARATTERISTICHE TECNICHE

Alt.:	615 mm
Larg.:	520 mm
Prof.:	600 mm
Peso:	20 kg
Capacità:	70 L


GARANTIA

Todas las máquinas **MESTRA®** están garantizadas contra cualquier defecto de fabricación durante un año a partir del día de la compra. Para atender cualquier garantía, **MESTRA®** exigirá el haber rellenado el cupón adjunto con la fecha de venta y debidamente sellado por el establecimiento distribuidor.

Quedan excluidas de las garantías las averías provocadas por la mala instalación, o por el mal uso de la máquina.

Asimismo **MESTRA®** no realizará reparación alguna fuera de su taller y se exime de los gastos de transporte que ello ocasione.

Las reparaciones hechas en casa del cliente, sean o no en garantía, quedan encomendadas al servicio técnico propio del distribuidor que haya efectuado la venta o bien a sus técnicos contratados.


GUARANTEE

All **MESTRA®** units are guaranteed against every defect in manufacturing for a period of one year from date of purchase. Prior to honouring a guarantee, **MESTRA®** will require that the attached coupon be filled in with date of sale, duly stamped by the distributor.

The guarantee does not cover breakdowns caused by incorrect installation or use.

MESTRA® will not effect any repair outside its own workshops and will require transport costs.

Repairs carried out on the premises of the customer, be they with or without guarantee, are entrusted to the technical assistance of the distributor who has sold the unit or alternatively to the technicians he has contracted


GARANTIE

Toutes les machines **MESTRA®** sont garanties contre tout défaut de fabrication pendant un an à partir de la date d'achat. Pour les réparations sous garantie, **MESTRA®** exigera le coupon ci-joint, dûment rempli et cacheté par l'établissement de distribution, avec la date de vente.


Les défaillances dues à une mauvaise installation ou à une mauvaise utilisation de la machine seront exclues de la garantie.

N'effectue aucune réparation en dehors de ses ateliers, et elle ne prendra pas à sa charge les frais de transport pouvant en découler. Le service technique du distributeur ayant effectué la vente, ou ses techniciens, seront les responsables des réparations réalisées chez le client, qu'elles soient ou non sous garantie.

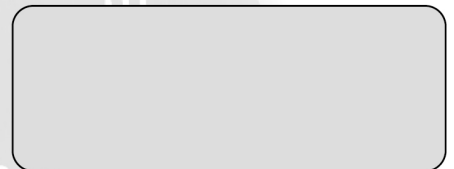
ADQUIRIENTE **PURCHASER** **ACHETEUR**.....
 DIRECCION **ADDRESS** **ADRESSE**CIUDAD **CITY** **VILLE**.....
 MAQUINA mod. **UNIT** **model** **MACHINE** *modèle*.....
 Nº de FABRICACION **MANUFACTURE N.** *Nº de FABRICATION*.....
 FECHA DE ADQUISICION **PURCHASED AT** **ACHETE CHEZ**.....
 DIRECCION **ADDRESS** **ADRESSE**.....
 CIUDAD **CITY** **VILLE**.....


EJEMPLAR PARA EL COMPRADOR **PURCHASER'S**
COPY **EXEMPLAIRE** **ACHETEUR**
 SELLO **STAMP** **CACHET**



.....
 ADQUIRIENTE **PURCHASER** **ACHETEUR**.....
 DIRECCION **ADDRESS** **ADRESSE**CIUDAD **CITY** **VILLE**.....
 MAQUINA mod. **UNIT** **model** **MACHINE** *modèle*.....
 Nº de FABRICACION **MANUFACTURE N.** *Nº de FABRICATION*.....
 FECHA DE ADQUISICION **PURCHASED AT** **ACHETE CHEZ**.....
 DIRECCION **ADDRESS** **ADRESSE**.....
 CIUDAD **CITY** **VILLE**.....

EJEMPLAR PARA EL DISTRIBUIDOR **DISTRIBUTOR'S**
COPY **EXEMPLAIRE** **POUR LE DISTRIBUTEUR**
 SELLO **STAMP** **CACHET**



.....
 ADQUIRIENTE **PURCHASER** **ACHETEUR**.....
 DIRECCION **ADDRESS** **ADRESSE**CIUDAD **CITY** **VILLE**.....
 MAQUINA mod. **UNIT** **model** **MACHINE** *modèle*.....
 Nº de FABRICACION **MANUFACTURE N.** *Nº de FABRICATION*.....
 FECHA DE ADQUISICION **PURCHASED AT** **ACHETE CHEZ**.....
 DIRECCION **ADDRESS** **ADRESSE**.....
 CIUDAD **CITY** **VILLE**.....

EJEMPLAR PARA MESTRA **MESTRA'S** **COPY**
EXEMPLAIRE **MESTRA**
 SELLO **STAMP** **CACHET**





MESTRA®

TALLERES MESTRAITUA S.L.

Txori-Erri Etorbidea, 60

+34 944530388 - Fax +34 944711725

mestra@mestra.es - www.mestra.es

48150 SONDIKA - BILBAO - ESPAÑA