

Ref. 080077

ES.....	2	Manual original
EN.....	4	
FR.....	6	

NOTA: Lea con atención este manual. Contiene importante información sobre seguridad en la instalación, uso y mantenimiento. Si el equipo se utiliza de una manera no indicada por el fabricante, la seguridad proporcionada por el equipo puede verse comprometida.

Significado de los símbolos utilizados sobre la máquina



Peligro. Superficie caliente.



Leer completamente estas instrucciones antes de poner el aparato en funcionamiento.

Precauciones



Peligro. La superficie del aparato puede estar muy caliente. Tenga cuidado al tocarla, incluso cuando seleccione la temperatura o al presionar el botón ON/OFF.

- Mantenga este manual en un lugar apropiado para su futura consulta.
- Revise las condiciones generales del aparato inmediatamente después de retirar el embalaje.
- Quedan excluidas de la garantía las averías provocadas por una mala instalación o por mal uso del aparato.
- Para evitar el riesgo de shock eléctrico, este equipo solo debe ser conectado a una fuente de alimentación adecuada con toma de tierra. Antes de conectar el aparato, compruebe que la etiqueta de identificación indica el voltaje correcto. La instalación debe estar de acuerdo con todos los estándares de seguridad aplicables.
- Retire cualquier resto de suciedad o de agua de la conexión del cable.
- Evite traccionar, torsionar o plegar en exceso el cable de conexión a la red.
- No toque el aparato ni el cable con las manos húmedas.
- Instale el producto alejado de fuentes de calor, polvo, alta humedad, salpicaduras de agua y materiales inflamables (alcohol, disolventes, etc.).
- Desenchufe el aparato inmediatamente si detecta ruido, olor o humo.
- Evite que los niños o personal no especializado manipulen el aparato.
- En caso de duda no ponga en funcionamiento el aparato. Contacte con un reparador cualificado y autorizado.
- No desmonte, repare ni modifique el aparato.
- Desenchufe el aparato en caso de tormenta y cuando no lo use durante un largo tiempo.

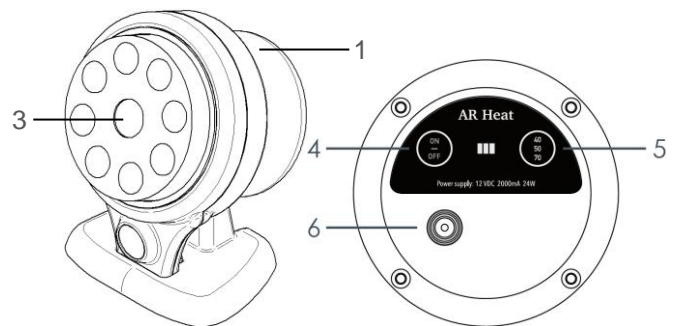
- Desenchufe el aparato antes de limpiarlo, no lo moje directamente, no use productos químicos.
- Contacte con su distribuidor para preguntas o información detallada sobre resolución de problemas.
- Antes de la utilización del aparato, asegúrese que éste se encuentra asentado sobre una base firme y sólida.
- El cable y el adaptador de corriente sólo pueden ser sustituidos por unos de iguales características a los suministrado por el fabricante.
- No use el aparato fuera de su uso previsto.

Uso previsto

El calentador ha sido diseñado para calentar material composite, mejorando su fluidez y propiedades adhesivas. También puede usarse para calentar adhesivos cuando se usen equipos manuales.

De acuerdo al material escogido y la preferencia personal, se pueden seleccionar las siguientes temperaturas: 40, 50 y 70 °C.

Partes del aparato



- 1—Bloque calentador.
- 2—Adaptador de corriente.
- 3—Luz indicadora de temperatura.
- 4—Botón on/off.
- 5—Botón de selección de temperaturas.
- 6—Conexión corriente continua.

Instalación

Condiciones ambientales:

- Usar únicamente en espacios interiores.
 - Temperatura ambiente: 5-40 °C [41-104 °F]
 - Humedad relativa máxima: 0-95 %
1. Desembale cuidadosamente el calentador. Compruebe que no ha sufrido ningún deterioro durante el transporte.
 2. Sitúe el aparato en una superficie plana y firme alejada de cualquier foco de calor o vibraciones.
 3. Conecte el aparato a una toma de corriente de adecuada dotada de toma de tierra. Las tres luces de indicadores de temperatura se encenderán a la vez.


Manejo del aparato

1. Pulse el botón ON/OFF button. Quedará encendida solo una luz.
2. Pulse el botón de selección de temperaturas:

Temperatura	Color de la luz
40 °C	Blanco
50 °C	Verde
70 °C	Rojo

La luz indicadora parpadeará hasta que se alcance la temperatura prevista.

 **3 luces parpadeando al mismo tiempo indica fallo del sensor de temperatura.**

 **Peligro. La superficie del aparato puede estar muy caliente. Tenga cuidado al tocarla, incluso cuando seleccione la temperatura o al presionar el botón ON/OFF.**

3. Introduzca el material o jeringuilla en uno de los agujeros del cuerpo calentador.

Mantenimiento y limpieza

Para asegurar un funcionamiento correcto fiable y duradero del aparato le recomendamos:

- No use alcohol u otros líquidos disolventes para limpiar el aparato.
- No sumerja nunca el aparato en ningún líquido.
- Si aprecia ruidos o vibraciones anómalas, envíe el aparato a un servicio de asistencia técnica.
- Utilice sólo recambios originales Mestra.
- Evite el derrame de material en el bloque calentador.
- Mantenga el aparato limpio.
- El bloque calentador se puede limpiar con desinfectante.
- No sumerja ninguna parte en líquido limpiador o desinfectante.
- No desinfecte el aparato con alta temperatura y alta presión.
- 3 luces parpadeando al mismo tiempo indica fallo del sensor de temperatura.

Características técnicas

Alimentación: 100-240V AC 50/60Hz 0.8A Max
Salida: 12V DC 2A
Potencia: 24W
Temperaturas disponibles: 40-50-70 °C
Diámetro agujeros: 8x Ø16 mm
Alto x Ancho x Largo: 122 x 98 x 100 mm
Peso: 750 g

Declaración de conformidad UE

La empresa **Talleres Mestraitua S.L.**
con domicilio social: Txori-erri Etorbidea, 60
48150 Sondika - Bilbao - España

por la presente declara que el producto

Calentador de composites 080077

cumple con los requisitos de las siguientes directivas:

2014/35/UE (baja tensión)

2014/30/UE (compatibilidad electromagnética)



Ignacio Mestraitua
Director Gerente
Sondika, 15.10.2019

NOTE: Carefully read this manual. It contains important safety information in the installation, use and maintenance. If the equipment is used in a manner not specified by the manufacturer, the security provided by the equipment may be compromised.

Meaning of the symbols on the unit



Danger. Hot surface.



Read completely these instructions before operating the unit.

Precautions



Danger. The device surface may be very hot. Be careful when touching, also to select the temperature or pressing the ON/OFF button.

- Keep this manual in a suitable place to consult it in the future.
- Check the overall state of the unit just upon unpacking it.
- The damage caused by a faulty installation or usage of the unit will not be covered by the warranty.
- The risk of electric shock, this equipment must only be connected to a properly grounded power source. Before connecting the appliance, check that the identification label indicates the correct voltage. The installation must comply with all applicable safety standards.
- Remove any dirt or water remains from the cord connection.
- Do not pull, twist or fold the power cord excessively.
- Do not touch the unit or the power cord with wet hands.
- Place the unit in a dry place, away from dust, water splashes and flammable materials (alcohol, solvents, etc.).
- Unplug the unit immediately whenever you notice an unusual noise, smell or smoke.
- Do not allow children or non-qualified personnel handling the unit.
- Do not use the unit if any doubts. Contact the supplier for questions or detailed information about problems with the unit.
- Do not dismount, repair or modify the unit.
- Unplug the unit in case of storm and when you are not going to use it for a long time.
- Unplug the unit before cleaning, do not use chemical products.
- Contact the supplier for questions or detailed information about problems with the unit.

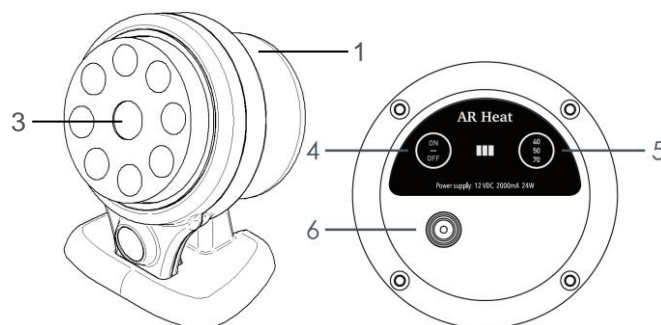
- Before connecting the device, make sure it is placed on a firm and solid surface.
- The cord and transformer may only be replaced by one with the same characteristics as supplied by the manufacturer.
- Use the unit only for its intended use.

Intended use

This heater has been designed for heating composite resin material, improve the flow of its adhesive properties; At the same time, it can also be used to heat adhesive when used manual equipment.

According to your choice of material and personal preference temperature can be set up to: 40, 50 and 70 °C.

Unit parts



- 1 – Heating main body.
- 2 – Power adaptor.
- 3 – Temperature indicator light.
- 4 – Turn on/off button.
- 5 – Temperature selection button.
- 6 – Power DC socket.

Installation

Environmental conditions:

- Use indoor only.
- Environmental temperature: 5-40 °C [41-104 °F]
- Max. relative humidity: 0-95 %

1. Carefully unpack the unit. Make sure the unit has not suffered any damage during the transport.
2. Place the unit on a flat and firm surface, away from any heat or vibration source.
3. Connect the unit to a proper and grounded power source. Then, the three temperature indicators will light at the same time


Operation

1. Press ON/OFF button. Only one indicator will light.
2. Press the temperature selection button:

Temperature	Indicator light color
40 °C	White
50 °C	Green
70 °C	Red

The indicator light will blink until reaching the temperature.

 **3 indicator lights blinking together means temperature sensor failure.**

 **Danger. The device surface may be very hot. Be careful when touching, also to select the temperature or pressing the ON/OFF button.**

3. Insert the composite material of syringe into a slot in the heating body.

Maintenance and cleaning

To ensure a correct, reliable and durable performance of the unit we strongly recommend:

- Do not use alcohol or any other solvent to clean the unit.
- Never immerse the unit in a liquid.
- If you notice unusual noises or vibrations, send the unit to a technical assistance service.
- Use only original Mestra spare parts.
- Prevent material leakage into the heating body.
- Keep the unit clean.
- All the parts can be cleaned with disinfectant dish-cloth.

- Don't put any parts immersed in any liquid cleaning and disinfection,
- Don't disinfect under high temperature and high pressure.
- 3 indicator lights blinking together means temperature sensor failure.

Technical data

Input: 100-240V AC 50/60Hz 0.8A Max
Output: 12V DC 2A
Power: 24W
Temperature setting 40-50-70 °C
Holes diameter: 8x Ø16 mm
Height x Width x Length: 122 x 98 x 100 mm
Weight: 750 g

Declaration of conformity UE

The firm **Talleres Mestraitua S.L.**
with social address: Txori-erri Etorbidea, 60
48150 Sondika - Bilbao - Spain

Hereby declares that the product

Composite heater 080077

cumple con los requisitos de las siguientes directivas:

Meets the requirements set out in the following directives:

2014/35/UE (low tension)

2014/30/UE (electro magnetic compatibility)



Ignacio Mestraitua
Managing Director
Sondika, 2019-10-15

NOTE: Lire attentivement ce manuel. Il contient des informations importantes sur la sécurité dans l'installation, dans l'utilisation et dans l'entretien. Si l'appareil est utilisé sans tenir compte des indications du fabricant, il se pourrait que la sécurité de l'appareil soit être compromise.

Signification des symboles apposés à la machine



Danger. Surface brûlante.



Lire ces instructions avant de mettre en fonctionnement l'appareil.

Précaution



Danger. La surface de l'appareil peut atteindre une température élevée. Éviter de la toucher, même en sélectionnant la température ou en actionnant le bouton ON/OFF.

- Conserver ce manuel dans un endroit approprié pour une éventuelle future consultation.
- Vérifier l'état général de l'appareil juste après l'avoir extrait de son emballage.
- Les dommages provoqués par une mauvaise installation ou par une mauvaise utilisation sont exclus de la garantie.
- Afin d'éviter tout risque de choc électrique, cet appareil doit être connecté à une prise fournissant l'alimentation adéquate et avec prise de terre. Avant de connecter l'appareil vérifier que l'étiquette d'identification indique le voltage adéquat. L'installation doit être en conformité avec toutes les normes de sécurité en vigueur.
- Nettoyer des éventuels restes de saleté ou d'eau sur la prise de connexion du câble.
- Eviter de tirer de tordre ou de plier à l'excès le câble de connexion de l'appareil.
- Ne pas toucher l'appareil ni le câble avec des mains humides.
- Le produit doit être installé à l'écart de toute source de chaleur, de poussières, d'humidité, d'éclaboussures ou de substances inflammables (alcool, dissolvants, etc.).
- Déconnecter immédiatement l'appareil en cas de détection de bruits, d'odeurs ou de fumées.
- Eviter que des enfants ou du personnel non qualifié ne manipulent l'appareil.
- Dans le cas d'un doute sur l'état de l'appareil éviter de le mettre en fonctionnement. Contacter un réparateur qualifié et autorisé.
- Ne pas démonter, réparer ou modifier l'appareil.

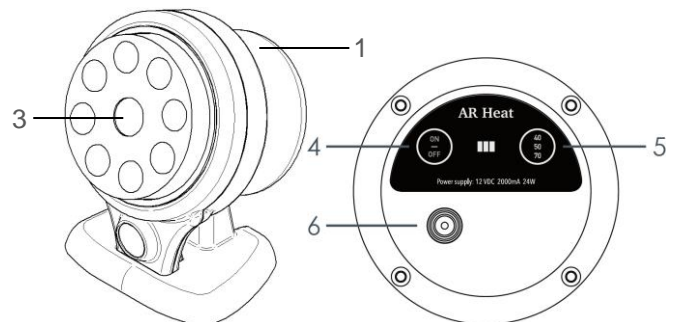
- Débrancher l'appareil dans le cas d'orage ou lorsqu'il doit rester inutilisé durant une longue période.
- Débrancher l'appareil avant de le nettoyer, ne pas le mouiller directement, ne pas utiliser de produits chimiques.
- Contacter le distributeur pour des demandes spécifiques ou pour une information détaillée sur la résolution d'éventuels problèmes.
- Avant d'utiliser l'appareil, vérifier que l'appareil repose sur une base stable et solide.
- Le câble et l'adaptateur ne peuvent être remplacés que par des équivalents présentant les mêmes caractéristiques que ceux fournis par le fabricant.
- Ne pas utiliser l'appareil pour des applications autres que celles prévues.

Utilisation

Ce réchauffeur a été conçu pour réchauffer du matériau composite, afin d'optimiser sa fluidité et ses propriétés adhésives. Il peut également être utilisé pour réchauffer des adhésifs lorsque l'on utilise des équipements manuels.

En fonction du matériau choisi, on peut sélectionner les températures suivantes : 40, 50 et 70 °C.

Description de l'appareil



- 1— Bloc chauffant.
- 2— Adaptateur électrique.
- 3— Témoin indicateur de température.
- 4— Bouton on/off.
- 5— Bouton de sélection de températures.
- 6— Connexion au courant continu.

Installation

Conditions d'utilisation :

- Utiliser uniquement en intérieur.
 - Température ambiante : 5-40 °C [41-104 °F]
 - Humidité maximale : 0-95 %
1. Déballer l'appareil avec précaution. S'assurer qu'il n'a pas subi de dommages durant le transport.
 2. Poser l'appareil sur une assise plane et stable éloignée de toute source de chaleur ou de vibrations.

- Connecter l'appareil à une prise de courant dotée de la prise de terre. Les trois témoins indicateurs de température s'allumeront à la fois.

Manipulation de l'appareil


- Actionner le bouton ON/OFF. Un seul témoin restera allumé.
- Actionner le bouton de sélection de températures :

Température	Couleur du témoin
40 °C	Blanc
50 °C	Vert
70 °C	Rouge

Le témoin de température souhaité clignotera jusqu'au moment où il aura atteint la température prévue.



3 témoins clignotant en même temps : dysfonctionnement du capteur.



Danger. La surface de l'appareil peut atteindre une température élevée. Éviter de la toucher, même en sélectionnant la température ou en actionnant le bouton ON/OFF

- Introduire le matériau ou la seringue dans un des orifices dans le corps chauffant.

Nettoyage et entretien

Pour s'assurer d'un fonctionnement correct, fiable et pérenne nous recommandons :

- Ne pas utiliser d'alcool ou autres liquides dissolvants pour nettoyer l'appareil.
- Ne jamais immerger l'appareil dans un liquide quel qu'il soit.

- En cas de détection de bruits, d'odeurs, de fumées ou de vibrations, envoyer l'appareil dans un service d'assistance technique.
- Utiliser les pièces détachées originales Mestra.
- Éviter de faire couler du matériel dans le bloc chauffant.
- Maintenir l'appareil propre.
- Le bloc chauffant peut être nettoyé avec du désinfectant.
- Ne pas immerger dans un liquide nettoyant ou désinfectant.
- Ne pas désinfecter l'appareil à haute température ou à haute pression.
- 3 témoins clignotant en même temps : dysfonctionnement du capteur de température.

Caractéristiques techniques

Alimentation : 100-240V AC 50/60Hz 0.8A Max
 Sortie : 12V DC 2A
 Puissance : 24W
 Températures disponibles : 40-50-70 °C
 Diamètre Trous : 8x Ø16 mm
 Hauteur x Largeur x Longueur : 122 x 98 x 100 mm
 Poids : 750 g

Déclaration de conformité UE

L'entreprise **Talleres Mestraitua S.L.**
 Ayant pour siège social : Txori-erri Etorbidea, 60
 48150 Sondika - Bilbao - España

déclare par la présente que le produit

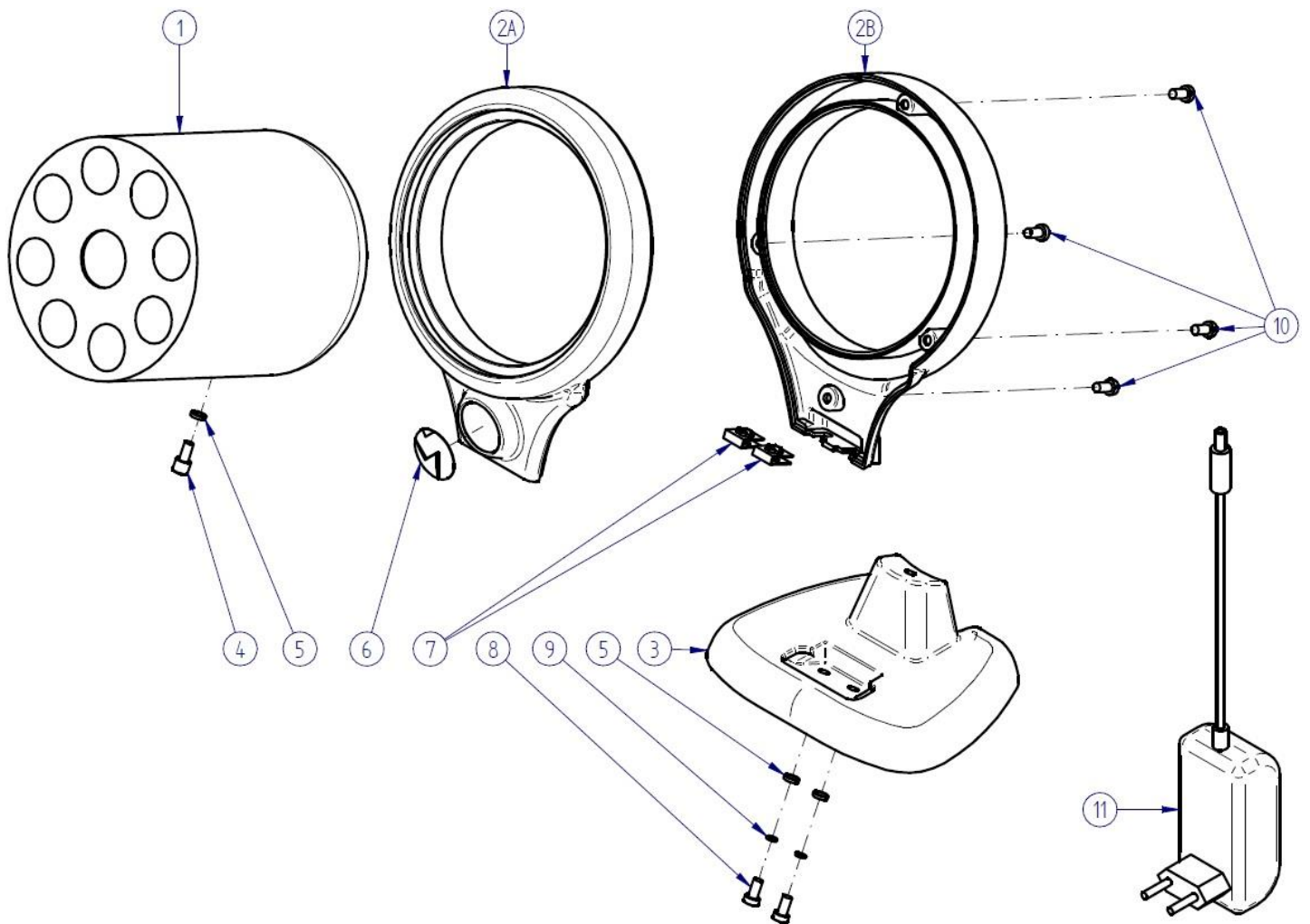
Réchauffeur de composites 080077

Est conforme aux directives suivantes :

2014/35/UE (basse tension)
 2014/30/UE (compatibilité électro-magnétique)



Ignacio Mestraitua
 Directeur Gérant
 Sondika, 15.10.2019



Nº	Ref.	Concepto	Description
1	-	Bloque calentador	Heating body
2A	080077-22	Soporte aro delantero	Front ring support
2B		Soporte aro trasero	Rear ring support
3	080077-21	Soporte base	Base support
4	040064-43	Tornillo fijación bloque	Body bolt
5	080075-09	Arandela plana	Flat washer
6	000370	Pegatina Mestra	Mestra sticker
7	080024-06	Tuerca rápida	Quick nut
8	080590-51	Tornillo fijación base	Base bolt
9	080490-36	Arandela Grower	Grower washer
10	080077-23	Tornillo fijación aros	Ring bolt
11	080077-24	Adaptador de corriente	Power source

