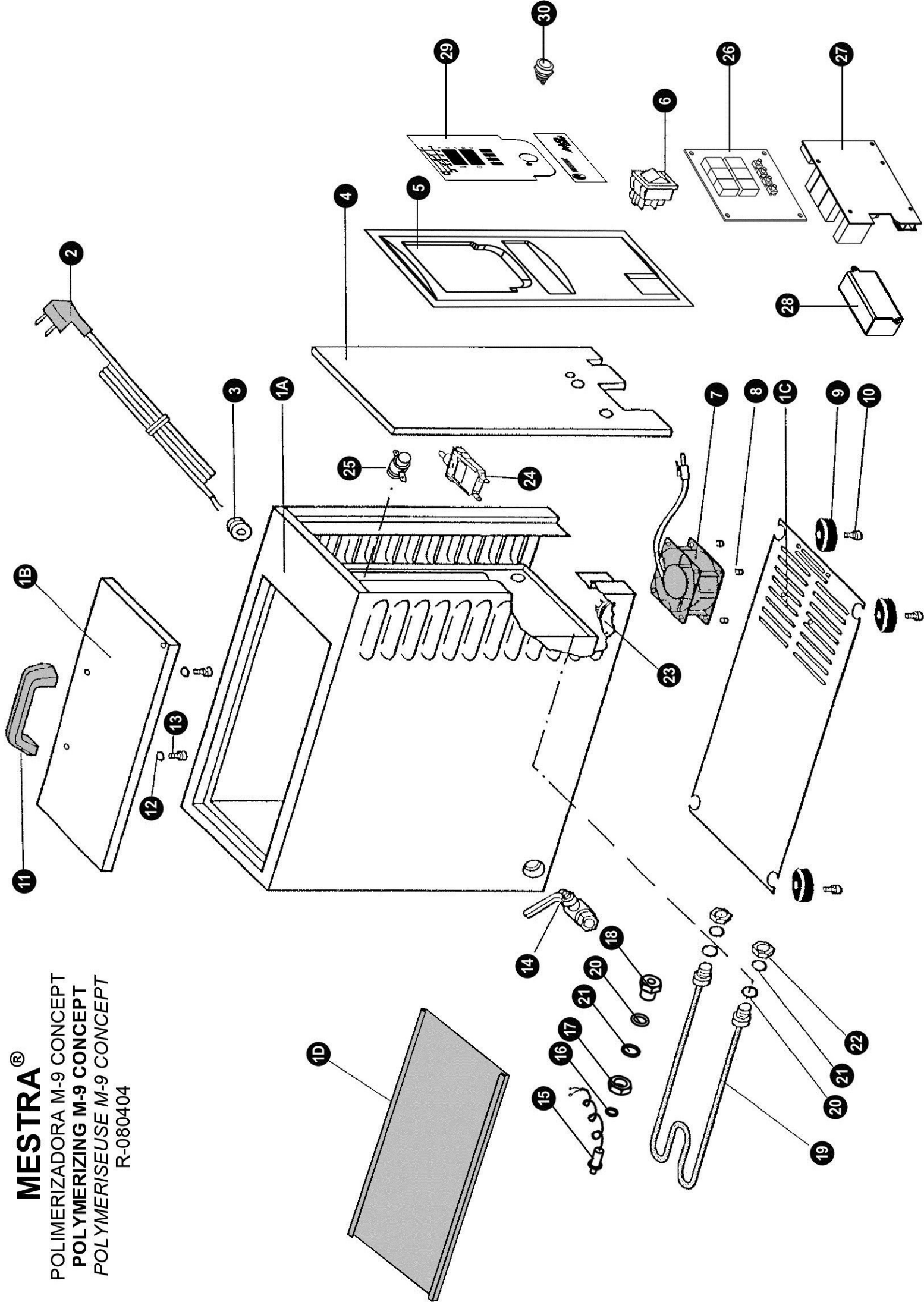


MESTRA®
 POLIMERIZADORA M-9 CONCEPT
 POLYMERIZING M-9 CONCEPT
 POLYMER/ISEUSE M-9 CONCEPT
 R-080404



MESTRA®
POLIMERIZADORA M-9 CONCEPT
POLYMERIZING M-9 CONCEPT
POLYMERISEUSE M-9 CONCEPT
R-080404

Nº	Ref.	DESCRIPCIÓN	DESCRIPTION
1A	080400-01	Caja de acero	Stell box
1B	080400-32	Tapa superior	Upper lid
1C	080400-33	Tapa inferior	Lower lid
1D	080400-34	Bandeja interior	Inner salver
2	000212	Cable	Cable
	000214	Cable (América)	Cable (America)
3	080010-05	Pasa cables	Cable bushing
4	000302	Cerámica	Ceramics
5	080404-04	Frontal	Front
6	080400-07	Interruptor (230 V)	Switch (230 V)
	080400-10	Interruptor (115 V)	Switch (115 V)
7	080400-08	Ventilador (230 V)	Fan (230 V)
	080400-08B	Ventilador (115 V)	Fan (115 V)
8	080400-09	Casquillo	Bushing
9	080490-31	Patas	Legs
10	080251-09	Tornillos patas	Legs screws
11	080400-12	Asa	Grip
12	080460-13	Arandela de asa	Grip washer
13	080460-65	Tornillo de asa	Grip screw
14	080400-19	Grifo de desagüe	Drain cock
15	080404-01	Sonda de temperatura	Thermal probe
16	080511-63	Junta tórica sonda	Thermal probe O-ring
17	030420-22	Tuerca casquillo sonda	Thermal probe bushing nut
18	080062-08	Casquillo para sonda	Bushing for thermal probe
19	080400-24	Resistencia (230 V)	Resistor (230 V)
	080400-24B	Resistencia (115 V)	Resistor (115 V)
20	080400-25	Junta tórica resistencia y sonda	Resistor and ternal probe O-ring
21	030420-14	Arandela resistencia y sonda	Resistor and ternal probe washer
22	080400-27	Tuerca de resistencia	Resistor nut
23	080060-24	Triac	Triac
24	080400-28	Disyuntor (230 V)	Circuit breaker (230 V)
	080060-41	Disyuntor (115 V)	Circuit breaker (115 V)
25	080400-29	Contactador	Contactador
26	080518-32	Control display	Control display
27	080404-03	Control placa base	Control board
28	080093-53	Fuente de alimentación 12 V	Power supply 12 V
29	080404-06	Carátula display	Display cover
30	080515-04	Pulsador	Button