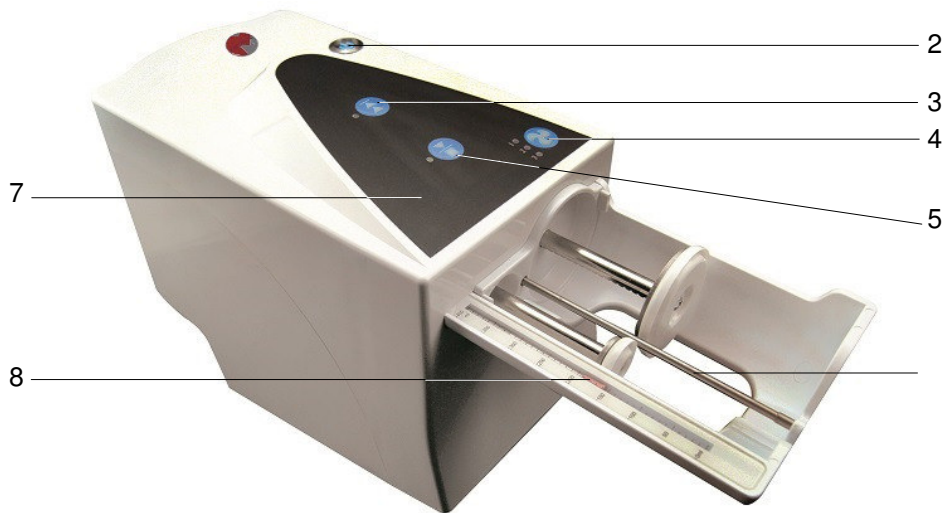




R-100360

ES	4	Manual original
EN	6	
FR	8	
DE	10	
PO	12	
IT	14	



1. Toma de conexión con fusible / **Power socket with fuse** / *Prise avec fusible* / Anschluss mit Sicherung / **Tomada de ligação com fusível** / *Presa con fusibile*
2. Interruptor general / **Main switch** / *Interrupteur général* / Hauptschalter / **Interruptor geral** / *Interruttore generale*
3. Retroceso y parada / **Back and stop** / *Retour -arrêt* / Rücklauf und Halt / **Retrocesso e paragem** / *Ritorno e stop*
4. Selección de velocidad / **Speed selection** / *Sélection de la vitesse* / Geschwindigkeitsanwahl / **Seleção da velocidade** / *Selettore velocità*
5. Avance y parada / **Forward and stop** / *Progression-arrêt* / Vorlauf und Halt / **Avanço e paragem** / *Avanti e stop*
6. Husillo / **Drive rod** / *Injecteur* / Spindel / **Fuso** / *Alberino*
7. Teclado / **Keyboard** / *Panneau de commandes* / Tastatur / **Teclado** / *Tastiera*
8. Visor de capacidad / **Capacity display** / *Viseur de capacité* / Füllstandsanzeige / **Visor de capacidade** / *Visore capacità*

NOTA: Lea con atención este manual. Contiene importante información sobre seguridad en la instalación, uso y mantenimiento. Si el equipo se utiliza de una manera no indicada por el fabricante, la seguridad proporcionada por el equipo puede verse comprometida.

Significado de los símbolos utilizados sobre la máquina



Leer completamente estas instrucciones antes de poner el aparato en funcionamiento.

Uso previsto

La R-100360 es una mezcladora especialmente diseñada para su empleo con siliconas de impresión dental.

No utilice la máquina para un propósito diferente.

Precauciones

- Mantenga este manual en un lugar apropiado para su futura consulta.
- Revise las condiciones generales del aparato inmediatamente después de retirar el embalaje.
- Quedan excluidas de la garantía las averías provocadas por una mala instalación o por mal uso del aparato.
- Para evitar el riesgo de shock eléctrico, este equipo solo debe ser conectado a una fuente de alimentación adecuada con toma de tierra. Antes de conectar el aparato, compruebe que la etiqueta de identificación indica el voltaje correcto. La instalación debe estar de acuerdo con todos los estándares de seguridad aplicables.
- Retire cualquier resto de suciedad o de agua de la conexión del cable.
- Evite traccionar, torsionar o plegar en exceso el cable de conexión a la red.
- No toque el aparato ni el cable con las manos húmedas.
- Instale el producto alejado de fuentes de calor, polvo, alta humedad, salpicaduras de agua y materiales inflamables (alcohol, disolventes, etc.).
- Desenchufe el aparato inmediatamente si detecta ruido, olor o humo.
- Evite que los niños o personal no especializado manipulen el aparato.
- En caso de duda no ponga en funcionamiento el aparato. Contacte con un reparador cualificado y autorizado.
- No desmonte, repare ni modifique el aparato.
- Desenchufe el aparato en caso de tormenta y cuando no lo use durante un largo tiempo.
- Desenchufe el aparato antes de limpiarlo, no lo moje directamente, no use productos químicos.

- Contacte con su distribuidor para preguntas o información detallada sobre resolución de problemas.
- Antes de la utilización del aparato, asegúrese que éste se encuentra asentado sobre una base firme y sólida.
- El cable sólo puede ser sustituido por uno de iguales características al suministrado por el fabricante.
- No utilice la máquina con ropa holgada, corbatas, collares, anillos, pulseras ni elementos que puedan engancharse en la máquina. Recójase el cabello largo.
- Si durante el funcionamiento normal del aparato, el eje del motor quedase bloqueado, desconéctelo de la red antes de intentar desbloquear el eje forzando el giro con la mano.
- No utilice el aparato cerca de disolventes u otros materiales inflamables.

Instalación

Condiciones ambientales:

- Usar únicamente en espacios interiores.
- Tª ambiente: 5-40 °C [41-104 °F]
- Tª recomendada: 18-40 °C [64-104 °F]
- Humedad relativa máxima: 0-80 %

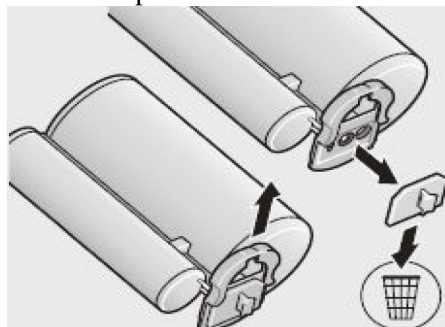
1. Desembale cuidadosamente la mezcladora. Compruebe que no ha sufrido ningún deterioro durante el transporte.
2. Sitúe el aparato en una superficie plana y firme alejada de cualquier foco de calor o vibraciones.
3. El aparato dispone de cuatro tacos de goma. El diseño está especialmente cuidado para conferirle peso y robustez suficientes para impedir movimientos durante su manejo, por lo que no es necesario el empleo de elementos de fijación adicionales.
4. Conecte el aparato a una toma de corriente de adecuada dotada de toma de tierra.

Manejo del aparato

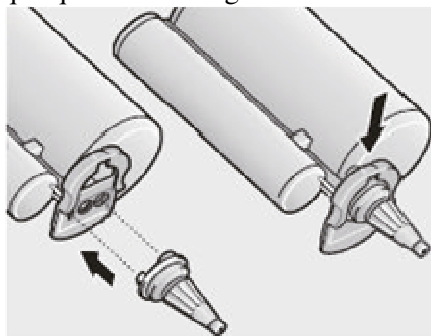
1. Conecte el cable a la toma de corriente.



2. Retire la tapa del cartucho.

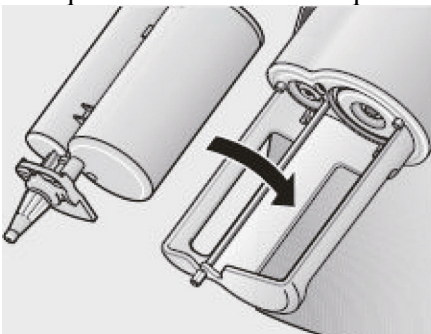


3. Coloque la boquilla en el cartucho y asegúrese de que queda bien asegurada.



4. Encienda el interruptor de la máquina (2).

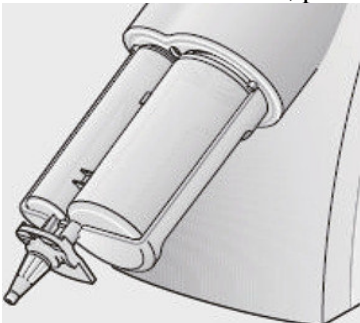
5. Coloque el cartucho en la máquina.



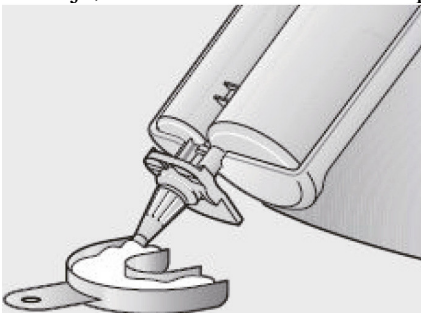
6. Compruebe que el cartucho quede correctamente alineado con los empujadores.



7. Finalizada la instalación, puede empezar a trabajar.



8. Para iniciar y detener la inyección de material en la bandeja, utilice el botón de avance/paro (5).



9. Finalizada la inyección, pulse el botón de retroceso (3) para liberar el cartucho antes de retirarlo.



10. Finalizado el trabajo, desconecte el interruptor (2).

11. Después del uso, se recomienda realizar una limpieza para eliminar los restos de material.

Mantenimiento y limpieza

Para asegurar un funcionamiento correcto fiable y duradero del aparato le recomendamos:

- Utilice una boquilla nueva para cada proceso.
- Asegúrese de que la boquilla queda perfectamente asegurada en el cartucho.
- Asegúrese de que el cartucho está perfectamente alineado con los empujadores.
- Si el cartucho estuvo almacenado mucho tiempo, asegúrese de que no se ha bloqueado la salida de material.
- Después de su empleo, limpie el polvo y restos de material que hayan podido quedar sobre la máquina.
- No use alcohol u otros líquidos disolventes para limpiar el aparato.
- No sumerja nunca el aparato en ningún líquido.
- Si aprecia ruidos o vibraciones anómalas, envíe el aparato a un servicio de asistencia técnica.
- El aparato ha sido diseñado para asegurar su correcto funcionamiento apoyado sobre los 4 tacos de la base.

Características técnicas

Potencia máxima:..... 150 W
 Empuje máximo:..... 450 kg ±10
 Tensión: 100~240 V, 50/60 Hz
 Fusible: Cristal 4 A, 110-240 V
 Alto x Ancho x Largo:..... 29 x 17 x 25+15 cm
 Peso:..... 7,1 kg
 Ruido: 72 dB (A)

NOTE: Carefully read this manual. It contains important safety information in the installation, use and maintenance. If the equipment is used in a manner not specified by the manufacturer, the security provided by the equipment may be compromised.

Meaning of the symbols on the unit



Read completely these instructions before operating the unit.

Intended use

The R-100360 is a mixer specially designed for use with dental impression silicones.

Do not use the machine for a different purpose.

Precautions

- Keep this manual in a suitable place to consult it in the future.
- Check the overall state of the unit just upon unpacking it.
- The damage caused by a faulty installation or usage of the unit will not be covered by the warranty.
- the risk of electric shock, this equipment must only be connected to a properly grounded power source. Before connecting the appliance, check that the identification label indicates the correct voltage. The installation must comply with all applicable safety standards.
- Remove any dirt or water remains from the cord connection.
- Do not pull, twist or fold the power cord excessively.
- Do not touch the unit or the power cord with wet hands.
- Place the unit in a dry place, away from dust, water splashes and flammable materials (alcohol, solvents, etc.).
- Unplug the unit immediately whenever you notice an unusual noise, smell or smoke.
- Do not allow children or non-qualified personnel handling the unit.
- Do not use the unit if any doubts. Contact the supplier for questions or detailed information about problems with the unit.
- Do not dismount, repair or modify the unit.
- Unplug the unit in case of storm and when you are not going to use it for a long time.
- Unplug the unit before cleaning, do not use chemical products.

- Contact the supplier for questions or detailed information about problems with the unit.
- Before connecting the device, make sure it is placed on a firm and solid surface.
- The cord may only be replaced by one with the same characteristics as supplied by the manufacturer.
- Wear proper working cloth. Loose cloth, hanging or long hair could be caught by the machine.
- If the motor shaft locks during normal operation, disconnect the unit from the mains before attempting to release it by turning it manually.
- Do not use the apparatus near solvents or other flammable materials.

Installation

Environmental conditions:

- Use indoors only.
- Environmental temperature: 5-40 °C [41-104 °F]
- recommended temperature: 18-40 °C [64-104 °F]
- Max. relative humidity: 0-80 %

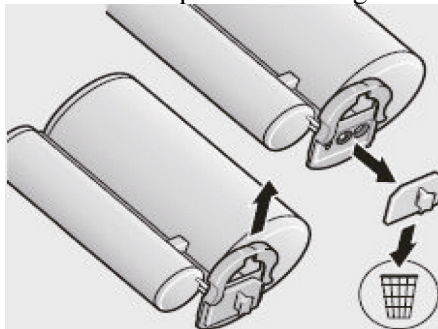
1. Carefully unpack the model trimmer. Make sure the unit has not suffered any damage during the transport.
2. Place the unit on a flat and firm surface, away from any heat or vibration source.
3. The unit has four rubber pads. When designing the unit, special care has been taken to give the unit enough weight and robustness to prevent any movement during its operation. No additional fixing element is needed.
4. Connect the unit to a proper and grounded power source.

Operation of the unit

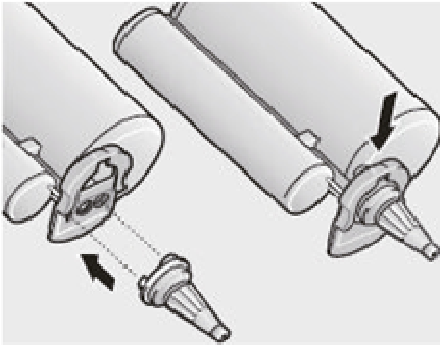
1. Connect the power supply port.



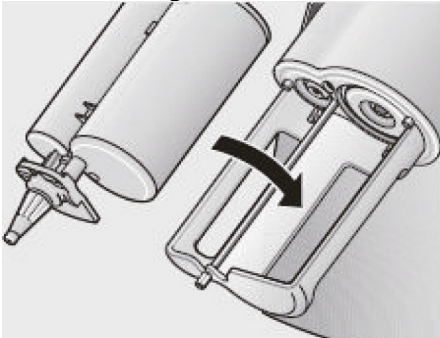
2. Remove the cap or the cartridge.



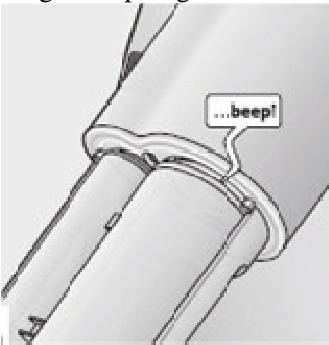
- Fix the mixing tip on the cartridge and make sure it is perfectly secured in the cartridge.



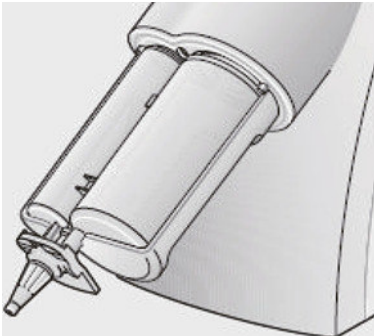
- Put the unit switch on (2).
- Put the cartridge into the machine.



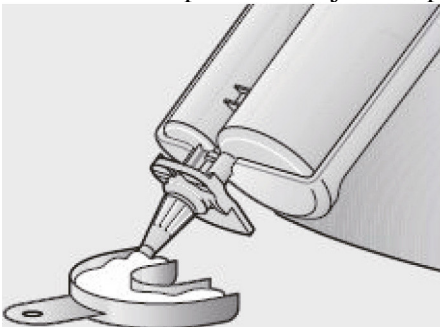
- Confirm the same line between the centres of cartridge and plunger disks.



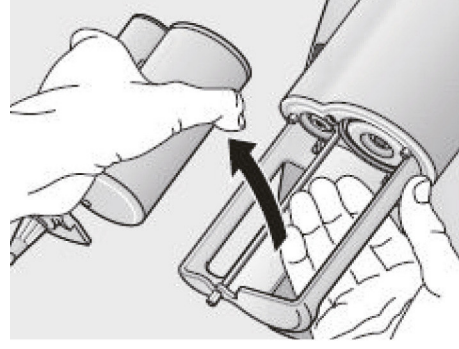
- Finish installation and start work.



- To start and stop material injection, press button (5).



- Finish injection and press back button (3) to release the cartridge before removing.



- Work finished, put the unit switch off (2).
- Después del uso, se recomienda realizar una limpieza para eliminar los restos de material.
- After operating the mixer, it is strongly recommended to clean the remains of material.

Maintenance and cleaning

To ensure a correct, reliable and durable performance of the unit we strongly recommend:

- Use a new nozzle for each process.
- Make sure that the nozzle is perfectly secured in the cartridge.
- Make sure the cartridge is perfectly aligned with the pushers.
- If the cartridge was stored for a long time, make sure that the material outlet has not been blocked.
- After use, clean any remaining dust and debris from the machine.
- Do not use alcohol or other liquid solvents to clean the appliance.
- Never immerse the appliance in any liquid.
- If you notice abnormal noises or vibrations, send the device to a service center.
- The unit has been designed to operate correctly leaning on the four rubber blocks in its base.

Technical data

Max. power: 150 W
 Max thrust: 450 kg ±10
 Power supply: 100~240 V, 50/60 Hz
 Fuse: Glass 4 A, 110-240 V
 Height x Width x Length: 29 x 17 x 25+15 cm
 Weight: 7,1 kg
 Noise: 72 dB (A)

NOTA: Lire attentivement le présent manuel. Il contient des informations importantes sur la sécurité, sur l'installation, sur l'utilisation et sur l'entretien de la machine. Si l'appareil est utilisé de manière non conforme aux indications du fabricant, la sécurité de l'appareil peut être altérée.

Explication des symboles utilisés sur la machine.



Lire dans sa totalité ces instructions avant de mettre en marche le mélangeur.

Spécificité d'utilisation

Le R-100360 est un mélangeur spécialement conçu pour les silicones d'empreinte dentaire.

Ne pas utiliser la machine pour un autre emploi.

Précautions

- Conserver le présent manuel dans un endroit approprié afin de pouvoir le consulter à tout moment.
- Revoir les conditions générales de l'appareil immédiatement après avoir ôté l'emballage.
- La garantie ne couvre pas les pannes dues à une mauvaise installation de l'appareil ou à une mauvaise utilisation de celui-ci.
- Pour éviter le risque de choc électrique, cet appareil doit être connecté uniquement à une source d'alimentation munie d'une prise de terre. Avant de connecter l'appareil contrôler si l'étiquette d'identification indique le voltage correct. L'installation doit être en accord avec tous les standards de sécurité en vigueur.
- Oter les éventuels restes de saleté ou d'eau sur le câble de connexion.
- Eviter de tirer sur le câble de connexion de le tordre ou de le plier. Ne pas toucher l'appareil avec les mains humides.
- Installer le produit loin de toute source de chaleur, à l'abri des poussières, de l'humidité, des éclaboussures et de matériaux inflammables (alcool, dissolvants, etc.).
- Débrancher l'appareil immédiatement si on détecte un bruit, une odeur ou de la fumée.
- Eviter que des enfants ou du personnel non qualifié manipulent l'appareil.
- Dans le doute, ne mettez pas en marche l'appareil. Contacter un réparateur qualifié et autorisé.
- Ne pas démonter, réparer ou modifier l'appareil.
- Déconnecter l'appareil en cas d'orage et lorsque vous ne devez pas l'utiliser pendant une longue période.
- Déconnecter l'appareil avant de le nettoyer, ne pas le mouiller directement, ne pas employer des produits chimiques.
- Contactez votre distributeur pour tout questionnement, pour toute information complémentaire ou pour la résolution de tout problème.

- Avant d'utiliser le mélangeur, veiller à ce que celui-ci soit bien stable et solide.
- Le câble ne peut être remplacé que par un autre ayant exactement les mêmes caractéristiques que celui fourni par le fabricant.
- Ne pas utiliser la machine avec des habits larges, des cravates, des colliers, des bagues, des bracelets ou autres éléments qui puissent s'accrocher à la machine. Attachez-vous les cheveux s'ils sont longs.
- Si pendant le fonctionnement de la machine l'axe du moteur venait à se bloquer, déconnecter la machine du réseau électrique avant d'essayer de le débloquer en forçant la rotation avec la main.
- Ne pas utiliser l'appareil près de dissolvants ou de liquides inflammables.

Installation

Conditions environnementales :

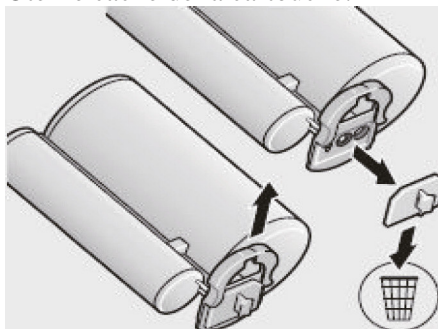
1. Utiliser uniquement dans des espaces intérieurs.
2. Température du local : 5-40 °C [41-104 °F]
3. Température recommandée : 18-40 °C [64-104 °F]
4. Taux d'humidité relative : 0-80 %
5. Déballer soigneusement l'appareil. Assurez-vous que celui-ci n'a subi aucun dommage durant le transport.
6. Placer l'appareil sur une surface plane et stable éloigné de toute source de chaleur ou de vibrations.
7. L'appareil dispose de quatre cales en caoutchouc. Sa conception a été spécialement soignée pour lui conférer le poids et la solidité nécessaires à empêcher des mouvements durant son utilisation. Il n'a donc pas besoin d'utiliser des éléments de fixation additionnels.
8. Connecter l'appareil à une prise de courant dotée d'une prise de terre.

Manipulation de l'appareil

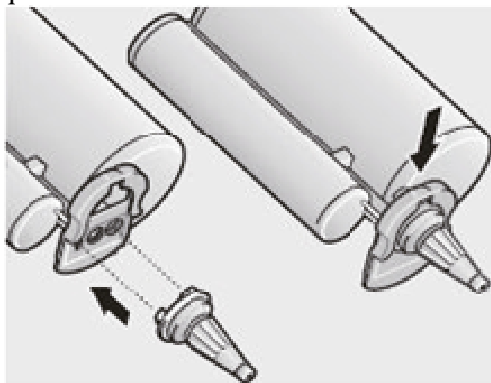
1. Connecter le câble à la prise de courant.



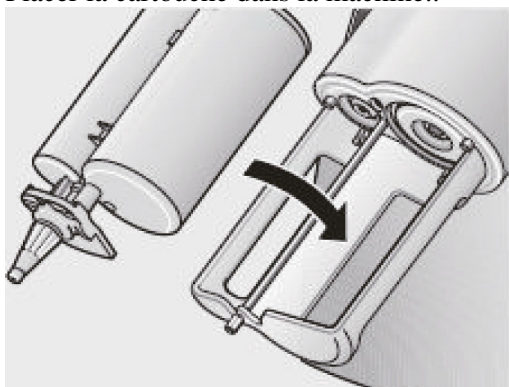
2. Oter le cache de la cartouche.



3. Placer l'embout sur la cartouche. Assurez-vous qu'elle est bien fixée..



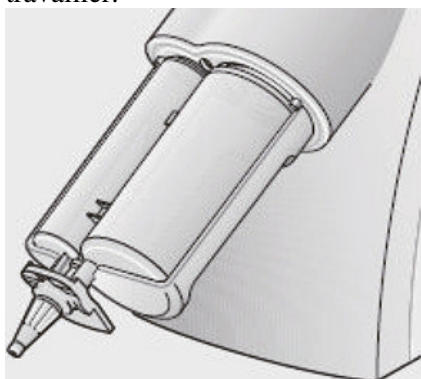
4. Allumer l'interrupteur du mélangeur (2).
5. Placer la cartouche dans la machine..



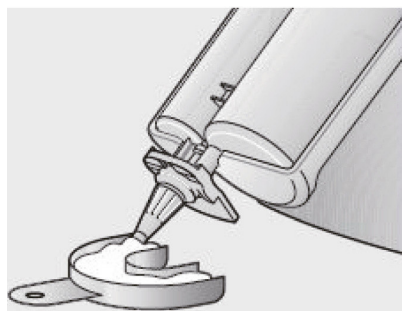
6. Vérifier que la cartouche soit bien alignée avec les poussoirs.



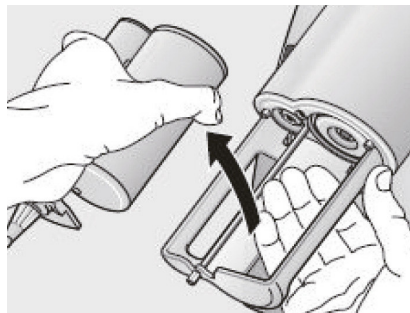
7. Une fois cette installation finalisée, commencer à travailler.



8. Pour commencer à injecter ou pour arrêter l'injection de matériau dans le porte-empreintes utiliser le bouton progression-arrêt (5).



9. Une fois l'injection terminée actionner le bouton retour-arrêt (3) afin de libérer la cartouche avant de la retirer.



10. Lorsque le travail est terminé éteindre l'interrupteur (2).
11. Après l'utilisation du mélangeur il est recommandé d'opérer un nettoyage afin d'éliminer les résidus de matériau.

Entretien et nettoyage

Afin d'assurer un fonctionnement correct, fiable et durable nous vous recommandons :

- L'utilisation d'un embout neuf à chaque injection.
- De vous assurer que l'embout a été correctement fixé sur la cartouche.
- De vous assurer que la cartouche est parfaitement alignée avec les poussoirs.
- Si la cartouche a été stockée pendant longtemps il convient de vérifier la fluidité du matériau à sa sortie.
- De nettoyer la poussière et les restes de matériau se trouvant sur la machine après son utilisation,
- De ne pas utiliser d'alcool ni d'autres dissolvants pour le nettoyage de l'appareil.
- De ne jamais immerger l'appareil dans un liquide quel qu'il soit.
- Dans le cas de bruits ou de vibration anormales de l'appareil de faire appel à une assistance technique.
- Le mélangeur a été conçu pour un fonctionnement optimal lorsqu'il repose sur ses quatre pieds.

Caractéristiques techniques

Puissance maximale : 150 W
 Poussée maximale : 450 kg ±10
 Tension : 100~240 V, 50/60 Hz
 Fusible : Cristal 4 A, 110-240 V
 Hauteur x Largeur x Longueur : 29 x 17 x 25+15 cm
 Poids : 7,1 kg
 Bruit : 72 dB (A)

HINWEIS: Diese Anleitung aufmerksam durchlesen. Sie enthält wichtige Informationen zur Sicherheit bei der Installation, Verwendung und Wartung. Die Benutzung des Geräts auf andere als die vom Hersteller beschriebene Weise kann seine Sicherheit beeinträchtigen.

Bedeutung der am Gerät verwendeten Symbole



Diese Gebrauchsanleitung vor der Benutzung des Geräts bitte vollständig durchlesen.

Bestimmungsgemäße Verwendung

R-100360 ist ein speziell für den Einsatz mit Dubliersilikon ausgelegtes Anmischgerät.

Gerät nicht für andere Zwecke verwenden.

Vorkehrungen

- Diese Anleitung an einem geeigneten Ort aufbewahren, damit sie zum Nachschlagen griffbereit ist.
- Gerät nach dem Auspacken sofort auf seinen allgemeinen Zustand prüfen.
- Durch falsche Installation oder unsachgemäßen Gebrauch des Geräts verursachte Schäden sind von der Gewährleistung ausgeschlossen.
- Dieses Gerät darf zur Vermeidung von Stromschlägen nur an eine geeignete Stromquelle mit Erdung angeschlossen werden. Vor dem Anschluss des Geräts prüfen, dass auf dem Typenschild die für die Stromquelle geeignete Spannung angegeben ist. Die Installation muss gemäß aller geltenden Sicherheitsvorschriften und der Herstelleranleitungen erfolgen.
- Eventuelle Schmutz- oder Wasserreste vom Kabelanschluss entfernen.
- Übermäßiges Ziehen, Verdrehen oder Knicken des Netzanschlusskabels vermeiden.
- Gerät oder Kabel nicht mit feuchten Händen berühren.
- Gerät fern von Wärmequellen, Staub, hoher Feuchtigkeit, Wasserspritzern und entzündlichem Material (Alkohol, Lösemittel usw.) aufstellen.
- Sofort den Netzstecker ziehen, wenn Geräusche, Geruch oder Rauch festgestellt werden.
- Verhindern, dass das Gerät von Kindern oder unqualifiziertem Personal gehandhabt wird.
- Gerät im Zweifelsfall nicht in Betrieb nehmen. Sich mit einer zugelassenen Fachwerkstatt in Verbindung setzen.
- Gerät nicht zerlegen, reparieren oder verändern.
- Bei Gewittern oder längerer Nichtbenutzung den Netzstecker des Geräts ziehen.
- Vor seiner Reinigung den Netzstecker ziehen, Gerät nicht direkt nass machen und keine Chemikalien verwenden.

- Wenden Sie sich für Fragen oder Detailinformationen zur Problembehebung bitte an Ihren Händler.
- Vor Benutzung des Geräts sicherstellen, dass es auf einer festen und stabilen Unterlage steht.
- Das Kabel darf nur durch ein vom Gerätehersteller geliefertes Kabel mit identischen Merkmalen ausgetauscht werden.
- Bei der Benutzung des Geräts keine lose Kleidung, Krawatten, Halsketten, Ringe, Armbänder oder andere Elemente tragen, die sich in dem Gerät verhaken könnten. Langes Haar zusammenbinden.
- Blockiert sich die Welle im Normalbetrieb des Geräts, Gerät unbedingt vom Netz trennen, ehe versucht wird, die Welle mit der Hand gängig zu bekommen.
- Gerät nicht in der Nähe von Lösemitteln oder sonstigen entzündlichen Materialien einsetzen.

Installation

Umgebungsbedingungen:

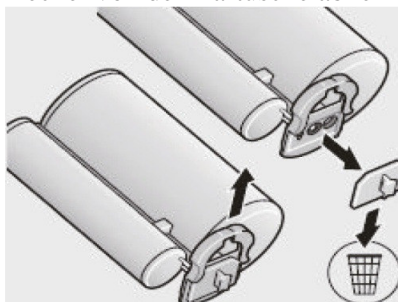
- Nur in Innenräumen verwenden.
 - Umgebungstemperatur: 5-40 °C [41-104 °F]
 - Empfohlene Temp.: 18-40 °C [64-104 °F]
 - Maximale relative Luftfeuchtigkeit: 0-80 %
1. Mischgerät vorsichtig auspacken. Prüfen, dass es keine Transportschäden erlitten hat.
 2. Gerät auf einer flachen, festen und von jeglicher Wärme- oder Schwingungsquelle entfernten Fläche aufstellen.
 3. Das Gerät ist mit vier Gummifüßen ausgestattet. Bei der Konstruktion wurde besonders darauf geachtet, ihm ausreichendes Gewicht und die nötige Festigkeit zu verleihen, damit beim Betrieb keine Bewegungen auftreten. Deshalb sind keine zusätzlichen Befestigungselemente erforderlich.
 4. Gerät an einen geeigneten geerdeten Stromanschluss anschließen.

Bedienung des Geräts

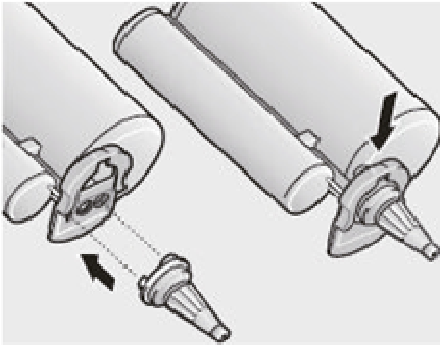
1. Kabel an den Stromanschluss anschließen.



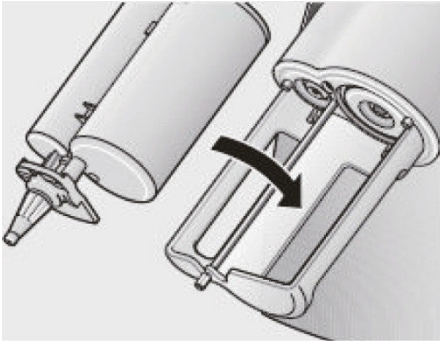
2. Deckel von der Kartusche abnehmen.



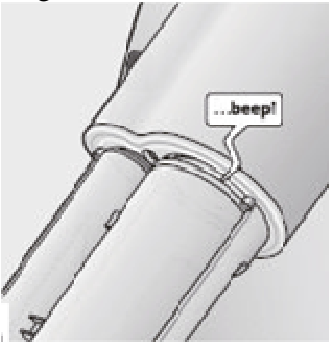
3. Düse auf die Kartusche aufsetzen und sich vergewissern, dass sie richtig sitzt.



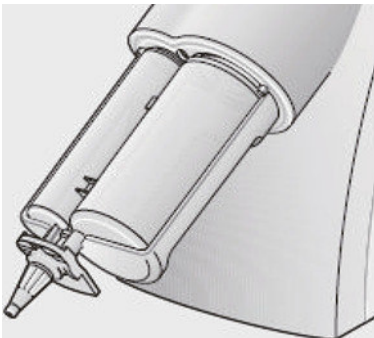
4. Schalter am Gerät (2) einschalten.
5. Kartusche in das Gerät setzen.



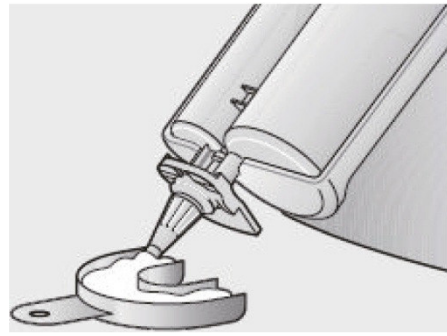
6. Prüfen, dass die Kartusche richtig auf die Schieber ausgerichtet ist.



7. Nach dem Einsetzen kann mit der Arbeit begonnen werden.



8. Für den Start und Halt der Materialeinspritzung in den Abdrucklöffel die Vorlauf/Halt-Taste (5) betätigen.



9. Nach Beendigung der Einspritzung zur Freigabe der Kartusche vor ihrer Entnahme die Rücklauf-Taste (3) drücken.



10. Schalter (2) nach Abschluss der Arbeit ausschalten.
11. Nach der Verwendung wird eine Reinigung empfohlen, um Materialreste zu entfernen.

Wartung und Reinigung

- Zur Gewährleistung eines einwandfreien zuverlässigen und dauerhaften Gerätebetriebs empfehlen wir Folgendes:
- Für jeden Vorgang eine neue Düse verwenden.
- Sich vergewissern, dass die Düse richtig in der Kartusche sitzt.
- Sich vergewissern, dass die Kartusche richtig auf die Schieber ausgerichtet ist.
- Bei länger eingelagerten Kartuschen prüfen, dass der Materialauslass nicht blockiert ist.
- Nach Gebrauch von Staub- und Materialresten reinigen, die eventuell auf dem Gerät zurückgeblieben sind.
- Zur Reinigung des Geräts keinen Alkohol oder andere Lösemittel verwenden.
- Gerät niemals in irgendwelche Flüssigkeiten tauchen.
- Werden anomale Geräusche oder Schwingungen festgestellt, Gerät an einen technischen Kundendienst schicken.
- Das Gerät wurde so entworfen, dass es einwandfrei funktioniert, wenn es auf den 4 Gummifüßen aufsteht.

Technische Daten

Höchstleistung:	150 W
Maximale Schubkraft:.....	450 kg ±10
Spannung:	100 ~ 240 V, 50/60 V
Sicherung:	Glasrohrsicherung 4 A, 110-240 V
Höhe x Breite x Länge:.....	29 x 17 x 25+15 cm
Gewicht:.....	7,1 kg
Schalldruckpegel:	72 dB (A)

NOTA: Leia atentamente este manual. Este contém informações importantes sobre segurança na instalação, uso e manutenção. Usar o equipamento da forma que não seja a indicada pelo fabricante, poderá pôr em risco a segurança do equipamento.

Significado dos símbolos usados na máquina.



Ler atentamente todas as instruções contidas neste manual antes de pôr em funcionamento o aparelho.

Uso previsto

O aparelho R-100360 é um misturador que foi especialmente concebido para ser usado com silicones de impressão dental.

Não use este aparelho para outra finalidade que não seja aquela para a qual este foi concebido.

Precauções

- Mantenha este manual em um lugar apropriado para futuras consultas.
- Revise as condições gerais do aparelho imediatamente após ter retirado o aparelho da embalagem.
- Estão excluídas da garantia as avarias provocadas por uma má instalação ou por um mau uso do aparelho.
- Para evitar o risco de choque elétrico, este equipamento somente deve ser ligado a uma fonte de alimentação adequada com ligação à terra. Antes de ligar o aparelho, verificar se a etiqueta de identificação indica a voltagem correta. A instalação deve ser levada a cabo segundo as provisões dos padrões de segurança que sejam de aplicação.
- Remova qualquer resto de sujidade ou de água que possa ter ficado na ligação.
- Evitar trações, torções ou dobras excessivas do cabo de ligação à rede de energia elétrica.
- Não tocar nunca no aparelho nem no cabo com as mãos húmidas.
- A instalação do produto deve ser levada a cabo longe de fontes de calor, poeira, alta humidade, salpicadura de água e materiais inflamáveis (álcool, dissolventes, etc.).
- Desligue o aparelho de imediato, se detetar ruídos, odores ou fumo.
- Evite que as crianças ou pessoal não qualificado manuseie o aparelho.
- Em caso de dúvida não ponha em funcionamento o aparelho. Contacte com um reparador qualificado e autorizado.
- Não desmonte, repare nem modifique o aparelho.

- Desligue-o da tomada se houver tempestade e se não vai ser usado durante um longo período de tempo.
- Desligue o aparelho da tomada antes de o limpar. Não molhar diretamente o aparelho nem usar produtos químicos na limpeza.
- Contacte o seu distribuidor para obter respostas às suas perguntas ou informações detalhadas sobre como solucionar problemas.
- Antes de usar o aparelho, certifique-se que este está bem assente sobre uma base firme e sólida.
- O cabo somente pode ser substituído por outro com características idênticas ao fornecido pelo fabricante.
- Não use a máquina se leva vestido roupa solta, gravatas, colares, anéis, pulseiras nem elementos que possam ficar presos na máquina. Amarre o cabelo se tiver cabelo comprido.
- Se durante o funcionamento normal do aparelho, o eixo do motor ficar bloqueado, desligue-o da fonte de alimentação antes de tentar desbloquear o eixo forçando a rotação com a mão.
- Não utilize o aparelho perto de dissolventes ou outros produtos inflamáveis.

Instalação

Condições ambientais:

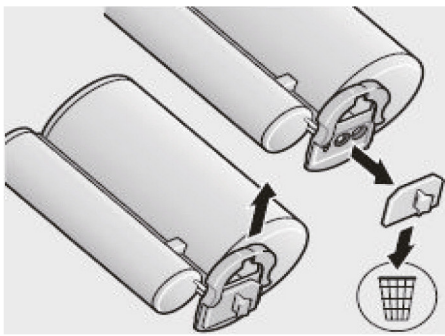
- Usar unicamente em espaços interiores.
 - T^a ambiente: 5-40 °C [41-104 °F]
 - T^a recomendada: 18-40 °C [64-104 °F]
 - Humidade relativa máxima: 0-80 %
1. Desembalar cuidadosamente o misturador. Verificar se não sofreu nenhuma deterioração durante o transporte.
 2. Posicione o aparelho sobre uma superfície plana e firme longe de qualquer fonte de calor ou vibrações.
 3. O aparelho leva incorporados quatro tacos de borracha. O seu design está especialmente pensado para lhe conferir suficiente peso e robustez para impedir movimentos durante o manuseio do mesmo, portanto não será necessário usar elementos de fixação adicionais.
 4. Ligue o aparelho a uma tomada elétrica adequada e equipada com ligação à terra.

Manuseio do aparelho

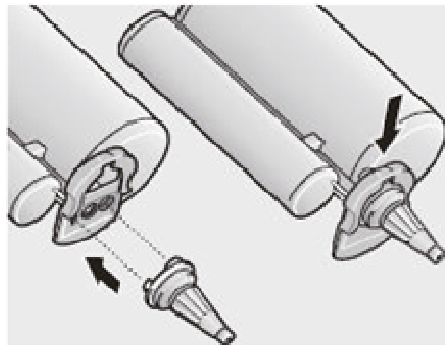
1. Ligue o cabo à tomada elétrica.



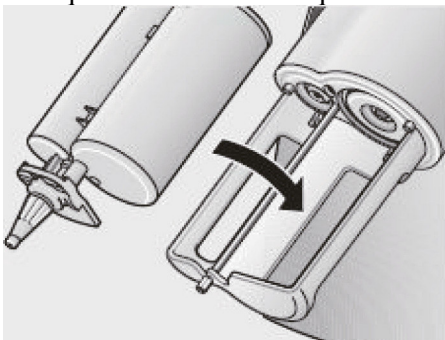
2. Remova a tampa do cartucho.



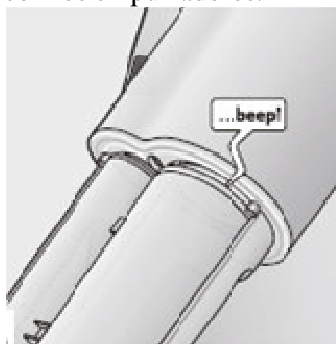
3. Posicione a boquilha no cartucho e certifique que fica bem fixada.



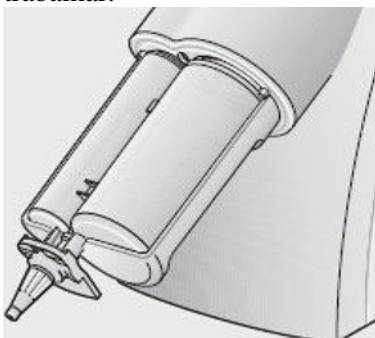
4. Ligue o interruptor do aparelho (2).
5. Coloque o cartucho na máquina.



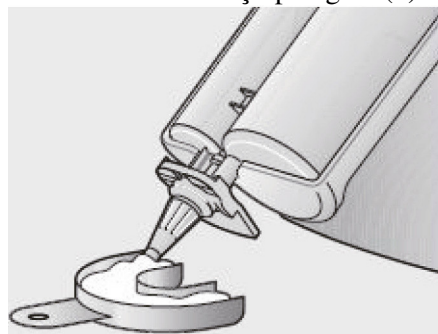
6. Verifique se o cartucho está corretamente alinhado com os empurradores.



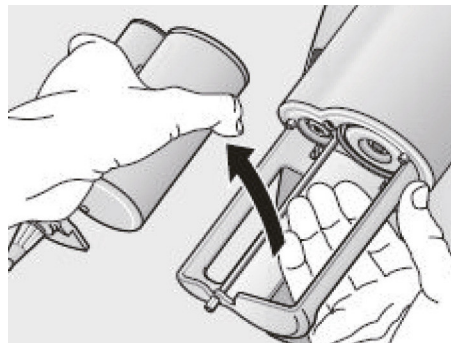
7. Uma vez finalizada a instalação, poderá começar a trabalhar.



8. Para iniciar e deter a injeção do material na bandeja, use o botão de avanço/paragem (5).



9. Depois de terminada a injeção do material, prima o botão de retrocesso (3) para libertar o cartucho antes de o remover.



10. Depois de terminar o trabalho, desligar o interruptor (2).

11. Depois de usar, é recomendável efetuar uma limpeza para eliminar os restos do material.

Manutenção e limpeza

- Para assegurar um funcionamento correto, fiável e duradouro do aparelho é recomendável:
- Usar uma boquilha nova para cada processo.
- Assegurar que a boquilha fica perfeitamente fixada no cartucho.
- Verificar se o cartucho está perfeitamente alinhado com os empurradores.
- Se o cartucho estiver armazenado durante muito tempo, certifique que a saída do material não está bloqueada.
- Depois de usar, limpe o pó e restos de material que possam ter ficado acumulados na máquina.
- Não usar álcool ou outros líquidos dissolventes para limpar o aparelho.
- Não submerja nunca o aparelho em nenhum líquido.
- Se detetar ruídos ou vibrações anómalas, envie o aparelho a um serviço de assistência técnica.
- O aparelho foi concebido para assegurar um funcionamento correto apoiado sobre os 4 tacos da base.

Características técnicas

Potência máxima:	150 W
Empurre máximo:	450 kg ±10
Tensão:	100~240 V, 50/60 Hz
Fusível:	Vidro 4 A, 110-240 V
Altura x Largura x Comprimento:	29 x 17 x 25+15 cm
Peso:	7,1 kg
Ruído:	72 dB (A)

NOTA: Leggere attentamente il presente manuale. Contiene importanti informazioni di sicurezza sull'installazione, l'uso e la manutenzione. In caso d'uso dell'attrezzatura diverso da quello indicato dal fabbricante, la sicurezza della stessa potrebbe essere compromessa.

Significato dei simboli utilizzati sulla macchina



Leggere interamente le presenti istruzioni prima di avviare l'apparecchio.

Uso previsto

L'R-100360 è un mescolatore particolarmente progettato per l'uso con siliconi per stampo dentale.

Non utilizzare la macchina per una finalità diversa.

Precauzioni

- Conservare il presente manuale in luogo idoneo per ulteriori consultazioni.
- Verificare lo stato generale dell'apparecchio subito dopo l'apertura dell'imballaggio.
- Sono esclusi dalla garanzia i guasti derivanti da un'errata installazione o da un cattivo uso dell'apparecchio.
- Per evitare il rischio di scossa elettrica, l'apparecchiatura deve essere collegata a un'apposita fonte d'alimentazione dotata di presa a terra. Prima di collegare l'apparecchio, verificare sull'etichetta identificativa il voltaggio corretto. L'installazione deve essere conforme con tutti gli standard di sicurezza applicabili.
- Rimuovere ogni traccia di sporco o d'acqua dal cavo di collegamento.
- Il cavo di collegamento alla rete non deve essere tirato, ritorto o piegato eccessivamente.
- Non toccare l'apparecchio o il cavo con le mani bagnate.
- Installare il prodotto lontano da fonti di calore, polvere, alta umidità, spruzzi d'acqua e materiali infiammabili (alcol, solventi, ecc.).
- Staccare subito l'apparecchio in caso di rumori, odori o fumo.
- Evitare che i bambini o personale non addetto utilizzino l'apparecchio.
- In caso di eventuali dubbi, non avviare l'apparecchio. Contattare un riparatore qualificato e autorizzato.
- Non smontare, riparare o modificare l'apparecchio.
- Staccare l'apparecchio in caso di tempesta e di non utilizzo per lungo tempo.
- Staccare l'apparecchio prima di pulirlo, non bagnarlo, non utilizzare prodotti chimici.
- Contattare il distributore per eventuali domande o informazioni dettagliate sulla soluzione di problemi.

- Prima di utilizzare l'apparecchio, accertarsi che sia appoggiato su una base salda e sicura.
- Il cavo deve essere sostituito solo da uno avente uguali caratteristiche a quello fornito dal fabbricante.
- Non utilizzare la macchina con indumenti larghi, cravatte, collane, anelli, braccialetti o elementi che potrebbero agganciarsi alla macchina. Raccogliersi i capelli lunghi.
- Se durante il funzionamento normale dell'apparecchio, l'asse del motore si blocca, staccarlo dalla rete prima di cercare di sbloccarlo forzandone la rotazione con le mani.
- Non utilizzare l'apparecchio nelle vicinanze di solventi o altri materiali infiammabili.

Installazione

Condizioni ambientali:

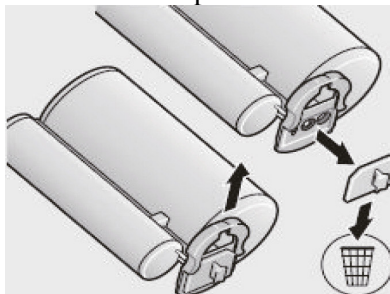
- Utilizzare solo in ambienti interni.
 - T^a ambiente: 5-40 °C [41-104 °F]
 - T^a raccomandata: 18-40 °C [64-104 °F]
 - Umidità relativa massima: 0-80 %
- Disimballare con cura il mescolatore. Verificare che non abbia subito nessun danno durante il trasporto.
 - Situare l'apparecchio su una superficie piana e salda, lontano da ogni fonte di calore o vibrazioni.
 - L'apparecchio è dotato di quattro supporti di gomma. È particolarmente progettato per un peso e una robustezza sufficienti per impedire spostamenti durante l'uso, per cui non è necessario impiegare elementi di fissaggio aggiuntivi.
 - Collegare l'apparecchio a una presa di corrente idonea dotata di presa a terra.

Uso dell'apparecchio

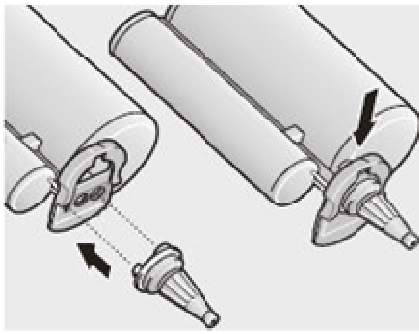
- Collegare il cavo alla presa di corrente.



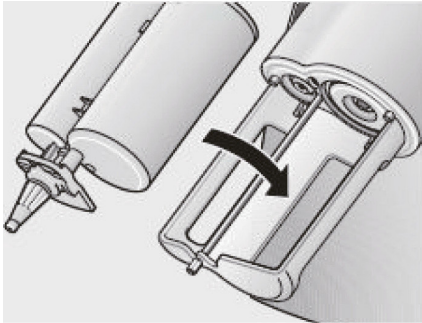
- Rimuovere il coperchio della cartuccia.



- Situare l'ugello sulla cartuccia e assicurarsi che sia ben fissato.



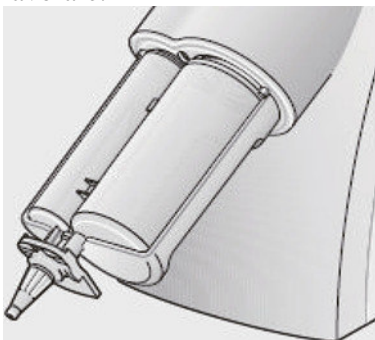
4. Accendere l'interruttore della macchina (2).
5. Situare la cartuccia sulla macchina.



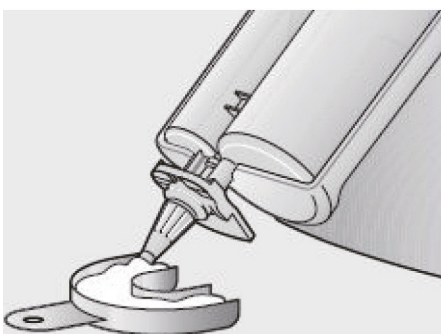
6. Verificare che la cartuccia sia correttamente allineata con gli spintori.



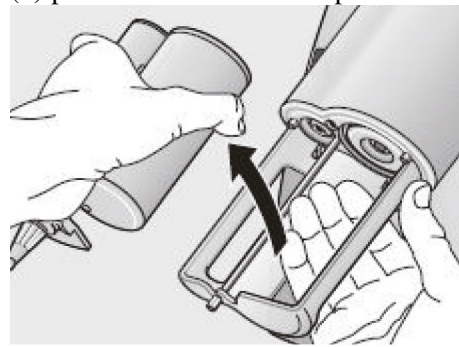
7. Terminata l'installazione, è possibile iniziare a lavorare.



8. Per avviare e fermare l'iniezione di materiale nel piatto, agire sul pulsante avanti/stop (5).



9. Terminata l'iniezione, premere il pulsante di ritorno (3) per liberare la cartuccia prima di rimuoverla.



10. Terminato il lavoro, staccare l'interruttore (2).
11. Dopo l'uso, si consiglia di eseguire una pulizia per eliminare i residui di materiale.

Manutenzione e pulizia

- Per assicurare un funzionamento corretto affidabile e durevole dell'apparecchio, seguire i suggerimenti sotto indicati:
- Utilizzare un ugello nuovo per ogni processo.
- Assicurarsi che l'ugello sia perfettamente fissato sulla cartuccia.
- Verificare che la cartuccia sia perfettamente allineata con gli spintori.
- Se la cartuccia è rimasta stoccata per molto tempo, accertarsi che l'uscita del materiale non sia bloccata.
- Dopo l'uso, pulire la polvere e residui di materiale eventualmente rimasti sulla macchina.
- Non utilizzare alcol o altri liquidi solventi per pulire l'apparecchio.
- Non sommergere l'apparecchio in nessun liquido.
- In caso di eventuali rumori o vibrazioni anomale, inviare l'apparecchio a un servizio di assistenza tecnica.
- L'apparecchio è stato progettato per assicurarne il corretto funzionamento appoggiato sui 4 supporti della base.

Caratteristiche tecniche

Potenza massima:..... 150 W
 Spinta massima:450 kg ±10
 Tensione:..... 100~240 V, 50/60 Hz
 Fusibile:Vetro 4 A, 110-240 V
 Altezza x Larghezza x Lunghezza: ..29 x 17 x 25+15 cm
 Peso:.....7,1 kg
 Rumorosità:..... 72 dB (A)



MESTRA[®]

Your trusted brand

Talleres Mestraitua S.L.

Txori-erri Etorbidea, 60
T: (+34)944530388 - F: (+34)944711725
mestra@mestra.es - www.mestra.es
48150 SONDIKA - BILBAO - ESPAÑA