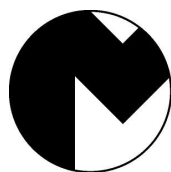




Ref. 080520

ES	BATIDORA DE VACÍO KOALA	6
EN	KOALA VACUUM MIXER	12
FR	MALAXEUR SOUS VIDE KOALA	16
DE	KOALA-VAKUUMMISCHGERÄT	21
PO	BATEDORA DE VÁCUO KOALA	25
IT	MESCOLATORE SOTTO VUOTO KOALA	31



MESTRA®

TALLERES MESTRAITUA S.L.

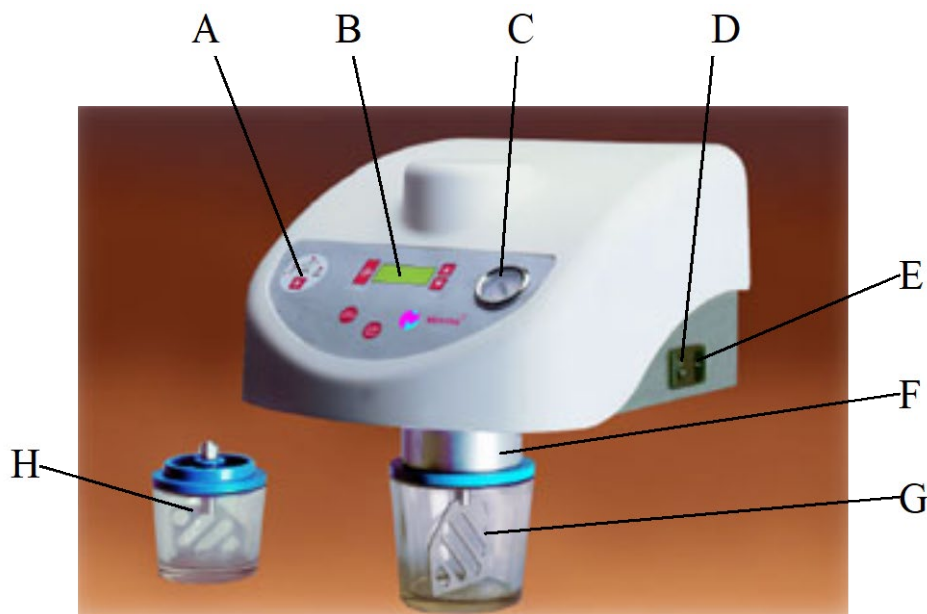
Txori-Erri Etorbidea, 60

Tel. +34 944530388 - Fax +34 944711725

info@mestra.es - www.mestra.es

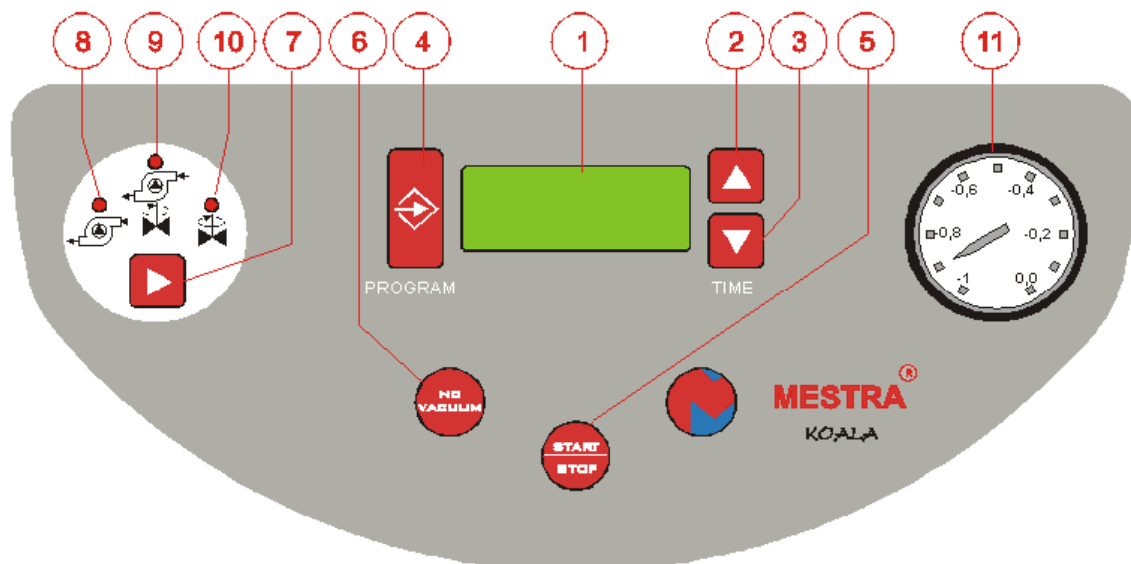
48150 SONDIKA - BILBAO - ESPAÑA

Rev. 10/06/2005

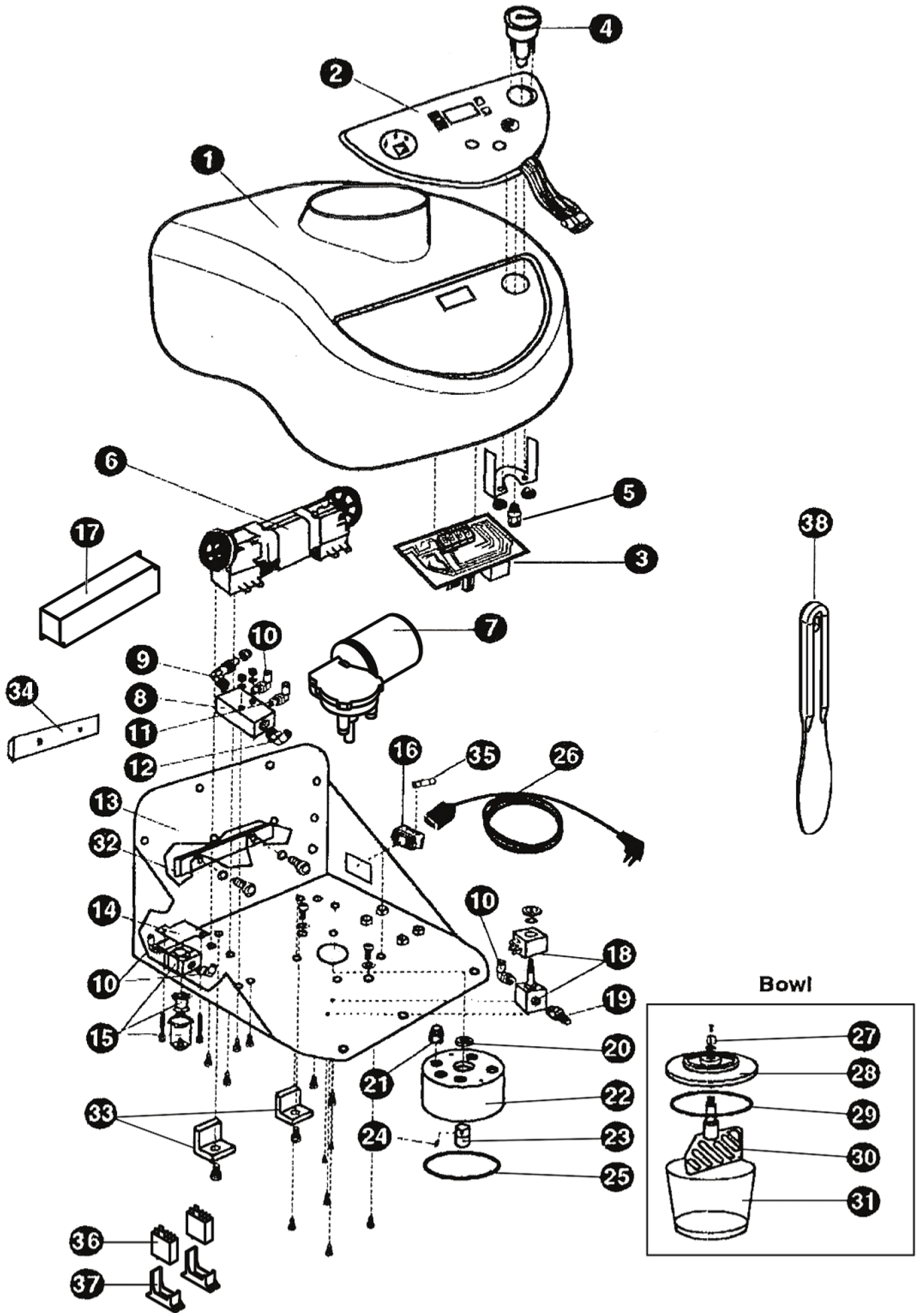


Ref. 080520

A	Panel de selección modo de funcionamiento / Operation panel board / <i>Panneau de sélection du mode de fonctionnement</i> / Betriebsartwähltafel / Painel de selecção do modo de funcionamento / <i>Pannello di selezione modalità di funzionamento</i>
B	Display electrónico / Electronic display / <i>Affichage digital</i> / Elektronisches display / Display electrónico / <i>Display elettronico</i>
C	Vacuómetro / Vacuum gauge / <i>Indicateur de niveau de vide</i> / Vakuummesser / Vacuómetro / <i>Vacuometro</i>
D	Interruptor general / Master switch / <i>Interrupteur general</i> / Hauptschalter / Interruptor geral / <i>Interruttore generale</i>
E	Toma de corriente con fusible / Electric point with fuse / <i>Prise de courant avec fusible</i> / Stromanschluss mit sicherung / Tomada de corrente com fusível / <i>Presse di corrente con fusibile</i>
F	Boquilla sujeción de taza / Bowl fitting nozzle / <i>Bouche de maintien du bol</i> / Mischbecherhaltekopf / Boquilha de sujeição da tigela / <i>Imboccatura fissaggio tazza</i>
G	Taza grande / Big bowl / <i>Bol grand modèle</i> / Großer mischbecher / Tigela grande / <i>Tazza grande</i>
H	Taza pequeña / Small bowl / <i>Bol petit modèle</i> / Kleiner mischbecher / Tigela pequena / <i>Tazza piccola</i>



1. Display de funcionamiento / **Display** / *Affichage digital* / Display / **Display** / *Display*
2. Tecla “Subir” / **“Up” key** / *Touche + / "Auf"-Taste* / **Tecla “Subir”** / *Tasto “Sollevare”*
3. Tecla “Bajar” / **“Down” key** / *Touche - / "Ab"-Taste* / **Tecla “Descer”** / *Tasto “Abbassare”*
4. Tecla “Programa” / **“Programme” key** / *Touche “Programme” / “Programm”-Taste* / *Tasto “Programma”*
5. Tecla de marcha-paro “Start-stop” / **“Start-stop” key** / *Touche marche-arrêt / "Start-Stop" Taste* / **Tecla marcha-parada** / *Tasto di avvio-arresto “Start-stop”*
6. Tecla de presurización del circuito de vacío (soltar taza) / **Vacuum circuit pressurising key (release bowl)** / *Touche pour pressuriser le circuit de vide (libérer le bol) / Unterdrucksetzungstaste des vakuumkreises (becher lösen) / Tecla de pressurização do circuito de vácuo (soltar a tigela) / Tasto di pressurizzazione del circuito di vuoto (rilasciare tazza)*
7. Tecla de selección del modo / **Operational mode selection key** / *Touche de sélection du mode de fonctionnement / Betriebsartwähltaste / Tecla selecção do modo de funcionamento / Tasto di selezione modalità*
8. Lamparita modo “Sólo vacío” / **“Only Vacuum” mode key** / *Témoin “Vide seulement” / Lämpchen betriebsart "nur Vakuum" / Lâmpada modo “só vácuo” / Lampadina mod. “Solo vuoto”*
9. Lamparita modo “Batido + vacío” / **“Vacuum + Mixing” mode key** / *Témoin “Mélange + vide” / Lämpchen betriebsart "Mischen + Vakuum“ / Lâmpada modo “batido + vácuo” / Lampadina mod. “Mescolatura + vuoto”*
10. Lamparita modo “Sólo batido” / **“Only Mixing” mode key** / *Témoin “Mélange sans vide” / Lämpchen betriebsart "nur Mischen" / Lâmpada modo “só batido” / Lampadina mod. “Solo mescolatura”*
11. Vacuómetro / **Vacuum gauge** / *Indicateur de niveau de vide / Vakuummesser / Vacuómetro / Vacuometro*



Nº	Ref.	Concepto	Description	Nº	Ref.	Concepto	Description
1	080520-01	Carcasa	Housing	20	080520-19	Retén	Seal
2	080520-02	Carátula control	Control panel	21	000336	Racord recto metálico 1/8 Ø6	1/8 straight Ø6 connector
3	080520-03B	Control	Control	22	080520-52	Pipa	Pipe
4	080520-04	Vacuómetro	Vacuum meter	23	080520-22	Llave de vaso	Drive socket
5	000333	Racor recto hembra	Female straight connector	24	080102-13	Tornillo llave de vaso	Drive socket screw
6	080520-06	Bomba de vacío	Vacuum pump	25	080520-24	Junta tórica de pipa	Pipe O-ring
7	0880515-10	Motorreductor	Gear motor	26	000250	Cable	Cable
8	080520-08	Distribuidor	Distribuidor	27	080523-08	Tuerca de eje	Shaft nut
9	000326	Racor codo metálico 1/4 Ø8	1/4 elbow Ø8 connector	28		Tapa de taza	Bowl lid
10	000312	Racor codo plástico 1/8 Ø6	1/8 elbow Ø6 connector	29		Junta tórica de taza	Bowl O-ring
11	000308	Racor codo plástico 1/8 Ø4	1/8 elbow Ø4 connector	30		Aspas de taza	Bowl blades
12	000310	Racor codo plástico 1/4 Ø6	1/4 elbow Ø6 connector	31		Vaso de taza	Bowl cup
13	080520-49	Chasis	Support	32	080520-26	Pletina sujeción máquina	Machine support sheet
14	080520-14	Chapa sujeta filtro	Filter holder sheet	33	080520-27	Angulo sujeción máquina	Machine support angle
15	080520-15	Filtro	Filter	34	080520-28	Pletina sujeción pared	Wall support sheet
16	080520-16	Base con interruptor	Plug base with switch	35	000231	Fusible 4A	Fuse 4A
17	080592-26	Fuente de alimentación	Power source	36	080250-51	Zócalo de relé	Relay support
18	080242-23B	Electroválvula	Electrovalve	37	080250-50	Relé	Relay
19	080240-31	Filtro silenciador	Silent filter	38	060002	Espátula de plástico (12 U.)	Plastic spatula (12 U.)

Bowl 250 cc. Ref. 080523		Bowl 550 cc. Ref. 080524		Bowl 750 cc. Ref. 080525	
27	080523-08	27	080523-08	27	080523-08
28	080523-01	28	080524-01	28	080525-01
29	080523-04	29	080524-04	29	080525-04
30	080523-02	30	080524-02	30	080525-02
31	080523-03	31	080524-03	31	080525-03

Bowl 1000 cc. Ref. 080526		Bowl 1250 cc. Ref. 080527	
27	080523-08	27	080523-08
28	080526-01	28	080527-01
29	080526-04	29	080527-04
30	080526-02	30	080527-02
31	080526-03	31	080527-03



La batidora de vacío KOALA (Ref. 080520) permite elaborar fácilmente revestimientos, escayolas y mezclas afines. La máquina ofrece la posibilidad de escoger tres modos distintos de funcionamiento:

- Modo de funcionamiento “Sólo Vacío”. Con esta opción, la batidora ejecutará un ciclo de vacío sin batido, que tendrá como duración el tiempo que aparece seleccionado en el display. Es una opción muy práctica cuando se desea, por ejemplo, realizar el remojo de modelos maestros en atmósfera de vacío. El tiempo de vacío puede ser seleccionado entre los 5 seg y los 99 minutos 59 seg. Para que el modo se encuentre activado es necesario que la lamparita correspondiente al icono “sólo vacío” se encuentre encendida.
- Modo de funcionamiento “Sólo Batido”. Similar al anterior, pero en este caso únicamente funcionan las aspas de batido sin que se ponga en marcha la bomba de vacío. El tiempo de batido puede ser ajustado entre los 15 segundos y los 10 minutos. Cada 10 segundos de funcionamiento en este modo, el motor de la batidora ejecuta una inversión de giro para conseguir una mezcla más uniforme. Cuando se selecciona esta opción, es necesario que la batidora cuente con el **brazo de sujeción** (Ref. 080521) que puede adquirirse como accesorio (consulte con su distribuidor MESTRA), puesto que, al no ejecutarse vacío, la taza no quedaría sujeta a la boquilla de la batidora.
- Modo de funcionamiento “Batido + Vacío”. Similar a los dos anteriores, sólo que en este caso el motor de la batidora y la bomba de vacío funcionan simultáneamente. El tiempo para este modo de funcionamiento puede ser elegido entre los 15 segundos y los 10 minutos. La máquina también ejecuta inversión de giro cuando se encuentra trabajando en este modo.

La batidora también permite la edición de programas con un máximo de tres pasos y su posterior ejecución. Para conseguir unas óptimas prestaciones del aparato y una larga vida útil, le recomendamos que lea con atención las siguientes instrucciones.

INSTALACIÓN

1. Desembale cuidadosamente su batidora KOALA.
2. Compruebe que en el interior de los embalajes se encuentran los siguientes accesorios:
 - Una taza de batido de 250 cc. de capacidad (G).
 - Una taza de batido de 550 cc. de capacidad (H).
 - Un kit de anclaje de la batidora a la pared.
 - Una llave allen para el amarre de las uñas de fijación.
 - Una espátula de plástico para escayola-alginato (Ref. 060002).
3. Elija para el emplazamiento de la máquina una pared alejada de focos de calor, vibraciones o humedad. Así mismo, es necesario que se trate de una superficie firme, rígida y bien nivelada.
4. En el lugar escogido presente la pletina de amarre situándola a una altura idónea para el trabajo. Asegúrese que la pieza queda perfectamente alineada con la horizontal. Con un rotulador marque sobre la pared los orificios de los tornillos.
5. Perfore los agujeros anteriormente marcados con un taladro de mano y una broca de widia de 10 mm.
6. Monte en los agujeros perforados los tacos de nylon incluidos en el kit de anclaje de la batidora. Presente la

pletina de amarre y fíjela firmemente a la pared empleando los tornillos suministrados con el kit.

7. Marque en la pared con un rotulador dos líneas verticales situadas a 75 mm de los extremos de la pletina de amarre. Estas marcas le servirán en el siguiente paso para centrar adecuadamente la batidora.
8. Retire las dos uñas de fijación de la batidora situadas en la parte inferior trasera de la máquina. Presente la máquina en la pletina de amarre cuidando que quede bien centrada respecto a las marcas realizadas en el paso anterior. Vuelva a colocar las uñas de fijación. Asegúrese de que las uñas asientan correctamente en la pletina de amarre.
9. Rosque los tornillos de apriete de las dos uñas hasta conseguir una buena sujeción de la máquina.
10. Conecte el cable de alimentación de la batidora a una toma de corriente de 230 V, 50/60 Hz provista de toma de tierra.

FUNCIONAMIENTO DE LA BATIDORA

Finalizada la instalación de la batidora la máquina se encuentra lista para funcionar:

1. Accione el interruptor general de la batidora (D). Al cabo de unos segundos observará que aparece iluminada la lamparita indicadora del último modo de funcionamiento seleccionado, y en el display (1) el último tiempo programado en la máquina.
2. Pulse la tecla de selección (7), para escoger el modo de funcionamiento de la máquina. Con cada pulsación, comprobará que se enciende la luz correspondiente a cada uno de los tres modos de funcionamiento (8) (9) (10) (batido, vacío, batido + vacío).
3. Una vez seleccionado el modo de funcionamiento deseado (luce la lamparita del icono correspondiente)

introduzca el tiempo de ciclo. Para ello, pulse las teclas subir/ bajar (2) (3) hasta que en el display aparezcan los minutos (representados por los dos dígitos de la izquierda) y los segundos (representados por los dos dígitos de la derecha) deseados. La memoria interna del control se encarga de almacenar el último tiempo de ciclo y el modo de funcionamiento programado hasta que vuelvan a ser alterados.

4. Seleccione entre las dos capacidades de taza disponibles la que mejor se ajuste a la cantidad de mezcla que pretende elaborar. Introduzca en la taza los productos a mezclar, siguiendo las proporciones indicadas por el fabricante.
5. **Realice un prebatido de los productos en la propia taza** empleando para ello una espátula de mano.
6. Sitúe la taza en la boquilla de la batidora (F) realizando una ligera presión para que se produzca un buen asentamiento de la junta y pulse la tecla Start/Stop (5). La batidora comenzará a funcionar.
7. Compruebe a través de la lectura del vacuómetro (11) que se está realizando vacío en la taza. Si no es así, realice ligeros movimientos para mejorar su asiento. Siga sujetando la taza hasta que el nivel de vacío supere aproximadamente el 50 %. Después suelte la taza, la batidora ejecutará su ciclo mostrando en todo momento en el display el tiempo que falta para su finalización.
8. En el caso de que la máquina se encuentre en modo "sólo batido", será preciso sujetar la taza a la boquilla mediante el brazo de sujeción (Ref. 080521).
9. Una vez finalizado el ciclo, la máquina emitirá una señal acústica, mostrará en el display la leyenda "End" y se parará. Pulse entonces la tecla "No Vacuum" (6) para presurizar el circuito de vacío y poder retirar la taza. La mezcla se encontrará lista para su empleo.

Durante la ejecución de un ciclo, es posible anularlo manteniendo pulsada la tecla Start/Stop (5) durante unos tres segundos. Transcurrido ese tiempo la batidora se detiene, emite una señal acústica y retorna al modo stand-by dando por anulado el ciclo.

Para evitar accidentes por caída de la taza, la tecla de presurización del circuito de vacío "no vacuum" (6), permanece bloqueada durante el funcionamiento de la batidora. Para poder actuar sobre esta tecla es preciso que la batidora se encuentre en modo Stand-by (fin de ciclo o ciclo anulado).

Si durante la ejecución de un ciclo normal de la batidora se produce un corte del suministro eléctrico superior a los 5-10 segundos, al retornarse de nuevo el suministro la máquina mostrará en el display la leyenda "Err" y emitirá señales acústicas hasta que se pulse cualquier tecla. Se pretende con ello que si el corte de corriente ha durado un tiempo suficientemente largo como para que la mezcla haya podido fraguar, el motor de la batidora no se dañe en el arranque posterior. Cuando se produzca esta situación, le recomendamos que deseche esa mezcla y prepare una nueva.

PROGRAMACIÓN DE LA BATIDORA

La batidora de vacío KOALA (Ref. 080520) permite almacenar en su memoria hasta un total de 10 programas. Cada uno de estos programas puede contar con un máximo de tres pasos. De esta manera, podemos programar un ciclo que por ejemplo comience con una fase de vacío durante el tiempo deseado. Posteriormente, la máquina continúe con un paso de "vacío + batido" durante el tiempo que se desee, y finalizar con otro paso también de vacío durante un tiempo deseado. Así mismo, es posible lanzar dos tipos de programas:

- Programas directos: Son aquellos cuyos pasos se ejecutan de manera secuencial sin que se realice una parada cada vez que finaliza un paso.

- Programas con parada: Cada vez que finaliza un paso, la máquina se detiene y espera a que se vuelva a pulsar otra vez la tecla Start/Stop para proseguir con el siguiente paso. Cuando se lanza un programa con parada la parada puede durar un máximo de 5 minutos que quedan disponibles para que el usuario pueda retirar la taza pulsando la tecla de "no vacuum" y realice las manipulaciones que desee. Después, el usuario debe volver a colocar la taza y al pulsar de nuevo la tecla Start/Stop, la máquina continuará ejecutando el ciclo.

Si la parada dura un tiempo superior a los 5 minutos el control abortará el programa, emitirá una señal acústica, y mostrará el display la leyenda "Err" durante 15 seg. Transcurrido ese tiempo retorna al modo stand by.

EDICIÓN DE UN PROGRAMA

Para editar un programa es necesario encontrarse en el modo Stand-by y pulsar la tecla programa (4). El display mostrará entonces el último programa ejecutado. Seleccione mediante las teclas Subir/ bajar (2/ 3) el número de programa que desea editar. Una vez seleccionado, proceda de la siguiente manera:

1. Pulse de nuevo la tecla programa (4) durante un tiempo de 3 segundos aproximadamente. Comprobará entonces que en el display aparece la leyenda "PX-1", que nos indica que estamos programado el programa "X" en el paso 1. Si aparece alternativamente la leyenda "end" quiere decir que los pasos restantes están vacíos y por lo tanto no se ejecutarán.
2. Seleccione el modo de funcionamiento deseado para ese paso ("batido", "batido + vacío", "sólo batido") pulsando la tecla de selección (7).
3. Seleccione el tiempo deseado para ese paso pulsando las teclas subir/ bajar. Si no se ha seleccionado previamente ningún modo de funcionamiento, las

teclas subir/ bajar, quedarán bloqueadas.

4. Si desea que después de ejecutar ese paso la máquina se detenga (paso con parada), pulse la tecla Start/stop. La lamparita correspondiente al modo de funcionamiento (8), (9), (10), lucirá con intermitencia rápida, indicando que después de ese paso el programa quedará en pausa. Para eliminar la pausa basta con volver a pulsar la tecla Start/Stop, la lamparita correspondiente dejará de parpadear.
5. Pulse la tecla programa para memorizar el paso y continuar con el siguiente. En el display aparecerá entonces la leyenda "PX-2". Repita las operaciones anteriores para terminar con los pasos "PX-2" y "PX-3".
6. Si cuando nos encontramos programando un paso, por ejemplo el N° 1, deseamos terminar y dar por finalizado el programa, bastará con pulsar la tecla programa durante 3 segundos. El resto de pasos se borrarán dando por terminada la edición y aparecerá durante un instante la leyenda "End" en el display.

Es posible ejecutar en cualquier momento los programas almacenados en memoria. Para ello, cuando la máquina se encuentre en el modo "Stand By" proceda de la siguiente manera:

1. Pulse la tecla de "Programa" (4). Aparecerá en el display el último programa que se ha ejecutado.
2. Seleccione con las teclas subir/ bajar (2) (3) el número de programa que desea ejecutar.
3. Pulse la tecla Start/Stop (5). La máquina comenzará a ejecutar el programa seleccionado.

EJEMPLOS DE PROGRAMACIÓN

Ejemplo 1

Supongamos que deseamos editar el programa N° 3 para que ejecute el siguiente ciclo:

- Un paso inicial con "sólo vacío" que dure 10 segundos.
- Un segundo paso de "batido + vacío" durante 1 minuto.

Este ejemplo de programa tiene una interesante utilidad práctica porque permite fijar la taza a la batidora unos segundos antes de que comience la fase de batido, resultando más cómoda la operación.

1. Pulse la tecla programa. En el display aparecerá el N° del último programa ejecutado.
2. Pulse las teclas subir/ bajar hasta que aparezca en el display la leyenda "Pr-3".
3. Vuelva a pulsar la tecla programa durante 3 segundos. Comprobará que ha entrado en el modo de programación porque el display muestra alternativamente la leyenda "P3-1".
4. Pulse la tecla de selección hasta que se encienda la lamparita correspondiente a al modo "sólo vacío".
5. Seleccione con las teclas subir/ bajar un tiempo de 10 seg.
6. Pulse la tecla programa. En el display aparecerá la leyenda "P3-2" indicando que nos encontramos en el programa 3 paso 2.
7. Pulse la tecla de selección hasta que luzca la lamparita correspondiente al modo "batido + vacío"
8. Seleccione con las teclas subir y bajar un tiempo de 1 minuto.
9. Mantenga pulsada la tecla programa durante un tiempo de 3 segundos aproximadamente. El display mostrará la leyenda "End", y la máquina retornará al

modo Stand-By. El programa se encuentra almacenado en memoria.

Ejemplo 2

Supongamos ahora que deseamos editar en el programa N° 5 el siguiente ciclo:

- Un paso inicial de “sólo batido” que durará 45 segundos. Finalizado este paso, la máquina deberá detenerse para que el usuario pueda realizar una manipulación a la mezcla. Terminada la manipulación, el usuario colocará de nuevo la taza en la batidora y al pulsar la tecla Start/Stop la máquina continuará el ciclo.
- Un segundo paso de “sólo vacío” que durará 10 seg. Se pretende con este paso facilitar la operación de colocación de la taza en la batidora.
- Un tercer paso de “batido + vacío” de 1 minuto de duración. Finalizado este paso concluirá el ciclo.

La secuencia de programación deberá ser:

1. Pulse la tecla programa. En el display aparecerá el número del último programa ejecutado.
2. Pulse las teclas subir/bajar hasta que aparezca en el display la leyenda “Pr-5”.
3. Pulse la tecla programa durante 3 segundos. Aparecerá en el display la leyenda “P5-1”.
4. Pulse la tecla de selección hasta que se encienda la lamparita correspondiente a al modo “sólo batido”.
5. Seleccione con las teclas subir/ bajar un tiempo de 45 seg.
6. Pulse la tecla start/stop para indicar al control que deseamos realizar una pausa después de que se ejecute este paso. Notará que la lamparita correspondiente al modo “sólo batido” luce con intermitencias rápidas.
7. Pulse la tecla programa. En el display aparecerá la leyenda “P5-2” indicando

que nos encontramos en el programa 5 paso 2.

8. Pulse la tecla de selección hasta que se encienda la lamparita correspondiente al modo “sólo vacío”.
9. Seleccione con las teclas subir/bajar un tiempo de 10 seg.
10. Pulse la tecla programa. En el display aparecerá la leyenda “P5-3” indicando que nos encontramos en el programa 5 paso 3.
11. Pulse la tecla de selección hasta que luzca la lamparita correspondiente al modo “batido + vacío”
12. Seleccione con las teclas subir y bajar un tiempo de 1 minuto.
13. Pulse la tecla de programa. El display mostrará la leyenda “End”, y la máquina retornará al modo Stand-By. El programa se encuentra almacenado en memoria.

MANTENIMIENTO Y LIMPIEZA

Para asegurar una óptima fiabilidad y una larga vida del aparato, le recomendamos:

- Limpie cuidadosamente las tazas de mezcla cada vez que las utilice. Evitará acumulaciones de suciedad y posibles agarrotamientos del eje de espas. Asegúrese también de limpiar la junta y el asiento de la taza, para conseguir una óptima hermeticidad.
- La limpieza de la carcasa exterior del aparato deberá hacerse siempre con un paño humedecido en agua jabonosa. No utilice disolventes o cualquier otro producto inflamable
- Periódicamente proceda a sustituir el elemento filtrante. Para ello, gire un cuarto de vuelta en el sentido contrario al de las agujas del reloj el vaso del filtro situado en la parte trasera izquierda de la máquina. Sustituya el elemento filtrante y vuelva a colocar el vaso del filtro.

- En caso de corte de suministro eléctrico mientras se está ejecutando un ciclo, la taza quedará fijada a la boquilla por acción del vacío. En esas condiciones y si el corte dura unos minutos, podría ocurrir que la mezcla fraguase en la taza. Para evitar este inconveniente, notará que la parte inferior del vaso del filtro dispone de un purgador. Presionando el eje del purgador se consigue presurizar el circuito de vacío y liberar la taza. **Ejecute esta maniobra sólo en caso de emergencia.**
- Periódicamente conviene sustituir las juntas de goma de la boquilla de la batidora y de las tazas. Conseguirá así una óptima estanqueidad del circuito de vacío.
- En las labores de mantenimiento de la batidora le recomendamos que utilice siempre repuestos originales MESTRA.

suministro eléctrico durante el funcionamiento de la máquina).

CARACTERÍSTICAS TÉCNICAS

Tensión de alimentación:	230 V, 50/60 Hz
Potencia:	250 W
Alto:	250 mm
Ancho:	306 mm
Fondo:	320 mm
Peso:	9 kg

PRECAUCIONES

- ◆ Antes de conectar el aparato asegúrese de que se trata de una toma de corriente a 230 V, 50/60 Hz dotada de tierra.
- ◆ No coloque nunca la taza cuando el motor de la batidora se encuentra en marcha.
- ◆ No permita que niños o personal no cualificado manipulen el aparato
- ◆ Elija para la ubicación de la batidora una pared rígida y bien nivelada. Así mismo, asegúrese de que los tacos de fijación están bien asentados en la pared.
- ◆ Al finalizar la ejecución de un ciclo espere a que en el display muestra la leyenda "End" antes de proceder a retirar la taza.
- ◆ Durante la tareas de limpieza de la máquina desconéctela de la red.
- ◆ Utilice el purgador del filtro de aire para presurizar el circuito de vacío **sólo en caso de emergencia** (corte del



Koala Vacuum Mixer (Ref. 080520) makes mixing of investment, plaster and related mixtures easy. This machine makes possible to choose among three different operational modes:

- “Vacuum” Operational Mode. With this option, the Mixer will run a vacuum without mixing cycle that will last the time selected on the display. It is a very practical mode when soaking the master models in vacuum atmosphere. Vacuum time can be chosen from 5 seconds up to 99 min. 59 sec. This mode is activated when the “Vacuum” Icon Light is switched on.
- “Mixing” Operational Mode. Similar to the previous one, but in this case mixing blades operate while vacuum pump is off. Mixing time can be adjusted from 15 seconds up to 10 min. Every 10 seconds operating in this mode, mixing motor makes a kickback in order to obtain an even mixing. When this mode is option, it is necessary to have a fastening arm (Ref. 080522) that can be purchase as attachment (consult your MESTRA distributor), because as vacuum is not operative, the bowl is not fastened to the mixer nozzle.
- “Vacuum+Mixing” Operational Mode. Similar to the previous ones, but in this mode vacuum pump and mixing motor run simultaneously. Time can be chosen from 15 seconds up to 10 min. The machine makes a kickback working this way.

The Mixer also allows programming up to 3 different operational modes for each machine run. For optimum performance and a long lasting life, please read the following instructions.

INSTALLATION

1. Carefully unpack the KOALA Mixer.
2. Check that in the packaging you find the following accessories:
 - A 250 cc mixing bowl (G).
 - A 550 cc mixing bowl (H).

- A wall anchoring kit.
 - An Allen spanner for fixation flanges.
 - Plastic spatula for plaster-alginate (Ref. 060002).
3. Choose a wall far from heat sources, vibrations or moisture. It is also necessary that this were a firm, rigid and well-levelled surface.
 4. Place the tie down flat bar in the chosen place at a suitable height for working. Make sure this point is horizontal lined perfectly. Then, mark the screw holes on the wall with a marker.
 5. Drill the mentioned marked holes with a hand-held drill and a 10 mm. widia drill.
 6. Fit the nylon rawlplug plug included in the mixer anchoring kit. Place the tie down flat bar on the wall and fix it firmly using the screws from the kit.
 7. Mark on the wall 2 vertical lines at 75 mm from each end of the tie down flat bar. These marks will help you to centre the Mixer.
 8. Remove the 2 fixation flanges from the back lower side of the machine. Place the machine on the tie down flat bar. Make sure it is well centred taking into account the marks done. Put the fixation flanges again. Make sure flanges are correctly placed on the tie down flat bar.
 9. Thread the flanges screws till the machine is securely fastened.
 10. Connect the Mixer mains cable to 230 V, 50/60 Hz equipped with earth return.

HOW TO USE THE MIXER

Once the installation is finished, the Mixer is ready to be used:

1. Activate the Mixer master switch (D). After some seconds the indicator light of the last selected mode will light and the display (1) will show the last programmed time.
2. Press the selection key (7) to choose the machine operation mode. With each pulsation, you will find that the light corresponding to each of the modes will light (8), (9) and (10) (Mixing, Vacuum and Vacuum+Mixing).

3. Once the mode wanted is selected (the corresponding icon light lights) introduce the cycle time pressing Up/Down keys (2) and (3) till the minutes (left two digits) and seconds (right two digits) required appear on the display. Control internal memory storages the last programmed cycle time and mode until they are changed.
4. Select between the two available bowl capacities the one that best suits to the mixing quantity that is to be made. Pour in the bowl the products to be mixed, following the proportion recommended by manufacturer.
5. Make a prebeating of the products in the same bowl using a hand spatula.
6. Place the bowl on the Mixer Bowl Fitting Nozzle (F) pressing a bit to correctly place the joint and press the Start/Stop key (5). The Mixer will start operating.
7. Check by the Vacuum Gauge (11) that vacuum is made in the bowl. Otherwise, slightly move it to place it correctly. Hold the bowl till vacuum rises above 50%. Then let go of the bowl, the mixer will run the cycle showing at each step in the display how long it will take to the end.
8. In case the machine is only in "Mixing" mode, you will have to hold the bowl to the nozzle by a fastening arm (Ref. 080522).
9. Once the cycle finishes, the machine emits an acoustic signal, "End" appears written on the display and it stops. Then press "No Vacuum" Key (6) in order to pressurize the vacuum circuit and be able to take down the bowl. The mixture is ready to be used.

While the cycle is running, it can be cancelled pressing Start/Stop key (5) for three seconds. After this, the Mixer stops, makes an acoustic signal and goes back to stand-by mode, cancelling this way the cycle.

In order to avoid accidents and fall of the bowl, vacuum circuit pressurizing key "No Vacuum" (6) is blocked when the Mixer is running. This key can only be pressed once the machine is in Stand-by mode (cycle end or cancelled cycle).

If there is a current breaking longer than 5-10 seconds when the Mixer is running a normal cycle, once the supply returns, the

display will show "Err" and emit an acoustic signal till any key is pressed. This is meant not to damage the motor in a later starting up when the breaking has lasted the time needed for the mixture to set. When this happens, we recommend throwing away the mixture and preparing a new one.

MIXER PROGRAMMING

KOALA Vacuum Mixer (Ref. 080520) allows up to 10 programmes memory storage. Each of these programmes can have 3 steps maximum. This way, we can programme for instance a cycle beginning with a "Vacuum" cycle for a given time, then the machine can continue with a "Vacuum+Mixing" for the required time and can end up with another "Vacuum" step. Furthermore, it is possible to launch two programme types:

- Direct Programmes: Cycles are run one after another without stopping after each step.
- Programmes with stop: The Mixer stops after each cycle and waits till the "Start/Stop" key is pressed to continue with the next cycle. When a programme with stop is set, the stop can last 5 min. maximum, time when the user can remove the bowl after pressing "No Vacuum" key and handle it. After this time, the user should place the bowl again and press "Start/Stop" key, and the machine will continue the cycle. If the stop is longer than 5 minutes, the control cancels the programme, making an acoustic signal and the display will show "Err" for 15 seconds. After that, it goes back to stand-by.

EDITING A PROGRAMME

In order to edit a programme the machine has to be in stand by mode and then press the Programme Key (4). The display will show the last programme run. Choose by Up/Down Keys (2) and (3) till required programme number appears on the display. Once it is chosen, follow the instructions:

1. Press the Programme Key (4) again for approx 3 seconds. You may see on the display "PX-1", this mean we are programming X programme in step 1. If "End" is showed alternatively means that

the other steps are empty and they will not run.

2. Select Operating Mode (Mixing, Vacuum and Vacuum+Mixing) pressing Selection Key (7).
3. Select wanted time pressing Up/Down Keys (2) and (3). If there is no Operating Mode selected previously, Up/Down Keys will block.
4. If you want that after running this step the machine stops (Programme with stop), press Start/Stop Key. The light corresponding to Operating Mode (8), (9) or (10) will light off and on quickly, indicating that after this cycle the programme will pause. To erase the pause, press "Start/Stop" Key and the corresponding light will stop flickering.
5. Press Programme Key to memorize the cycle and continue with the next one. The display will show "PX-2". Repeat previous steps to finish cycles "PX-2" and "PX-3".
6. When we programme a cycle, for instance No. 1, and we want to finish and conclude the programme, we just have to press Programme Key for 3 seconds. The rest of cycles will erase finishing this way edition, showing the display "End".

It is possible to run at any moment programmes stored in memory. For this, when the machine is in stand-by:

1. Press "Programme" Key (4). The display will show the last run programme.
2. Select with "Up/Down" Keys (2) and (3) the programme number that you want to be run.
3. Press "Start/Stop" Key (5). The machine will run the selected programme.

PROGRAMMING EXAMPLES

Example 1

Suppose you want to edit Programme No. 3 so that the following cycle runs:

- An initial step of only "Vacuum" for 10 seconds.
- A second step of "Vacuum + Mixing" for 1 minute.

This programme example has an interesting practical use that allows fixing the bowl to the mixer some seconds before the mixing, so operation is more convenient.

1. Press "Programme" Key. The display will show the number of the last run programme.
2. Press "Up/Down" Keys (2) and (3) until "Pr-3" is showed.
3. Press "Programme" Key again for 3 seconds. You will know you are in programming mode because the display shows "P3-1" flickering.
4. Press "Selection" Key till the "Vacuum" Mode light lights.
5. Select 10 seconds with "Up/Down" Keys.
6. Press "Programme" Key. "P3-2" will appear on the display indicating we are in Programme 3 step 2.
7. Press "Selection" Key till "Vacuum + Mixing" Mode light lights.
8. Select 1 minute with "Up/Down" Keys.
9. Press "Programme" Key for approx. 3 seconds." End" will appear on the display and the machine would go back to stand-by mode. The programme is now stored in memory.

Example 2

Suppose you want to edit Programme No. 5 so that the following cycle runs:

- An initial step of only "Mixing" for 45 seconds. After this step, the Mixer stops so that the user can handle the mixture. Then, the user should place the bowl again and press "Start/Stop" key, and the machine will continue the cycle.
- A second step of "Vacuum" for 10 seconds. This makes easier placing the bowl on the Mixer.
- A third step of "Mixing + Vacuum" for 1 minute. Once it finishes the cycle is ends.

Programming sequence should be as follows:

1. Press "Programme" Key. The display will show the number of the last run programme.
2. Press "Up/Down" Keys (2) and (3) until "Pr-5" is showed.
3. Press "Programme" Key again for 3 seconds. You will know you are in programming mode because the display shows "P5-1" flickering.
4. Press "Selection" Key till the "Mixing" Mode light lights.
5. Select 45 seconds with "Up/Down" Keys.

6. Press "Start/Stop" Key to indicate we want a pause after this step. You will see "Mixing" light mode flickering quickly.
7. Press "Programme" Key. "P5-2" will appear on the display indicating we are in Programme 5 step 2.
8. Press "Selection" Key till "Vacuum" Mode light lights.
9. Select 10 seconds with "Up/Down" Keys.
10. Press "Programme" Key for approx. 3 seconds."P5-3" will appear on the display indicating you are in Programme 5 step
11. Press selection key until "Vacuum + Mixing" light lights.
12. Select 1 minute with "Up/Down" Keys.
13. Press "Programme" Key for approx. 3 seconds."End" will appear on the display and the machine would go back to stand-by mode. The programme is now stored in memory.

MAINTENANCE AND CLEANING

To ensure an optimum reliability and long life of the machine, we recommend:

- Carefully clean the mixing bowls after using them. Avoid dirt accumulation and possible blade shaft seizing. Make sure to clean the joint and fitting of the bowl to get optimum sealing.
- Cleaning of external body of the machine should be made with a soapy water dampened cloth. Do not use solvents or any other flammable product.
- Change the filtering element periodically by turning anticlockwise a quarter turn the filter glass on the backside of the machine. Change the filtering element and place the glass on its place again.
- In case there were a current breaking while the cycle is running, the bowl will remain at the nozzle because of vacuum. Under these conditions it may happen that the mixture sets. To avoid this inconvenience, you may see that there is a drain-valve at the bottom of the glass. Pressing the drain-valve shaft the vacuum in the vacuum circuit pressurizes and the bowls gets free. **Carry out this operation only in case of emergency.**
- It is recommended to change mixer and bowl rubber joints periodically. Vacuum in vacuum circuit will be optimised.

- We recommend you to use always Mestra original spare parts in Mixer servicing.

PRECAUTIONS

- ◆ Before connecting the machine, make sure it is a 230 V, 50/60 Hz electric point with earth.
- ◆ Never place the bowl when the Mixer is running.
- ◆ Do not let children or not qualified people handle the machine.
- ◆ Choose a firm, rigid and well-levelled wall to place the Mixer. Make sure rawlplugs are well fixed in the wall.
- ◆ After a cycle has finished wait till the display shows "End" to remove the bowl.
- ◆ While cleaning operations disconnect the machine from electricity supply.
- ◆ Use the drain-valve to pressurize the vacuum circuit just in case of emergency, (current breaking while the cycle is running).

TECHNICAL DATA

Voltaje:	230 V, 50/60 Hz
Power:	250 W
Height:	250 mm
Width:	306 mm
Depth:	320 mm
Weight:	9 kg



Le malaxeur sous vide KOALA (Ref. 080520) permet un mélange parfaitement homogène de revêtements, de plâtres et autres. La machine offre 3 possibilités de fonctionnement:

- Mode de fonctionnement “mise sous vide seulement”. Si cette option est choisie, le malaxeur exécutera un cycle de mise sous vide sans malaxage ayant la durée sélectionnée sur l’affichage digital. Cette option s’avère très pratique lorsqu’on veut, par exemple, faire un trempage des maîtres modèle sous vide. Le temps de mise sous vide peut être compris entre 5 secondes et 99 min. et 59 sec. Le témoin lumineux correspondant à l’icône « vide seulement » attestera de l’activation du programme.
- Mode de fonctionnement “malaxage sans vide”. Dans ce cas la pale de malaxage se mettra en marche sans que la pompe à vide fonctionne. Le temps de mélange peut être réglé de 15 secondes à 10 minutes. Toutes les 10 secondes le moteur du mélangeur inverse le sens de la rotation de manière à ce que le mélange soit plus homogène. Lorsqu’on exécute souvent ce cycle, il est nécessaire d’ajouter au malaxeur, le **bras support de bol** (Ref. 080521), vendu comme accessoire auprès de votre distributeur MESTRA: la mise sous vide ne se faisant pas dans ce programme, le bol ne serait pas retenu et aurait tendance à tomber.
- Mode de fonctionnement “malaxage sous vide”. Dans cette configuration le mélangeur et la mise sous vide fonctionnent en même temps. Le temps pour ce cycle peut être compris entre 15 secondes et 10 minutes. Dans ce cas aussi, la machine inverse le sens de la rotation toutes les 10 secondes.

Chaque programme peut compter 3 cycles différents et une exécution différée. Pour ce faire, et pour que la machine ait une durée de vie optimale nous vous conseillons de lire attentivement les instructions suivantes.

INSTALLATION

1. Déballez soigneusement la machine KOALA.
2. Vérifier que l’emballage contienne les accessoires suivants:
 - Un bol de 250 cc (G).
 - Un bol de 550 cc (H).
 - Un kit de fixation murale.
 - Une clé Allen pour les ergots de fixation.
 - Spatule (plastique) pour plâtre-alginate (Ref. 060002).
3. Choisir pour l’emplacement de la machine un mur éloigné de toute source de chaleur, de vibrations ou d’humidité. Le mur doit être rigide, sain, plat et bien nivelé.
4. A l’endroit choisi, présenter la barre de fixation en la situant à la hauteur idéale pour travailler. Assurez-vous de la parfaite horizontalité de la barre. Marquer au feutre l’emplacement des points d’ancrage.
5. Procéder au forage des trous de fixation à l’aide d’une perceuse manuelle et d’un forêt de 10 mm.
6. Insérer dans les trous, les chevilles nylon incluses dans le kit d’ancrage du mélangeur. Présenter la barre et fixez-la fermement au mur, en utilisant les vis fournies dans le kit.
7. Marquer au feutre sur le mur, deux lignes verticales situées à 75 mm des extrémités de la barre de fixation. Ces marques serviront dans la phase suivante à centrer correctement le malaxeur.
8. Oter les deux ergots de fixation du malaxeur situés dans la partie inférieure au dos de la machine. Présenter la machine sur la barre de fixation, bien centrée par rapport aux deux lignes tracées auparavant. Replacer les ergots de fixation. Vérifier le correct emboîtement des ergots sur la barre.
9. Visser les deux vis de serrage des ergots, jusqu’à l’obtention d’une bonne fixation de la machine au mur.
10. Connecter le câble d’alimentation du mélangeur à une prise de courant de

230V, 50/60 Hz Pourvue d'une prise de terre.

FUNCTIONNEMENT DU MELANGEUR

La machine ainsi installée est prête à fonctionner:

1. Actionner l'interrupteur général du malaxeur (D). Au bout de quelques secondes vous verrez s'allumer le témoin correspondant au dernier mode de fonctionnement sélectionné, et dans l'affichage digital (1), le dernier temps programmé de la machine.
2. Appuyer sur la touche de sélection (7), pour choisir le mode de fonctionnement de la machine. A chaque impulsion, vous constaterez le témoin correspondant à l'un des trois modes de fonctionnement s'allumer (8) (9) (10) (malaxage, vide, malaxage+vide).
3. Lorsque l'on aura choisi le mode de fonctionnement (témoin de l'icône correspondante allumé), introduire le temps du cycle. Pour cela se servir des touches + et— (2) (3) jusqu'à voir apparaître les minutes (les 2 chiffres à gauche sur l'affichage) et les secondes désirées (les 2 chiffres à droite de l'affichage). La mémoire interne du contrôle se charge de mémoriser le dernier temps du cycle et le mode de fonctionnement programmé jusqu'à leur renouvellement.
4. Choisir le bol le plus adapté à la quantité et à la nature du mélange que l'on veut effectuer. Introduire dans le bol les produits qu'il faut mélanger en suivant les proportions indiquées par le fabricant.
5. **Faire un pré-mélange manuel à l'aide d'une spatule appropriée.**
6. Placer le bol sur la bouche du malaxeur (F) en effectuant une légère pression vers le haut, afin d'obtenir un bon emboîtement sur le joint et appuyer sur la touche Start/Stop (5). Le malaxeur se mettra en marche.
7. Vérifier la montée de vide par le manomètre (11). Si l'aiguille ne monte pas, bouger légèrement le bol pour améliorer son ajustage. Maintenir le bol jusqu'à un niveau de vide d'environ 50%. Vous pouvez ensuite lâcher le bol qui tiendra tout seul. Le malaxeur exécutera le programme en montrant à tout

moment sur l'affichage digital le décompte du temps du programme.

8. Dans le cas où l'on procède à un programme de mélange sans vide il faudra maintenir le bol tout au long du cycle ou s'équiper du bras support de bol en option (Ref. 080521).
9. Une fois le cycle réalisé, la machine émettra un signal acoustique, affichera la légende "End" et s'arrêtera. Presser alors la touche "No Vacuum" (6), pour pressuriser le circuit de vide et libérer le bol (il convient de tenir à nouveau le bol pendant cette opération.). La machine sera à nouveau prête à l'emploi.

Lors de l'exécution d'un cycle, il est possible de l'annuler en maintenant la touche Start/Stop (5) pendant 3 secondes env. Lorsque le temps sera écoulé, le batteur s'arrête, il émet un signal sonore et se remet en stand-by et le cycle est annulé.

Afin d'éviter la chute du bol, la touche "no vacuum" (6), reste bloquée durant le fonctionnement du malaxeur. Pour pouvoir se servir de cette touche, la machine doit se trouver en mode stand by (fin de cycle ou annulation).

Si lors de l'exécution d'un cycle de malaxage sous vide normal une coupure d'électricité de plus de 5 secondes a lieu, lors du rétablissement de l'électricité, la légende "Err" apparaîtra et des signaux acoustiques seront émis, jusqu'à ce que l'on appuie sur une touche. Cette alarme sera utile si la panne d'électricité a été suffisamment longue, et que la prise du produit ait eu lieu. Dans ce cas, un redémarrage de la machine pourrait engendrer des dommages au moteur. Dans ce cas de figure, il est conseillé de jeter le mélange et de recommencer une nouvelle préparation.

PROGRAMMATION DU MALAXEUR

Le malaxeur KOALA (Ref. 080520) peut mémoriser jusqu'à 10 programmes. Chacun de ces programmes peut comporter 3 étapes différentes. Ainsi, on peut programmer un cycle qui commence, par exemple par une mise sous vide pendant un temps voulu. Après cela la machine entame un malaxage sous vide durant un temps donné et finir par un laps de temps de vide

sans malaxage. On peut lancer 2 types de programmes:

- Programmes directs: Ce sont ceux dont les différents cycles s'exécutent les uns après les autres.
- Programmes séquentiels avec pause: Chaque fois qu'un des cycles programmés se termine, la machine s'arrête et n'entamera le cycle suivant qu'en appuyant à nouveau sur la touche start/stop. Lorsqu'on lance un programme avec pause, celle-ci ne peut durer plus de 5 minutes pendant lesquelles l'utilisateur pourra retirer le bol en appuyant sur la touche "no vacuum" y réalisera les manipulations qu'il souhaitera. L'utilisateur devra ensuite replacer le bol, actionner de nouveau la touche Start/Stop et la machine continuera à exécuter le cycle.

Si la pause excède les 5 minutes le contrôle interrompra le programme, émettra un signal acoustique, et sur l'affichage digital la légende "Err" apparaîtra pendant 15 secondes. La machine se remettra ensuite en stand by.

REALISATION D'UN PROGRAMME

Pour éditer un programme il est nécessaire de se trouver en mode stand-by et d'appuyer sur la touche programme (4). Le numéro du dernier programme utilisé apparaîtra alors sur l'affichage digital. Actionner les touches +/- (2) (3) jusqu'à voir apparaître le n° du programme que l'on veut éditer. Une fois le numéro sélectionné procéder de la manière suivante:

1. Maintenir appuyée la touche programme pendant 3 secondes. La légende "Px-1" apparaîtra sur l'affichage digital ce qui signifie que l'on se trouve dans le programme x étape n°1. Si en alternance l'on voit apparaître la légende "end" cela veut dire que les étapes suivantes sont vides et donc que le programme s'arrêtera là.
2. Sélectionner le mode de fonctionnement que vous désirez (malaxage sans vide; Vide sans malaxage; Malaxage sous vide) en appuyant sur la touche de sélection (7).
3. Actionner les touches +/- (2) (3) pour obtenir le temps désiré. Si l'on n'a pas sélectionné au préalable un mode de

fonctionnement, ces touches (2) et (3) seront bloquées.

4. Si l'on désire qu'après cette étape la machine marque une pause, actionner la touche start/stop (5). Le témoin correspondant au mode de fonctionnement (8), (9), (10), s'allumera en clignotant rapidement indiquant ainsi, une pause après cette étape. Pour reprendre le programme il suffira d'appuyer à nouveau sur la touche start/stop (5). La lampe témoin correspondante s'arrêtera de clignoter.
5. Appuyer sur la touche programme pour mémoriser l'étape et pour continuer la programmation. La légende "Px-2" apparaîtra sur l'affichage digital ce qui signifie que l'on se trouve dans le programme x étape n°2. Programmer les étapes Px-2 et Px-3 de manière analogue à l'étape 1.
6. Si nous voulons réaliser un programme d'une étape seulement, il suffira, après la première étape, de maintenir la touche programme appuyée pendant 3 secondes. Les autres étapes s'effaceront et le programme sera terminé. La légende "End" apparaîtra sur affichage digital.

Pour exécuter un des programmes mémorisés il faut préalablement que la machine se trouve dans le mode "Stand By" et procéder de la manière suivante:

1. Actionner la touche programme. Sur l'affichage digital apparaîtra le numéro du dernier programme exécuté.
2. Actionner les touches +/- (2) (3) jusqu'à voir apparaître le programme que l'on veut sélectionner.
3. Actionner la touche Start/Stop (5). La machine démarrera le programme choisi.

EXEMPLES DE PROGRAMMATION

Exemple 1

Supposons que l'on veuille créer le programme n° 3 et qu'il exécute les étapes suivantes:

- Une première étape "vide seulement" qui dure 10 secondes.
- Une deuxième étape "malaxage + vide" pendant 1 minute.

Cet exemple de programme permet de fixer le bol sur le malaxeur quelques secondes

avant de commencer le malaxage, ce qui rend l'opération plus pratique.

1. Actionner la touche programme. Sur l'affichage digital le apparaîtra le numéro du dernier programme exécuté.
2. Actionner les touches +/- (2) (3) jusqu'à voir apparaître la légende "Pr-3".
3. Maintenir appuyée la touche programme pendant 3 secondes. La légende "P3-1" apparaîtra sur l'affichage digital".
4. Appuyer sur la touche sélection (7) jusqu'à ce que le témoin correspondant au mode "vide seulement" s'allume.
5. Actionner les touches +/- (2) (3) pour obtenir un temps de 10 secondes.
1. Actionner la touche programme (4). La légende "P3-2" apparaîtra sur l'affichage digital indiquant que l'on programme l'étape 2 du programme 5.
2. Appuyer sur la touche sélection (7) jusqu'à ce que le témoin correspondant au mode "malaxage + vide" s'allume.
3. Actionner les touches +/- (2) (3) pour obtenir un temps de 1 minute.
4. Maintenir la touche programme (4) appuyée pendant 3 secondes La légende "End" apparaîtra sur l'affichage digital et la machine se remettra en mode stand by. Le programme est à présent mémorisé dans le processeur.

Exemple 2

Prenons l'exemple de programmation suivant: Programme 5:

- Une première étape: mise sous vide sans malaxage pendant 45 secondes. Après cette étape, une pause est nécessaire pour que le prothésiste puisse faire une intervention sur le mélange. Après cette intervention, le technicien placera à nouveau le bol sous la pompe et appuiera sur le bouton start/stop pour continuer le programme.
- Une deuxième étape de mise sous vide sans malaxage de 10 secondes sera programmée pour faciliter l'emboîtement du bol.
- Une troisième étape de malaxage sous vide pendant 1 minute. Après cette étape le programme sera fini.

La programmation se fera de la manière suivante:

1. Actionner la touche programme. Sur l'affichage digital apparaîtra le numéro du dernier programme exécuté.
2. Actionner les touches +/- (2) (3) jusqu'à voir apparaître la légende "Pr-5".
3. Maintenir appuyée la touche programme pendant 3 secondes. La légende "P5-1" apparaîtra sur l'affichage digital.
4. Appuyer sur la touche sélection (7) jusqu'à ce que le témoin correspondant au mode "vide seulement" s'allume.
5. Actionner les touches +/- (2) (3) pour obtenir un temps de 45 secondes.
6. Appuyer sur la touche start/stop (5) pour programmer une pause après la première étape. Vous remarquerez le témoin correspondant au mode "vide seulement" clignoter rapidement.
7. Actionner la touche programme (4). La légende "P5-2" apparaîtra sur l'affichage digital, indiquant que l'on programme l'étape 2 du programme 5.
8. Appuyer sur la touche sélection (7) jusqu'à ce que le témoin correspondant au mode "vide seulement" s'allume.
9. Actionner les touches +/- (2) (3) pour obtenir un temps de 10 secondes.
10. Actionner la touche programme (4). La légende "P5-3" apparaîtra sur l'affichage digital, indiquant que l'on programme l'étape 3 du programme 5.
11. Appuyer sur la touche sélection (7) jusqu'à ce que le témoin correspondant au mode "malaxage + vide" s'allume.
12. Actionner les touches +/- (2) (3) pour obtenir un temps d'1 minute.
13. Maintenir la touche programme (4) appuyée pendant 3 secondes La légende "End" apparaîtra sur l'affichage digital et la machine se remettra en mode stand by. Le programme est à présent mémorisé dans le processeur.

NETTOYAGE ET ENTRETIEN

Pour s'assurer d'une fiabilité optimale de l'appareil et pour que la machine assure longtemps ses fonctions veuillez prendre note des conseils suivants:

- Nettoyer soigneusement les bols à plâtre chaque fois que vous les utilisez. On

évitera ainsi les impuretés et des obstacles dans l'axe du bras mélangeur. Nettoyer également le joint et l'assise du bol, afin d'obtenir une parfaite étanchéité.

- Le nettoyage de la carcasse extérieure de l'appareil se fera avec un chiffon doux humidifié à l'eau savonneuse. Ne pas utiliser des dissolvants ou d'autres produits inflammables.
- Penser à remplacer périodiquement l'élément filtrant. Pour cela, tourner d'un quart de tour dans le sens opposé des aiguilles d'une montre le contenant du filtre situé dans la partie arrière gauche de la machine. Remplacer l'élément et remettre le contenant du filtre.
- Dans le cas d'une coupure de courant lorsque le malaxeur est en train d'exécuter un programme, le bol restera fixé à la machine à cause du vide. Dans ces conditions, le mélange pourrait prendre dans le bol. Pour éviter cet inconvénient, le récipient porte-filtre est pourvu dans sa partie inférieure d'une vis de purge. En appuyant sur l'axe de la vis de purge on parvient à pressuriser le circuit de vide et à libérer le bol. **Cette opération n'est à exécuter qu'en cas d'urgence.**
- Penser également à remplacer périodiquement les joints de la bouche de maintien des bols. On obtiendra ainsi une étanchéité optimale du circuit de vide.
- Lors des opérations de maintenance, utiliser toujours les pièces détachées MESTRA d'origine.

PRECAUTIONS

- ◆ Avant de connecter l'appareil au réseau électrique veuillez vous assurer qu'il s'agit bien d'une prise de courant à 230 V, 50/60 Hz Pourvue d'une prise de terre.
- ◆ Ne placez jamais le bol lorsque le moteur du malaxeur est en marche.
- ◆ Ne laissez pas les enfants ou du personnel non qualifié manipuler l'appareil.

- ◆ Choisissez pour la fixation murale de la machine un mur rigide, sain et bien nivelé. Assurez-vous également de la bonne fixation des chevilles au mur.
- ◆ A la fin d'un cycle veuillez attendre que le affichage digital marque la légende "End" avant de retirer le bol.
- ◆ Lors du nettoyage de la machine veuillez la déconnecter du réseau électrique.
- ◆ Utiliser la purge du filtre à air pour pressuriser le circuit de vide mais **seulement en cas d'urgence.** (Coupure de courant lors du cycle etc.)

CARACTERISTIQUES TECHNIQUES

Tensión:	230 V, 50/60 Hz
Consommation:	250 W
Hauteur:	250 mm
Largeur:	306 mm
Profondeur:	320 mm
Poids:	9 kg



Das KOALA-Vakuummischgerät (Ref. 080520) gestattet die leichte Herstellung von Überzügen, Gips und verwandten Mischungen. Es bietet drei verschiedene Betriebsarten zur Wahl:

- Betriebsart "nur Vakuum". Mit dieser Option führt das Mischgerät einen Vakuumzyklus ohne Mischen aus, der entsprechend der auf dem Display angewählten Zeit dauert. Diese Option ist sehr praktisch, wenn zum Beispiel Mastermodelle in Vakuumatmosphäre getränkt werden sollen. Die Vakuumzeit kann von 5 Sekunden bis 99 Minuten 59 Sekunden gewählt werden. Für die Aktivierung einer Betriebsart muss das entsprechende Lämpchen des Symbols "nur Vakuum" aufleuchten.
- Betriebsart "nur Mischen". Ähnlich der vorigen, doch funktionieren in diesem Fall nur die Mischspatel, ohne dass sich die Vakuumpumpe in Gang setzt. Die Mischzeit kann von 15 Sekunden bis 10 Minuten eingestellt werden. In dieser Betriebsart führt der Motor des Mischgeräts zur Erzielung einer gleichmäßigeren Mischung alle 10 Betriebssekunden eine Drehumkehrung aus. Bei der Anwahl dieser Option muss das Mischgerät über den als Zubehör zu erwerbenden **Haltearm** (Ref. 080521) verfügen (bei Ihrem MESTRA-Händler nachfragen), denn der Becher würde ja ohne Herstellung des Vakuums nicht am Mischkopf halten.
- Betriebsart "Mischen + Vakuum". Ähnlich den zwei vorherigen Betriebsarten, doch funktionieren der Motor des Mischgeräts und die Vakuumpumpe in diesem Fall gleichzeitig. Die Zeit für diese Betriebsart kann von 15 Sekunden bis 10 Minuten gewählt werden. Das Gerät führt beim Arbeiten in dieser Betriebsart auch die Drehumkehr aus.

Das Mischgerät gestattet auch die Programmaufbereitung mit höchstens drei Schritten und deren spätere Ausführung. Zur Erzielung optimaler Leistung und einer

langen Nutzungsdauer des Geräts wird die aufmerksame Lektüre der folgenden Anweisungen geraten.

INSTALLATION

1. KOALA-Mischgerät vorsichtig auspacken.
2. Prüfen, dass sich in der Verpackung folgende Zubehörteile befinden:
 - Mischbecher mit 250 cm³ Füllvermögen (G).
 - Mischbecher mit 550 cm³ Füllvermögen (H).
 - Set zur Anbringung des Mischgeräts an der Wand.
 - Inbusschlüssel zum Festziehen der Befestigungskralen.
3. Für den Standort des Geräts eine von Wärmequellen, Schwingungen oder Feuchtigkeit entfernte Wand wählen. Ebenso muss die Oberfläche fest, steif und gut nivelliert sein.
4. Befestigungsplatte an der ausgewählten Stelle in eine zur Arbeit geeignete Höhe ansetzen und einwandfreie Ausrichtung mit der Waagrechten sicherstellen. Mit einem Stift an der Wand die Löcher der Schrauben markieren.
5. Zuvor markierte Löcher mit einem Handbohrer und Widiaboherer 10 mm bohren.
6. Im Befestigungsset des Mischgeräts enthaltene Nypondübel in die Bohrungen stecken. Befestigungsplatte anlegen und mit den im Set mitgelieferten Schrauben fest an der Wand befestigen.
7. An der Wand mit einem Stift zwei senkrechte, 75 mm von den Enden der Befestigungsplatte entfernte Linien markieren. Diese Markierungen helfen dann beim nächsten Schritt zur richtigen Zentrierung des Mischgeräts.
8. Die beiden hinten unten am Mischgerät befindlichen Befestigungskralen entfernen. Gerät an die Befestigungsplatte halten und darauf achten, dass es gegenüber den im vorherigen Schritt angebrachten Markierungen gut zentriert ist. Befestigungskralen erneut anbringen.

- Sich vergewissern, dass die Krallen richtig an der Befestigungsplatte sitzen.
9. Befestigungsschrauben der beiden Krallen anziehen, bis das Gerät guten Halt hat.
 10. Stromversorgungskabel des Mischgeräts an einen geerdeten Stromanschluss mit 230 V, 50/60 Hz anschließen.

FUNKTIONSWEISE DES MISCHGERÄTS

Nach beendeter Montage des Mischgeräts ist dieses funktionsbereit:

1. Hauptschalter des Mischgeräts (D) betätigen. Nach ein paar Sekunden sieht man das Anzeigelämpchen der zuletzt angewählten Betriebsart aufleuchten und auf dem Display (1) erscheint die am Gerät zuletzt programmierte Zeit.
2. Zur Auswahl der Betriebsart des Geräts die Wähltaste (7) drücken. Bei jedem Druck ist festzustellen, dass das jeder der drei Betriebsarten (8) (9) (10) (Mischen, Vakuum, Mischen + Vakuum) entsprechende Licht aufleuchtet.
3. Zykluszeit eingeben, sobald die gewünschte Betriebsart angewählt wurde (Lämpchen des entsprechenden Symbols leuchtet). Hierfür Auf-/ Abtasten (2) (3) drücken, bis auf dem Display die gewünschten Minuten (durch die zwei Stellen links dargestellt) und Sekunden (durch die zwei Stellen rechts dargestellt) erscheinen. Der interne Speicher der Steuerung übernimmt die Abspeicherung der letzten Zykluszeit und der programmierten Betriebsart, bis diese erneut geändert werden.
4. Unter den beiden verfügbaren Bechergrößen Füllvermögen wählen, das der herzustellenden Mischungsmenge am besten gerecht wird. Zu mischende Produkte in den Becher geben und dabei die vom Hersteller angegebenen Anteile einhalten.
5. **Produkte im Becher selbst zuvor** mit einem Handspatel vermischen.
6. Becher unter leichtem Druck an den Mischkopf des Mischgeräts (F) führen, damit die Dichtung gut sitzt und Start-/ Stoptaste (5) drücken. Das Mischgerät beginnt seinen Betrieb.
7. Über die Ablesung des Vakuummessers (11) prüfen, dass im Becher ein Vakuum

erzeugt wird. Ist dies nicht der Fall, für den besseren Sitz leichte Bewegungen durchführen. Becher weiterhin festhalten, bis das Vakuumniveau bei etwa über 50% liegt. Anschließend Becher loslassen. Das Mischgerät führt seinen Zyklus aus und zeigt jederzeit auf dem Display die bis zum Abschluss fehlende Zeit.

8. Sollte das Gerät nicht auf Betriebsart "nur Mischen" stehen, muss der Becher mit dem Haltearm (Ref. 080521) am Mischkopf gehalten werden.
9. Sobald der Zyklus beendet ist, gibt das Gerät ein Tonsignal von sich, zeigt auf dem Display die Anzeige "End" und hält an. Dann zur Unterdrucksetzung des Vakuumkreises und zur Entfernung des Bechers die Taste "kein Vakuum" ("no vacuum") (6) drücken. Die Mischung ist nun einsatzbereit.

Ein Zyklus kann während seiner Ausführung storniert werden, indem etwa drei Sekunden lang die Taste Start/Stopp (5) gedrückt wird. Nach Ablauf dieser Zeit hält das Mischgerät an, kehrt auf Bereitschaftsbetrieb (Stand-by) zurück und betrachtet den Zyklus als storniert.

Zur Vermeidung von Unfällen durch Herabfallen des Bechers ist die Unterdrucksetzungstaste des Vakuumkreises "kein Vakuum" ("no vacuum") (6) während des Betriebs des Mischgeräts gesperrt. Diese Taste ist nur zu betätigen, wenn das Mischgerät auf Bereitschaftsbetrieb (Stand-by) (Zyklusende oder Zyklus storniert) steht.

Tritt bei der Ausführung eines normalen Zyklus des Mischgeräts ein über 5-10 Minuten dauernder Stromausfall auf, erscheint bei Wiederherstellung der Stromversorgung auf dem Display die Anzeige "Err" und das Gerät gibt Tonsignale aus, bis irgendeine Taste gedrückt wird. Damit soll bei längeren Stromausfällen einer Beschädigung des Mischgerätemotors durch die eventuell erstarrte Mischung beim späteren Anlaufen vorgebeugt werden. Bei Auftreten dieser Situation wird empfohlen, diese Mischung wegzuwerfen und eine neue zuzubereiten.

PROGRAMMIERUNG DES MISCHGERÄTS

Das KOALA-Vakuummischgerät (Ref. 080520) gestattet die Speicherung von insgesamt 10 Programmen. Jedes dieser Programme kann höchstens drei Schritte haben. Damit kann ein Zyklus programmiert werden, der zum Beispiel die gewünschte Zeit lang mit einer Vakuumphase beginnt. Später fährt die Maschine die gewünschte Zeit lang mit einem Schritt "Vakuum + Mischen" fort und endet mit einem weiteren ebenfalls die gewünschte Zeit dauernden Vakuumschritt. Es können auch zwei Programmarten aufgerufen werden:

- Direkte Programme: Programme, deren Schritte aufeinanderfolgend ausgeführt werden, ohne dass dabei nach jedem Schritt eine Pause erfolgt.
- Programme mit Halt: Das Gerät hält bei jedem Schrittlende an und wartet, bis zum Fortfahren mit dem nächsten Schritt erneut die Start-/ Stopptaste gedrückt wird. Beim Aufruf eines Programms mit Halt kann dieser höchstens 5 Minuten lang dauern. In dieser Zeit kann der Benutzer durch Drücken der Taste "kein Vakuum" ("no vacuum") den Becher abnehmen und die gewünschten Handgriffe vornehmen. Danach muss der Becher erneut angebracht, wieder die Start-/ Stopptaste gedrückt werden und das Gerät setzt die Zyklusausführung fort.

Dauert der Halt länger als 5 Minuten, wird das Programm von der Steuerung abgebrochen, ein Tonsignal ausgegeben und auf dem Display erscheint 15 Sekunden lang die Anzeige "Err". Nach Ablauf dieser Zeit erfolgt die Rückkehr auf Bereitschaftsbetrieb (Stand-by).

EDITION EINES PROGRAMMS

Zur Edition eines Programms muss sich das Gerät auf Bereitschaftsbetrieb (Stand-by) befinden und die Programmtaste (4) gedrückt werden. Auf dem Display erscheint dann das zuletzt ausgeführte Programm. Mit den Auf-/ Abtasten (2) (3) die Nummer des Programms wählen, das editiert werden soll. Nach erfolgter Anwahl folgendermaßen vorgehen:

1. Programmtaste (4) erneut etwa 3 Sekunden lang drücken. Dann ist festzustellen, dass auf dem Display die Anzeige "PX-1" erscheint, die darauf hinweist, dass gerade Programm "X" in Schritt 1 programmiert wird. Erscheint abwechselnd die Anzeige "End" bedeutet das, dass die übrigen Schritte leer sind und daher nicht ausgeführt werden.
2. Für diesen Schritt durch Drücken der Wähltaste (7) die gewünschte Betriebsart ("Mischen", "Mischen + Vakuum", "nur Mischen") anwählen.
3. Die für diesen Schritt gewünschte Zeit mit den Auf-/ Abtasten wählen. Wurde zuvor keine Betriebsart angewählt, bleiben die Auf-/ Abtasten gesperrt.
4. Start-/ Stopptaste drücken, wenn das Gerät nach Ausführung dieses Schritts anhalten (Schritt mit Halt) soll. Das Lämpchen der entsprechenden Betriebsart (8), (9), (10) blinkt schnell und weist darauf hin, dass das Programm nach diesem Schritt eine Pause macht. Zur Löschung der Pause genügt das erneute Drücken der Start-/ Stopptaste und das Blinken des entsprechenden Lämpchens hört auf.
5. Zur Speicherung des Schritts und zum Fortfahren mit dem nächsten Schritt die Programmtaste drücken. Auf dem Display erscheint dann die Anzeige "PX-2". Vorherige Vorgänge wiederholen und mit den Schritten "PX-2" und "PX-3" schließen.
6. Soll bei der Programmierung eines Schritts wie zum Beispiel Nr. 1 das Programm beendet und als abgeschlossen betrachtet werden, genügt es, 3 Sekunden lang die Programmtaste zu drücken. Die übrigen Schritte werden gelöscht, die Edition wird als beendet betrachtet und nach einem Moment erscheint auf dem Display die Anzeige "End".

Die im Speicher befindlichen Programme können jederzeit ausgeführt werden. Hierfür bei auf Bereitschaftsbetrieb ("Stand-by") stehendem Gerät folgendermaßen vorgehen:

1. "Programm"-Taste (4) drücken. Auf dem Display erscheint das zuletzt ausgeführte Programm.
2. Mit den Auf-/ Abtasten (2) (3) die Nummer des Programms wählen, das ausgeführt werden soll.
3. Start-/ Stoptaste (5) drücken. Das Gerät beginnt mit der Ausführung des angewählten Programms.

PROGRAMMIERBEISPIELE

Beispiel 1

Nehmen wir an, zur Ausführung des folgenden Zyklus soll das Programm Nr. 3 editiert werden:

- Ein anfänglicher Schritt mit "nur Vakuum", der 10 Sekunden dauert.
- Ein zweiter einminütiger Schritt mit "Mischen + Vakuum".

Dieses Programmierbeispiel ist von interessantem praktischem Nutzen, denn es gestattet die Befestigung des Bechers Mischgerät ein paar Sekunden vor Beginn der Mischphase, was den Vorgang bequemer macht.

1. Programmtaste drücken. Auf dem Display erscheint die Nr. des zuletzt ausgeführten Programms.
2. Auf-/ Abtasten drücken, bis auf dem Display die Anzeige "Pr-3" erscheint.
3. Erneut 3 Sekunden lang die Programmtaste drücken. Dann ist der Zugriff auf den Programmierbetrieb festzustellen, denn das Display zeigt abwechselnd die Anzeige "P3-1".
4. Wähltaste drücken, bis das entsprechende Lämpchen für Betriebsart "nur Vakuum" aufleuchtet.
5. Mit den Auf- und Abtasten eine Zeit von 10 Sekunden anwählen.
6. Programmtaste drücken. Auf dem Display erscheint die Anzeige "P3-2", die darauf hinweist, dass sich das Gerät in Programm 3 Schritt 2 befindet.
7. Wähltaste drücken, bis das entsprechende Lämpchen für Betriebsart "Mischen + Vakuum" aufleuchtet.
8. Mit den Auf- und Abtasten eine Zeit von 1 Minute anwählen.
9. Programmtaste etwa 3 Sekunden lang gedrückt halten. Das Display zeigt die Anzeige "End" und das Gerät kehrt auf

Bereitschaftsbetrieb (Stand-by) zurück. Das Programm ist im Speicher abgespeichert.

Beispiel 2

Nehmen wir jetzt an, in Programm Nr. 5 soll folgender Zyklus editiert werden:

- Ein anfänglicher Schritt mit "nur Mischen", der 45 Sekunden dauert. Nach Beendigung dieses Schritts muss das Gerät anhalten, damit der Benutzer die Mischung manipulieren kann. Danach setzt der Benutzer den Becher wieder an das Mischgerät und beim Drücken der Start-/ Stoptaste setzt dieses den Zyklus fort.
- Ein zweiter Schritt mit "nur Vakuum", der 10 Sekunden dauert. Mit diesem Schritt soll der Anbringungsprozess des Bechers am Gerät erleichtert werden.
- Ein dritter einminütiger Schritt mit "Mischen + Vakuum". Nach Beendigung dieses Schritts ist der Zyklus abgeschlossen.

Die Programmierfolge sieht folgendermaßen aus:

1. Programmtaste drücken. Auf dem Display erscheint die Nummer des zuletzt ausgeführten Programms.
2. Auf-/ Abtasten drücken, bis auf dem Display die Anzeige "Pr-5" erscheint.
3. 3 Sekunden lang die Programmtaste drücken. Auf dem Display erscheint dann die Anzeige "P5-1".
4. Wähltaste drücken, bis das entsprechende Lämpchen für Betriebsart "nur Mischen" aufleuchtet.
5. Mit den Auf- und Abtasten eine Zeit von 45 Sekunden anwählen.
6. Start-/ Stoptaste drücken, um Steuerung darauf hinzuweisen, dass nach der Ausführung dieses Schritts eine Pause erfolgen soll. Hier ist festzustellen, dass das entsprechende Lämpchen für Betriebsart "nur Mischen" schnell blinkt.
7. Programmtaste drücken. Auf dem Display erscheint die Anzeige "P5-2", die darauf hinweist, dass sich das Gerät in Programm 5 Schritt 2 befindet.
8. Wähltaste drücken, bis das entsprechende Lämpchen für Betriebsart "nur Vakuum" aufleuchtet.

9. Mit den Auf- und Abtasten eine Zeit von 10 Sekunden anwählen.
10. Programmtaste drücken. Auf dem Display erscheint die Anzeige "P5-3", die darauf hinweist, dass sich das Gerät in Programm 5 Schritt 3 befindet.
11. Wähltaste drücken, bis das entsprechende Lämpchen für Betriebsart "Mischen + Vakuum" aufleuchtet.
12. Mit den Auf- und Abtasten eine Zeit von 1 Minute anwählen.
13. Programmtaste drücken. Das Display zeigt die Anzeige "End" und das Gerät kehrt auf Bereitschaftsbetrieb (Stand-by) zurück. Das Programm ist im Speicher abgespeichert.

WARTUNG UND REINIGUNG

Zur Sicherstellung optimaler Zuverlässigkeit und langer Haltbarkeit des Geräts empfehlen wir:

- Mischbecher bei jedem Gebrauch sorgfältig reinigen. Dies beugt Schmutzansammlungen und möglichem Festfressen der Spatelwelle vor. Zur Erzielung optimaler Dichtigkeit auch die Reinigung von Becherdichtung und –sitz sicherstellen.
- Die Reinigung des Außengehäuses des Geräts ist stets mit einem in Seifenwasser angefeuchteten Tuch vorzunehmen. Keine Verdüner oder sonstigen entzündlichen Produkte verwenden.
- Filterelement regelmäßig auswechseln. Hierfür das hinten links am Gerät befindliche Filtergefäß eine Viertel Umdrehung entgegen dem Uhrzeigersinn drehen. Filterelement auswechseln und Filtergefäß erneut aufsetzen.
- Beim Ausfall der Stromversorgung während der Ausführung eines Zyklus bleibt der Becher durch die Vakuumwirkung am Mischkopf befestigt. Dauer der Ausfall einige Minuten, könnte unter diesen Umständen die Erstarrung der Mischung im Becher eintreten. Zur Vermeidung dieses Nachteils ist der untere Teil des Filtergefäßes mit einer Ablassvorrichtung ausgestattet. Durch Drücken der Achse der Ablassvorrichtung kann der Vakuumkreis

unter Druck gesetzt und der Becher befreit werden. **Dieses Manöver nur im Notfall ausführen.**

- Die Gummidichtungen des Mischkopfs von Gerät und Becher sollten regelmäßig ausgewechselt werden. Dadurch wird eine optimale Dichtigkeit des Vakuumkreises erreicht.
- Bei den Wartungsarbeiten am Mischgerät wird stets der Einsatz von MESTRA-Originalteilen empfohlen.

VORKEHRUNGEN

- ◆ Vor Anschluss des Geräts sicherstellen, dass es sich um einen geerdeten Stromanschluss mit 230 V, 50/60 Hz handelt.
- ◆ Becher niemals anbringen, wenn der Motor des Mischgeräts in Betrieb ist.
- ◆ Nicht zulassen, dass das Gerät von Kindern oder nicht qualifiziertem Personal gehandhabt wird.
- ◆ Für den Standort des Mischgeräts eine feste und gut ausgerichtete Wand wählen. Ebenso sicherstellen, dass die Befestigungsdübel gut in der Wand stecken.
- ◆ Bei Ausführungsende eines Vorgangs vor Entfernung des Bechers warten, bis auf dem Display die Anzeige "End" erscheint.
- ◆ Gerät bei Reinigungsarbeiten vom Netz nehmen.

TECHNISCHE MERKMALE

Versorgungsspannung:	230 V, 50/60 Hz
Leistungsaufnahme:	250 W
Höhe:	250 mm
Breite:	306 mm
Tiefe:	320 mm
Gewicht:	9 kg



A batedora de vácuo KOALA (Ref. 080520) permite elaborar facilmente revestimentos, gessos e misturas similares. A máquina tem três modos distintos de funcionamento:

- Modo de funcionamento “Só Vácuo”. Com esta opção, a batedora executará um ciclo de vácuo sem batido, que durará o tempo que aparece seleccionado no display. É uma opção muito prática quando se deseja, por exemplo, realizar o demolho de modelos mestres em atmosfera de vácuo. O tempo de vácuo pode ser seleccionado entre 5 seg e 99 minutos 59 seg. Para o modo estar activado é necessário a lâmpada correspondente ao ícone “só vácuo” estar acesa.
- Modo de funcionamento “Só Batido”. Similar ao anterior, mas neste caso só funcionam as aspas de batido sem se pôr em marcha a bomba de vácuo. O tempo de batido pode ser ajustado entre 15 segundos e 10 minutos. Cada 10 segundos de funcionamento neste modo, o motor da batedora executa uma inversão de giro para conseguir uma mistura mais uniforme. Quando se selecciona esta opção, é necessário a batedora ter o **braço de sujeição** (Ref. 080521), que se pode adquirir como acessório (consulte o seu distribuidor MESTRA), já que, como não se executa vácuo, a tigela não fica sujeita à boquilha da batedora.
- Modo de funcionamento “Batido + Vácuo”. Similar aos dois anteriores, só que neste caso o motor da batedora e a bomba de vácuo funcionam simultaneamente. O tempo para este modo de funcionamento pode ser de 15 segundos até 10 minutos. A máquina também executa a inversão do giro quando está a trabalhar neste modo.

A batedora também permite a edição de programas com um máximo de três passos e a sua posterior execução. Para conseguir umas óptimas prestações do aparelho e uma larga vida útil, recomendamos ler com atenção as seguintes instruções.

INSTALAÇÃO

1. Desembale cuidadosamente a batedora KOALA.
2. Verifique que no interior das embalagens estão os seguintes acessórios:
 - Uma tigela de batido de 250 cc. de capacidade (G).
 - Uma tigela de batido de 550 cc. de capacidade (H).
 - Um kit de fixação da batedora à parede.
 - Uma chave hexagonal para a fixação das garras de fixação.
3. Escolha para colocar a máquina uma parede afastada de focos de calor, vibrações ou humidade. Também é necessária uma superfície firme, rígida e bem nivelada.
4. No lugar escolhido, coloque a chapa de fixação situando-a a uma altura idónea para o trabalho. Assegure-se de que a peça fica perfeitamente alinhada à horizontal. Com um rotulador marque na parede o lugar dos orifícios dos parafusos.
5. Perfure os furos anteriormente marcados com uma perfuradora de mão e uma broca de wídia de 10 mm.
6. Monte nos furos perfurados os tacos de nylon que vão no kit de fixação da batedora. Coloque a chapa de fixação e fixe-a firmemente à parede com os parafusos que vão com o kit.
7. Marque na parede com um rotulador duas linhas verticais situadas a 75 mm dos extremos da chapa de fixação. Estas marcas servem para o seguinte passo, para poder centrar adequadamente a batedora.
8. Retire as duas garras de fixação da batedora situadas na parte inferior traseira da máquina. Coloque a máquina na chapa de fixação cuidando de que fique bem centrada em relação às marcas realizadas no passo anterior. Volte a colocar as garras de fixação. Assegure-se de que as garras encaixam, correctamente na chapa de fixação.

9. Enrosque os parafusos de aperto das duas garras até conseguir uma boa sujeição da máquina.
10. Conecte o fio de alimentação da batedora a uma tomada de corrente de 230 V, 50/60 Hz provida de tomada de terra.

FUNCIONAMENTO DA BATEDORA

Finalizada a instalação da batedora a máquina estará preparada para funcionar:

1. Gire o interruptor geral da batedora (D). Após uns segundos observará que se acende a lâmpada indicadora do último modo de funcionamento seleccionado, e no display (1) o último tempo programado na máquina.
2. Carregue na tecla de selecção (7), para escolher o modo de funcionamento da máquina. Com cada pulsação, acende-se a luz correspondente a cada um dos três modos de funcionamento (8) (9) (10) (batido, vácuo, batido + vácuo).
3. Depois de seleccionar o modo de funcionamento desejado (acende-se a lâmpada do ícone correspondente) introduza o tempo de ciclo. Para isso, carregue nas teclas subir/ descer (2) (3) até aparecer no display os minutos (representados pelos dois dígitos da esquerda) e os segundos desejados (representados pelos dois dígitos da direita). A memória interna do controlo guarda o último tempo de ciclo e o modo de funcionamento programado até serem mudados.
4. Selecciona entre as duas capacidades de tigela disponíveis a que se ajuste melhor à quantidade da mistura que deseja elaborar. Ponha na tigela os produtos a misturar, seguindo as proporções indicadas pelo fabricante.
5. **Faça um pré batido dos produtos na tigela** utilizando uma espátula de mão.
6. Coloque a tigela na boquilha da batedora (F) realizando uma ligeira pressão para se produzir um bom encaixe da junta e carregue na tecla Start/Stop (5). A batedora começa a funcionar.
7. Verifique na leitura do vacuómetro (11) que se está realizando vácuo na tigela. Se não for assim, faça uns ligeiros movimentos para melhorar o seu assento. Continue a sujeitar a tigela até

o nível de vácuo ultrapassar aproximadamente 50 %. Seguidamente, solte a tigela; a batedora executará o ciclo mostrando em todo momento no display o tempo que falta para sua finalização.

8. Se a máquina estiver em modo “só batido”, será preciso sujeitar a tigela à boquilha com o braço de sujeição (Ref. 080521).
9. Quando se acabar o ciclo, a máquina emite um sinal acústico, mostra no display a palavra “End” e pára-se. Carregue agora na tecla “No Vacuum” (6) para pressurizar o circuito de vácuo e poder retirar a tigela. A mistura estará preparada para ser utilizada.

Um ciclo pode-se anular durante a execução, carregando na tecla Start/Stop (5) durante três segundos. Passado esse tempo a batedora pára-se, emite um sinal acústico e volta ao modo stand-by dando por anulado o ciclo.

Para evitar acidentes pela queda da tigela, a tecla de pressurização do circuito de vácuo “no vacuum” (6), fica bloqueada durante o funcionamento da batedora. Para poder actuar sobre esta tecla é preciso a batedora estar em modo Stand-by (fim de ciclo ou ciclo anulado).

Se durante a execução de um ciclo normal da batedora se produzir um corte de electricidade superior a 5-10 segundos, quando voltar a corrente a máquina mostra no display a palavra “Err” e emitirá sinais acústicos até se carregar numa tecla qualquer. Isto serve para que quando o corte de electricidade durar um tempo suficiente para a mistura poder endurecer, o motor da batedora não sofra danos no arranque seguinte. Quando se produzir esta situação, recomendamos tirar a mistura e prepare uma mistura nova.

PROGRAMAÇÃO DA BATEDORA

A batedora de vácuo KOALA (Ref. 080520) permite guardar na memória até um total de 10 programas. Cada um destes programas pode contar com um máximo de três passos. Desta maneira, pode-se programar um ciclo, que comece, por exemplo, com uma fase de vácuo durante o tempo desejado. Seguidamente, a máquina continua com um passo de “vácuo + batido”

durante o tempo desejado e finaliza com outro passo também de vácuo durante um tempo desejado. Também se podem lançar dois tipos de programas:

1. Programas directos: Estes são os programas cujos passos se executam em sequência, sem se realizar uma parada cada vez que finaliza um passo.
2. Programas com parada: Cada vez que finaliza um passo, a máquina pára-se e espera que se carregue de novo na tecla Start/Stop para continuar com o seguinte passo. Quando se lança um programa com parada, esta pode durar um máximo de 5 minutos para o usuário poder retirar a tigela carregando na tecla de “no vacuum” e realizar as manipulações necessárias. Depois, o usuário deve voltar a colocar a tigela e, quando carregar de novo na tecla Start/Stop, a máquina continuará a executar o ciclo.

Se a parada durar um tempo superior a 5 minutos o controlo aborta o programa, emite um sinal acústico, e mostra no display “Err” durante 15 s. Passado este tempo, volta ao modo stand by.

EDIÇÃO DE UM PROGRAMA

Para editar um programa é necessário estar em modo Stand-by e carregar na tecla programa (4). O display mostra o último programa executado. Selecciona com as teclas Subir/ descer (2/3) o número de programa que quer editar. Depois de o ter seleccionado, proceda da seguinte maneira:

1. Carregue novamente na tecla programa (4) durante 3 segundos aproximadamente. No display aparece “PX-1”, para indicar que estamos programando o programa “X” no passo 1. Se aparecer alternativamente a legenda “end” indica que os passos restantes estão vazios e por tanto não se executarão.
2. Selecciona o modo de funcionamento desejado para esse passo (“batido”, “batido + vácuo”, “só batido”) carregando na tecla de selecção (7).
3. Selecciona o tempo desejado para esse passo carregando nas teclas subir/

descer. Se não se seleccionou antes nenhum modo de funcionamento, as teclas subir/ descer, ficam bloqueadas.

4. Se quiser que depois de executar esse passo a máquina se pare (passo com parada), carregue na tecla Start/stop. A lâmpada correspondente ao modo de funcionamento (8), (9), (10), acende-se e pisca rapidamente, indicando que depois desse passo o programa ficará em pausa. Para eliminar a pausa basta voltar a carregar na tecla Start/Stop; a lâmpada correspondente deixa de piscar.
5. Carregue na tecla programa para memorizar o passo e continuar com o seguinte. No display aparece “PX-2”. Repita as operações anteriores para terminar os passos “PX-2” e “PX-3”.
6. Se quando estiver a programar um passo, por exemplo o Nº 1, quiser terminar e dar por finalizado o programa, bastará carregar na tecla programa durante 3 segundos. O resto dos passos apaga-se dando por terminada a edição e aparece durante um instante “End” no display.

Pode-se executar em qualquer momento os programas guardados em memória. Para isso, quando a máquina estiver em modo “Stand By” proceda da seguinte maneira:

1. Carregue na tecla de “Programa” (4). Aparece no display o último programa que foi executado.
2. Selecciona com as teclas subir/ descer (2) (3) o número de programa que quer executar.
3. Carregue na tecla Start/Stop (5). A máquina começa a executar o programa seleccionado.

EXEMPLOS DE PROGRAMAÇÃO

Exemplo 1

Se quiser, por exemplo, editar o programa Nº 3 para que execute o seguinte ciclo:

- Um passo inicial com “só vácuo” de 10 segundos.
- Um segundo passo de “batido + vácuo” durante 1 minuto.

Este exemplo de programa tem uma interessante utilidade prática, porque permite fixar a tigela à batedora uns segundos antes de começar a fase de batido, resultando mais cómoda a operação.

1. Carregue na tecla programa. No display aparece o N° do último programa executado.
2. Carregue nas teclas subir/ descer até aparecer no display a legenda “Pr-3”.
3. Volte a carregar na tecla programa durante 3 segundos. Pode-se verificar que se entrou no modo de programação porque o display mostra alternativamente a legenda “P3-1”.
4. Carregue na tecla de selecção até se acender a lâmpada correspondente ao modo “só vácuo”.
5. Selecciona com as teclas subir/ descer um tempo de 10 s.
6. Carregue na tecla programa. No display aparece a legenda “P3-2” indicando que estamos no programa 3 passo 2.
7. Carregue na tecla de selecção até se acender a lâmpada correspondente ao modo “batido + vácuo”
8. Selecciona com as teclas subir e descer um tempo de 1 minuto.
9. Mantenha carregada a tecla programa durante 3 segundos aproximadamente. O display mostra a legenda “End”, e a máquina volta ao modo Stand-By. O programa está guardado na memória.

Exemplo 2

Se queremos, por exemplo, editar no programa N° 5 o seguinte ciclo:

1. Um passo inicial de “só batido” de 45 segundos. Finalizado este passo, a máquina deve parar, para o usuário poder realizar uma manipulação da mistura. Quando terminar a manipulação, o usuário colocará de novo a tigela na batedora e quando carregar

na tecla Start/Stop a máquina continuará o ciclo.

2. Um segundo passo de “só vácuo” de 10 seg. Com este passo facilita-se a operação de colocação da tigela na batedora.
3. Um terceiro passo de “batido + vácuo” de 1 minuto de duração. Finalizado este passo acaba-se o ciclo.

A sequência de programação deve ser a seguinte:

1. Carregue na tecla programa. No display aparece o número do último programa executado.
2. Carregue nas teclas subir/descer até aparecer no display a legenda “Pr-5”.
3. Carregue na tecla programa durante 3 segundos. Aparece no display a legenda “P5-1”.
4. Carregue na tecla de selecção até se acender a lâmpada correspondente ao modo “só batido”.
5. Selecciona com as teclas subir/descer um tempo de 45 seg.
6. Carregue na tecla Start/Stop para indicar ao controlo que se quer realizar uma pausa depois de se executar este passo. Pode-se observar que a lâmpada correspondente ao modo “só batido” pisca rapidamente.
7. Carregue na tecla programa. No display aparece a legenda “P5-2” indicando que estamos no programa 5 passo 2.
8. Carregue na tecla de selecção até se acender a lâmpada correspondente ao modo “só vácuo”.
9. Selecciona com as teclas subir/ descer um tempo de 10 seg.
10. Carregue na tecla programa. No display aparece a legenda “P5-3” indicando que estamos no programa 5 passo 3.

11. Carregue na tecla de selecção até se acender a lâmpada correspondente ao modo “batido + vácuo”
12. Seleccione com as teclas subir e descer um tempo de 1 minuto.
13. Carregue na tecla de programa. O display mostra a legenda “End”, e a máquina volta ao modo Stand-By. O programa está guardado na memória.

MANUTENÇÃO E LIMPEZA

Para assegurar uma óptima fiabilidade e uma longa vida do aparelho, recomendamos o seguinte:

- Limpe cuidadosamente as tigelas de mistura cada vez que as utilizar. Evitará acumulações de sujidade e eventuais aderências do eixo das aspas. Assegure-se também de limpar a junta e o encaixe da tigela, para conseguir uma óptima hermeticidade.
 - Para a limpeza da carcaça exterior do aparelho utilize sempre um trapo humedecido em água com sabão. Não utilize dissolventes nem outros produtos inflamáveis.
 - Periodicamente mude o elemento filtrante. Para desmontá-lo, gire um quarto de volta no sentido contrario às agulhas de um relógio o vaso do filtro situado na parte traseira esquerda da máquina. Substitua o elemento filtrante e volte a colocar o vaso do filtro.
 - Em caso de corte da corrente eléctrica durante a execução de um ciclo, a tigela ficará fixada à boquilha por acção do vácuo. Nessas condições, se o corte durar vários minutos a mistura poderia endurecer na tigela. Para evitar este inconveniente, a parte inferior do vaso do filtro leva um purgador. Carregando no eixo do purgador pode-se pressurizar o circuito de vácuo e liberar a tigela. **Esta manobra só se deve executar em caso de emergência.**
- É necessário de substituir periodicamente as juntas de borracha da boquilha da batidora e das tigelas, para conseguir uma óptima hermeticidade do circuito de vácuo.
 - Durante os trabalhos de manutenção da batidora recomendamos utilizar sempre peças de reserva originais MESTRA.

PRECAUÇÕES

- ◆ Antes de ligar o aparelho assegure-se de que a tomada de corrente é de 230 V, 50/60 Hz dotada de terra.
- ◆ Nunca coloque a tigela quando o motor da batidora estiver em funcionamento.
- ◆ Não permita às crianças nem a pessoas não qualificadas de manipular o aparelho
- ◆ Escolha para a colocação da batidora uma parede rígida e bem nivelada. Assegure-se também de que os tacos de fixação estão bem encaixados na parede.
- ◆ Quando terminar a execução de um ciclo espere que no display mostre a legenda “End” antes de retirar a tigela.
- ◆ Durante os trabalhos de limpeza da máquina desligue-a da rede.
- ◆ O purgador do filtro de ar para pressurizar o circuito de vácuo **só se deve utilizar em caso de emergência** (corte de electricidade durante o funcionamento da máquina).

CARACTERÍSTICAS TÉCNICAS

Tensão de alimentação:	230 V, 50/60 Hz
Potência:	250 W
Altura:	250 mm
Largura:	306 mm
Fundo:	320 mm
Peso:	9 kg

Il mescolatore sotto vuoto KOALA (Ref. 080520) consente di elaborare facilmente rivestimenti, gessi e amalgami affini. La macchina offre la possibilità di scegliere tre modalità diverse di funzionamento:

- Modalità di funzionamento “Solo Vuoto”. Con questa opzione, il mescolatore eseguirà un ciclo di vuoto senza mescolatura, che avrà una durata pari a quella selezionata sul display. È un’opzione molto pratica quando si desidera ad esempio realizzare il bagno di modelli maestri in atmosfera sotto vuoto. Il tempo sotto vuoto può essere selezionato fra 5 secondi e 99 minuti e 59 secondi. Affinché tale modalità sia attivata, la lampadina corrispondente all'icona “solo vuoto” deve essere accesa.
- Modalità di funzionamento “Solo Mescolatura”. Simile alla precedente, ma in questo caso funzionano solo le pale di mescolatura senza l’avvio della pompa sotto vuoto. Il tempo di mescolatura può essere regolato da 15 secondi a 10 minuti. Ogni 10 secondi di funzionamento in questa modalità, il motore del mescolatore esegue un’inversione di rotazione per ottenere un impasto più uniforme. Se si seleziona questa opzione, il mescolatore deve essere provvisto del **braccio di fissaggio** (Ref. 080521) che può essere acquistato come accessorio (consultare il distributore MESTRA), poiché non essendovi vuoto, la tazza non sarebbe fissata alla imboccatura del mescolatore.
- Modalità di funzionamento “Mescolatura + Vuoto”. Simile alle due precedenti, solo che in questo caso il motore del mescolatore e la pompa di vuoto funzionano contemporaneamente. Il tempo per questa modalità di funzionamento può essere selezionato da 15 secondi a 10 minuti. La macchina esegue anche un’inversione di rotazione quando sta lavorando in questa modalità.

Il mescolatore consente anche la modifica di programmi con un massimo di tre passi e la

successiva esecuzione. Per ottenere delle prestazioni ottimali dell’apparecchio ed una lunga vita utile, si consiglia di leggere attentamente le seguenti istruzioni.

INSTALLAZIONE

1. Disimballare con cura il mescolatore KOALA.
2. Verificare che all’interno degli imballaggi vi siano i seguenti accessori:
 - Una tazza di mescolatura di 250 cc. di capacità (G).
 - Una tazza di mescolatura de 550 cc. di capacità (H).
 - Un kit di ancoraggio della mescolatrice al muro.
 - Una chiave a brugola per fermare i piedini di fissaggio.
3. Scegliere per l’installazione della macchina un muro lontano da sorgenti di calore, vibrazioni o umidità. È inoltre necessario che la superficie sia solida, rigida e ben livellata.
4. Nel luogo prescelto posizionare la piastrina di ancoraggio situandola ad un’altezza adeguata per il lavoro. Assicurarsi che il pezzo sia perfettamente allineato con l’orizzontale. Con un pennarello segnare sulla parete i fori delle viti.
5. Fare i fori segnati in precedenza con un trapano a mano ed una punta di widia di 10 mm.
6. Situare nei fori eseguiti i tasselli di nylon compresi nel kit di ancoraggio del mescolatore. Posizionare la piastrina di ancoraggio e fissarla saldamente al muro utilizzando le viti fornite con il kit.
7. Segnare sul muro con un pennarello due linee verticali situate a 75 mm dalle estremità della piastrina di ancoraggio. Tali segni serviranno nel seguente passaggio per centrare correttamente il mescolatore.
8. Rimuovere i due piedini di fissaggio del mescolatore situati nella parte inferiore posteriore della macchina. Posizionare la macchina sulla piastrina di ancoraggio avendo cura di centrarla bene rispetto ai segni effettuati nel passaggio

precedente. Collocare di nuovo i piedini di fissaggio. Assicurarsi che i piedini siano sistemati correttamente sulla piastrina di ancoraggio.

9. Avvitare le viti di serraggio dei due piedini fino ad ottenere un buon fissaggio della macchina.
10. Collegare il cavo di alimentazione del mescolatore a una presa di corrente di 230 V, 50/60 Hz provvista di presa a terra.

FUNZIONAMENTO DEL MESCOLATORE

Terminata l'installazione del mescolatore la macchina è pronta per il funzionamento:

1. Azionare l'interruttore generale del mescolatore (D). Dopo alcuni secondi si osserverà che si illumina la spia indicante l'ultima modalità di funzionamento selezionata e sul display (1) l'ultimo tempo programmato sulla macchina.
2. Premere il tasto di selezione (7), per selezionare la modalità di funzionamento della macchina. Con ogni pressione, si osserverà che si accende la luce corrispondente ad ognuna delle tre modalità di funzionamento (8) (9) (10) (mescolatura, vuoto, mescolatura + vuoto).
3. Una volta selezionata la modalità di funzionamento desiderata (è accesa la luce della relativa icona) immettere il tempo di ciclo. A tale scopo, premere i tasti alzare/diminuire (2) (3) fino a fare apparire sul display i minuti (rappresentati dalle due cifre a sinistra) e i secondi (rappresentati dalle due cifre a destra) desiderati. La memoria interna del controllo ha il compito di memorizzare l'ultimo tempo di ciclo e la modalità di funzionamento programmata fino alla prossima variazione.
4. Selezionare fra le due capacità di tazza disponibili quella che si adatta meglio al quantitativo di impasto da elaborare.

Introdurre nella tazza i prodotti da mescolare, seguendo le proporzioni indicate dal fabbricante.

5. **Eeguire una premescolatura dei prodotti nella stessa tazza** utilizzando allo scopo una spatola a mano.
6. Situare la tazza sull'imboccatura del mescolatore (F) mediante una leggera pressione affinché si assesti bene il giunto e premere il tasto Start/Stop (5). Il mescolatore inizierà a funzionare.
7. Verificare attraverso la lettura del vacuometro (11) che si sta eseguendo il vuoto nella tazza. Se così non fosse, muovere leggermente per migliorarne l'assetto. Continuare a tenere la tazza finché il livello di vuoto non sarà circa al di sopra del 50 %. Dopodiché, rilasciare la tazza, il mescolatore eseguirà il proprio ciclo riportando in ogni momento sul display il tempo mancante alla fine dello stesso.
8. Se la macchina si trova in modalità "solo mescolatura", sarà necessario fermare la tazza sull'imboccatura mediante il braccio di fissaggio (Ref. 080521).
9. Una volta terminato il ciclo, la macchina emetterà un segnale acustico, si visualizzerà sul display la legenda "End" e si arresterà. Premere quindi il tasto "No Vacuum" (6) per pressurizzare il circuito di vuoto e poter rimuovere la tazza. L'impasto sarà pronto per l'uso.

Durante l'esecuzione di un ciclo, è possibile annullarlo tenendo premuto il tasto Start/Stop (5) per circa tre secondi. Trascorso tale tempo il mescolatore si arresta, emette un segnale acustico e ritorna in modalità stand-by considerando annullato il ciclo.

Per evitare incidente dovuti alla caduta della tazza, il tasto di pressurizzazione del circuito di vuoto "no vacuum" (6), sarà bloccato

durante il funzionamento del mescolatore. Per poter agire sul tasto, il mescolatore deve essere in Stand-by (fine ciclo o ciclo annullato).

Se durante l'esecuzione di un ciclo normale del mescolatore si ha un'interruzione dell'erogazione elettrica superiore a 5-10 secondi, al ritorno dell'erogazione la macchina riporterà sul display la legenda "Err" ed emetterà un segnale acustico finché non si premerà un tasto, in modo che in caso di interruzione di corrente per un tempo troppo lungo da far solidificare l'impasto, il motore del mescolatore non si danneggi al successivo avvio. Quando si verifica tale situazione, si consiglia di scartare l'impasto e prepararne uno nuovo.

PROGRAMMAZIONE DEL MESCOLATORE

Il mescolatore sotto vuoto KOALA (Ref. 080520) consente di memorizzare fino a 10 programmi. Ognuno di questi programmi può avere un massimo di tre passi. È così possibile programmare un ciclo che ad esempio inizi con una fase di vuoto che duri il tempo desiderato. Quindi la macchina continua con un passo di "vuoto + mescolatura" per il tempo desiderato e finisce con un altro passo anch'esso sotto vuoto che durerà il tempo desiderato. È inoltre possibile lanciare due tipi di programmi:

- Programmi diretti: Sono quelli i cui passi si eseguono in modo sequenziale senza che si esegua un arresto alla fine di un passo.
- Programmi con arresto: ogni volta che finisce un passo, la macchina si arresta ed attende che si prema di nuovo il tasto Start/Stop per proseguire con il seguente passo. Quando si lancia un programma con arresto, quest'ultimo può durare un massimo di 5 minuti in modo da consentire all'utente di rimuovere la tazza premendo il tasto di "no vacuum" ed eseguire le manipolazioni desiderate. Quindi, l'utente deve riporre la tazza e premere di nuovo il tasto Start/Stop, e la macchina continuerà l'esecuzione del ciclo.

Se l'arresto dura un tempo superiore a 5 minuti, il controllo annullerà il programma. Emetterà un segnale acustico e visualizzerà sul display la legenda "Err" per 15 secondi. Trascorso tale tempo ritornerà in stand by.

MODIFICA DI UN PROGRAMMA

Per modificare un programma occorre essere in modalità Stand-by e premere il tasto programma (4). Il display riporterà allora l'ultimo programma eseguito. Selezionare mediante i tasti Incrementare/diminuire (2/ 3) il numero di programma da modificare. Una volta selezionato, procedere come segue:

1. Premere di nuovo il tasto programma (4) è circa 3 secondi. Si osserverà che sul display appare la legenda "PX-1", indicante che si sta programmando il programma "X" nel passo 1. Se appare alternativamente la legenda "end" significa che i passi restanti sono vuoti e pertanto non si eseguiranno.
2. Selezionare la modalità di funzionamento desiderata per tale passo ("mescolatura", "mescolatura + vuoto", "solo mescolatura") premendo il tasto di selezione (7).
3. Selezionare il tempo desiderato per tale passo premendo i tasti incrementare/diminuire. Se non è stata selezionata nessuna modalità di funzionamento, i tasti incrementare/ diminuire, resteranno bloccati.
4. Se si desidera che dopo l'esecuzione di tale passo la macchina si arresti (passo con arresto), premere il tasto Start/stop. La lampadina corrispondente alla modalità di funzionamento (8), (9), (10) lampeggerà, indicando che dopo tale passo il programma resterà in pausa. Per eliminare la pausa basta con premere di nuovo il tasto Start/Stop, la rispettiva lampadina smetterà di lampeggiare.
5. Premere il tasto programma per memorizzare il passo e continuare con il seguente. Sul display apparirà quindi la legenda "PX-2". Ripetere le operazioni precedenti per concludere con i passi "PX-2" e "PX-3".
6. Se quando si programma un passo, ad esempio il N° 1, si desidera concludere il programma, basterà premere il tasto

programma per 3 secondi. Il resto dei passi saranno cancellati e si concluderà la modifica ed apparirà per un istante la legenda "End" sul display.

È possibile eseguire in qualsiasi momento i programmi memorizzati. A tale scopo, quando la macchina è in "Stand By" procedere come segue:

1. Premere il tasto "Programma" (4). Apparirà sul display l'ultimo programma che è stato eseguito.
2. Selezionare con i tasti incrementare/diminuire (2) (3) il numero di programma che si desidera eseguire.
3. Premere il tasto Start/Stop (5). La macchina inizierà a eseguire il programma selezionato.

ESEMPI DI PROGRAMMAZIONE

Esempio 1

Si supponga che si desidera modificare il programma N° 3 affinché esegua il seguente ciclo:

- Un passo iniziale con "solo vuoto" che duri 10 secondi.
- Un secondo passo di "mescolatura + vuoto" per 1 minuto.

Questo esempio di programma ha un'utilità pratica interessante perché consente di fissare la tazza al mescolatore qualche secondo prima di iniziare la fase di mescolatura, rendendo più comoda l'operazione.

1. Premere il tasto programma. Sul display apparirà il N° dell'ultimo programma eseguito.
2. Premere i tasti incrementare/diminuire fino a fare apparire sul display la legenda "Pr-3".
3. Premere di nuovo il tasto programma per 3 secondi. Si osserverà che si è entrati in modalità programmazione perché il display visualizza in modo alternato la legenda "P3-1".
4. Premere il tasto di selezione fino a fare accendere la lampadina corrispondente alla modalità "solo vuoto".
5. Selezionare con i tasti incrementare/diminuire un tempo di 10 secondi.
6. Premere il tasto programma. Sul display apparirà la legenda "P3-2" indicante che ci si trova nel programma 3 passo 2.

7. Premere il tasto di selezione fino a fare accendere la lampadina corrispondente alla modalità "mescolatura + vuoto"
8. Selezionare con i tasti incrementare e diminuire un tempo di 1 minuto.
9. Tenere premuto il tasto programma per un tempo pari a 3 secondi circa. Il display visualizzerà la legenda "End", e la macchina ritornerà in Stand-By. Il programma è così registrato in memoria.

Esempio 2

Si supponga ora che si desideri modificare nel programma N° 5 il seguente ciclo:

- Un passo iniziale di "solo mescolatura" che durerà 45 secondi. Terminato questo passo, la macchina dovrà arrestarsi affinché l'utente possa realizzare una manipolazione dell'impasto. Conclusa la manipolazione, l'utente situerà di nuovo la tazza sul mescolatore e premendo il tasto Start/Stop la macchina continuerà il ciclo.
- Un secondo passo di "solo vuoto" che durerà 10 secondi. Con questo passo si vuole facilitare l'operazione di collocazione della tazza sul mescolatore.
- Un terzo passo di "mescolatura + vuoto" di 1 minuto. Concluso questo passo terminerà il ciclo.

La sequenza di programmazione dovrà essere:

1. Premere il tasto programma. Sul display apparirà il numero dell'ultimo programma eseguito.
2. Premere i tasti incrementare/diminuire fino a fare apparire sul display la legenda "Pr-5".
3. Premere il tasto programma per 3 secondi. Apparirà sul display la legenda "P5-1".
4. Premere il tasto di selezione fino a fare accendere la lampadina corrispondente alla modalità "solo mescolatura".
5. Selezionare con i tasti incrementare/diminuire un tempo pari a 45 secondi.
6. Premere il tasto Start/Stop per indicare al controllo che si desidera eseguire una pausa dopo

l'esecuzione di questo passo. Si noterà che la lampadina corrispondente alla modalità "solo mescolatura" lampeggia velocemente.

7. Premere il tasto programma. Sul display apparirà la legenda "P5-2" indicando che ci si trova nel programma 5 passo 2.
8. Premere il tasto de selezione fino a fare accendere la lampadina corrispondente alla modalità "solo vuoto".
9. Selezionare con i tasti incrementare/diminuire un tempo pari a 10 secondi.
10. Premere il tasto programma. Sul display apparirà la legenda "P5-3" indicando che ci si trova nel programma 5 passo 3.
11. Premere il tasto di selezione fino a fare accendere la lampadina corrispondente alla modalità "mescolatura + vuoto"
12. Selezionare con i tasti incrementare e diminuire un tempo di 1 minuto.
13. Premere il tasto de programma. Il display visualizzerà la legenda "End", e la macchina ritornerà in modalità Stand-By. Il programma è stato registrato in memoria.

MANUTENZIONE E PULIZIA

Per assicurare un'affidabilità ottimale ed una lunga vita dell'apparecchio, si consiglia quanto segue:

- Pulire accuratamente le tazze di impasto ogni volta che si usano. Si eviterà così l'accumulazione di sporco ed eventuali inceppamenti dell'asse delle pale. Assicurarsi anche di pulire il giunto e la sede della tazza, per ottenere una tenuta stagna ottimale.
- La pulizia della cassa esterna dell'apparecchio si dovrà effettuare sempre con un panno inumidito con acqua e sapone. Non utilizzare solventi o altri prodotti infiammabili.
- Provvedere periodicamente a sostituire l'elemento filtrante. A tale scopo, ruotare un quarto di giro in senso antiorario il vaso del filtro situato sulla parte posteriore sinistra della macchina.

Sostituire l'elemento filtrante e collocare di nuovo il vaso del filtro.

- In caso di interruzione dell'alimentazione elettrica mentre si sta eseguendo un ciclo, la tazza resterà fissata all'imboccatura per azione del vuoto. In tali condizioni e se l'interruzione dura qualche minuto, l'impasto potrebbe prendere nella tazza. Per evitare tale inconveniente, si osserverà che nella parte inferiore del vaso del filtro si dispone di uno spurgo. Premendo l'asse dello spurgo si ottiene la pressurizzazione del circuito di vuoto e liberare la tazza. **Eseguire questa manovra solo in caso di emergenza.**
- Periodicamente conviene sostituire i giunti di gomma dell'imboccatura del mescolatore e delle tazze. In questo modo si otterrà una tenuta ottimale del circuito di vuoto.
- Negli interventi di manutenzione del mescolatore, si consiglia di utilizzare sempre ricambi originali MESTRA.

PRECAUZIONI

- ◆ Prima di collegare l'apparecchio assicurarsi che la presa sia a 230 V, 50/60 Hz dotata di terra
- ◆ Non collocare mai la tazza quando il motore del mescolatore è in marcia.
- ◆ Non consentire ai bambini o a personale non qualificato di manipolare l'apparecchio.
- ◆ Scegliere per l'installazione del mescolatore un muro rigido e ben livellato. Assicurarsi inoltre che i tasselli di fissaggio siano ben sistemati sul muro.
- ◆ Alla fine dell'esecuzione di un ciclo attendere che sul display appaia la legenda "End" prima di procedere a rimuovere la tazza.
- ◆ Durante i lavori di pulizia della macchina staccarla dalla rete.
- ◆ Utilizzare lo spurgo del filtro dell'aria per pressurizzare il circuito di vuoto **solo in caso di emergenza** (interruzione dell'erogazione elettrica durante il funzionamento della macchina).

CARATTERISTICHE TECNICHE

Tensione di alimentazione:	230 V, 50/60 Hz
Potenza:	250 W
Altezza:	250 mm
Larghezza:	306 mm
Fondo:	320 mm
Peso:	9 kg

ACCESORIOS DISPONIBLES
FITTINGS AVAILABLE
ACCESOIRES DISPONIBLES



Brazo de sujeción de las tazas (para la técnica de batido sin vacío).



R-080522

Fastening arm for bowls (for mixing without vacuum technique).

Bras de maintien du bol (por la technique du malaage sans vide).



R-080510

Soporte sobremesa mezcladora de vacío.
Base for vacuum mixer.
Support pour le malaxeur Koala.



Tazas para la batidora de vacío Koala.
Bowls for the Koala vacuum mixer.
Bols pour le malaseur Koala.

Taza / bowl / <i> bol</i>	Ref.
250 cc.	Ref. 080523
550 cc.	Ref. 080524
750 cc.	Ref. 080525
1.000 cc.	Ref. 080526
1.250 cc.	Ref. 080527
230 cc. (especial alginato)	Ref. 080528
1.250 cc. A. Inox	Ref. 080529