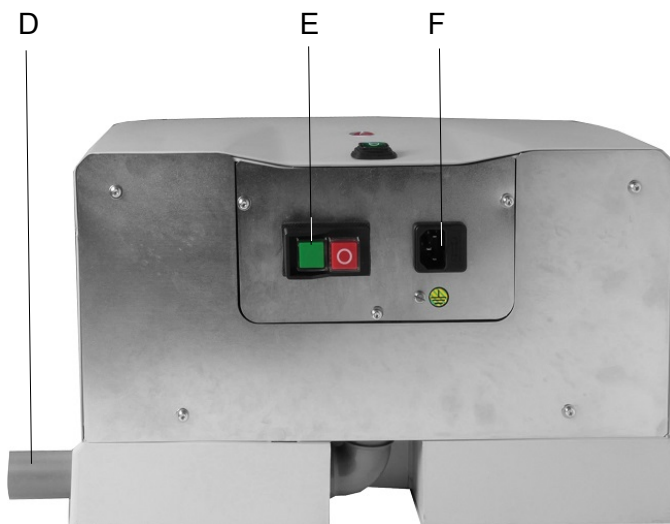
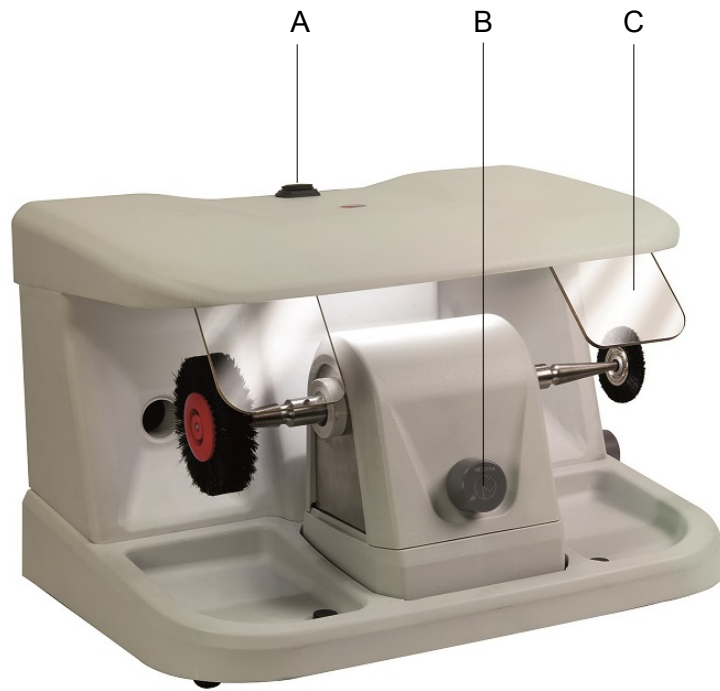




Ref. 080508

GORBEA

ES.....	3	Manual original
EN.....	5	



A	Interruptor luz / <i>Light switch</i>
B	Pomo regulación / <i>Regulation knob</i>
C	Pantalla protectora / <i>Shield</i>
D	Toma de aspiración / <i>Suction outlet</i>
E	Interruptor de seguridad / <i>Safe switch</i>
F	Base de conexión / <i>Connection socket</i>

NOTA: Lea con atención este manual. Contiene importante información sobre seguridad en la instalación, uso y mantenimiento. Si el equipo se utiliza de una manera no indicada por el fabricante, la seguridad proporcionada por el equipo puede verse comprometida.

La ref. 080508 es un sencillo mini box de pulido especialmente diseñado para el pulido y esmerilado de pequeñas piezas del sector de la prótesis dental.

Instalación

1. Desembale cuidadosamente la pulidora. Compruebe que no ha sufrido ningún deterioro durante el transporte.
2. Sitúe el aparato en una superficie plana y firme alejada de cualquier foco de calor o vibraciones.
3. Los dos portacepillos van montados y ajustados de fábrica. No deben desmontarse.
4. Conecte el aparato a una toma de corriente adecuada con toma de tierra según se indica en la etiqueta.

Montaje del cepillo en el porta cepillos

1. Aboque el cepillo en el porta cepillos asegurando una buena perpendicularidad entre el eje del portacepillos y el plano del cepillo.
2. Rosque el cepillo en el portacepillos con la máxima de fuerza que su mano le permita.
3. Compruebe visualmente la perpendicularidad entre eje de porta cepillos y el plano del cepillo.
4. Ponga el aparato en marcha, de manera que la propia velocidad del giro del motor le permita apreciar mucho mejor cualquier cabeceo del cepillo. Si aprecia cabeceos significativos (superior a 1 o 2 mm) desmonte el porta cepillos y proceda a realizar un nuevo montaje.
5. Después de montar un cepillo en el porta cepillos, y durante los trabajos inmediatamente posteriores, tenga en cuenta que el propio par de fricción servirá para reapretar el conjunto. Es conveniente que mediante un adecuado ángulo de ataque de la pieza que pretende cepillar, procure favorecer este efecto.

Condiciones de uso

Para un correcto empleo del aparato, le recomendamos que se ajuste a las siguientes instrucciones:

- Monte el porta cepillos adecuado, siguiendo los pasos descritos anteriormente.
- Conecte el aparato a una toma de corriente adecuada con toma de tierra según se indica en la etiqueta.
- Pulse el botón verde (E) para conectar la corriente.
- Pulse el interruptor (A) para encender la luz.
- Gire el mando (B) para seleccionar la velocidad de giro que desee (2000-5000 rpm).
- Antes de proceder al pulido o esmerilado de una pieza, asegúrese de que conoce el sentido de giro del

motor, ya que de él dependerá el ángulo de ataque inicial de la pieza. Un ángulo de ataque incorrecto puede resultar muy peligroso.

- Cuando realice el pulido o esmerilado protéjase adecuadamente:
 - Utilice gafas de seguridad.
 - Utilice guantes de seguridad.
 - Utilice una mascarilla.
 - Use ropa apropiada. No use ropa holgada, corbatas, collares, anillos, pulseras ni elementos que puedan engancharse en la máquina.
 - Recójase el cabello largo.
 - No pula objetos largos como cuerdas o cadenas que puedan engancharse en la máquina.
 - Nunca utilice la pulidora sin aspiración.
 - Emplee siempre las pantallas protectoras.
- El aparato se encuentra provisto de un sistema de protección ante el arranque súbito (E). En caso de corte en el suministro eléctrico el motor de la pulidora se pararía. Pero al restablecerse la tensión, la máquina podría llegar a arrancar de forma más o menos intempestiva. Si en ese momento alguien se encontrase manipulando los ejes del motor podría producirse un accidente. Si durante el trabajo con la máquina se presenta esta circunstancia, la protección actuará, por lo que posteriormente deberá procederse al rearme manual del dispositivo.
- Después del empleo del aparato, se recomienda realizar una limpieza general del aparato.

Mantenimiento y limpieza

Para asegurar un funcionamiento correcto, fiable y duradero del aparato, le recomendamos:

- Después de su empleo, limpie de polvo del aparato utilizando un cepillo suave.
- No use nunca alcohol, disolventes u otros líquidos inflamables.
- No sumerja nunca el aparato en ningún líquido.
- Si aprecia ruidos o vibraciones anómalas, envíe el aparato a un servicio de asistencia técnica.
- El aparato ha sido diseñado para asegurar su correcto funcionamiento apoyado sobre los 4 tacos de goma.

Precauciones

- Antes de conectar el aparato a la red, asegúrese de que la tensión de alimentación es la adecuada (consulte la etiqueta) y que cuenta con toma de tierra.
- Deseche cualquier cepillo con grietas, magulladuras, o desperfectos. Una rotura de estos elementos cuando el aparato se encuentra funcionando podría causar un grave accidente.
- Antes de comenzar un trabajo, asegúrese de la firmeza en el acoplamiento entre el porta cepillos y el eje del motor.
- Cuando manipule alguna pieza, utilice gafas de seguridad, guantes, mascarilla, y las pantallas de seguridad.

- No permita que los niños o personal no especializado manipulen el aparato.
- Si durante el funcionamiento normal del aparato, el eje del motor quedase bloqueado, desconéctelo de la red antes de intentar desbloquear el eje forzando el giro con la mano.
- Nunca pule, cepille, o esmerile materiales que puedan desprender partículas tóxicas por inhalación.
- Antes de comenzar el pulido o esmerilado de una pieza, asegúrese de que conoce el sentido de giro del eje del motor. El ángulo de ataque correcto está condicionado por el sentido de giro.
- No utilice el aparato cerca de disolventes, alcohol u otros materiales inflamables. Extreme precauciones cuando esmerile materiales que puedan desprender chispas.
- Antes de la utilización del aparato, asegúrese que éste se encuentra asentado sobre una base firme y sólida.
- Nunca utilice el aparato sin aspiración.
- Mantenga limpia y ordenada el área de trabajo para prevenir accidentes.
- Vista ropa adecuada. La ropa holgada, colgantes o el pelo largo podrían engancharse en la máquina.
- Asegúrese de que el aparato está apagado antes de conectar el cable, para evitar un arranque inesperado del motor.
- Desconecte la máquina antes de cambiar de disco.

Características técnicas

Tensión de alimentación: 115 V, 60 Hz
 230 V, 50 Hz
 Potencia: 200 W
 Velocidad: 2000-5000 rpm
 Alto: 25 cm
 Ancho: 40 cm
 Fondo: 28 cm
 Peso: 4,6 kg

Declaración de conformidad UE

La empresa **Talleres Mestraitua S.L.**
 con domicilio social: Txori-erri Etorbidea, 60
 48150 Sondika - Bilbao - España

por la presente declara que el producto

Mini box de pulido ref. 080508

cumple con los requisitos de las siguientes directivas:

2014/35/UE (baja tensión)
 2014/30/UE (compatibilidad electromagnética)
 2006/42/CE (seguridad en máquinas)



Ignacio Mestraitua
 Director Gerente
 Sondika, 06.07.2021

NOTE: Carefully read this manual. It contains important safety information in the installation, use and maintenance. If the equipment is used in a manner not specified by the manufacturer, the security provided by the equipment may be compromised.

ref. 080508 is a simple polishing box especially designed to polish and grind small items in the field of dental mechanics.

Installation

1. Carefully unpack the unit. Check that it has not sustained damage during shipment.
2. Place the unit on a flat and firm surface remote from any source of heat or vibration.
3. Both brush holders are factory assembled and adjusted. They must not be disassembled.
4. Connect the unit to an adequate earthed power source according to the label.

Fitting the brush to the brush holder

1. Insert the brush into the brush-holder, ensuring that the brush-holder shaft is perpendicular to the plane of the brush.
2. Screw the brush onto the brush-holder as tightly as possible by hand.
3. Visually check that the brush-holder shaft is perpendicular to the plane of the brush by spinning the assembly in your hand.
4. Start up the unit: the spin of the motor will reveal whether the wheel or brush is off line. If there is more than 2 mm of slip, dismount and re-fit the wheel-holder or brush-holder.
5. Remember that the friction torque produced during work after a brush is fitted to the brush-holder will keep it tight. This effect can be favoured by a suitable workpiece attack angle.

Conditions of use

For best results use the unit as follows:

- Mount an appropriate brush-holder/wheel-holder as indicated above.
- Connect the unit to an adequate earthed power source according to the label.
- Press the green button (E) to connect the power.
- Press the switch (A) to turn the light on.
- Select the desired spin speed (2000-5000 rpm) turning switch (B).
- Before polishing or grinding a workpiece, check the motor spin direction, as the initial workpiece attack angle depends on this. Incorrect attack angles can be extremely dangerous.
- The following protective equipment is recommended for polishing or grinding:

- safety goggles;
 - safety gauntlets;
 - face-mask;
 - proper exhausters;
 - proper clothes. No baggy clothes, ties, necklaces, rings, bracelets or elements that could be hooked by the machine.
 - Be careful with long hair.
 - No objects similar to ropes or chains that could be hooked by the machine.
- The unit has a protective system to prevent sudden start-ups (E). If the electrical power supply to the polisher motor is cut off it stops, but when power is restored the machine might start up unexpectedly and anyone manipulating the motor shafts at the time might suffer injury. To prevent this Talleres Mestraitua, S.L. has fitted the unit with an automatic switch which turns it off in case of a power failure. If this happens during operation the device will have to be reset before work can continue.
 - Clean the unit after using it.

Maintenance and cleaning

To ensure a long, trouble-free useful life for your unit, proceed as follows:

- To clean the motor and base use a cloth. Never use alcohol, solvents or other inflammable liquids.
- Never immerse the unit in any liquid.
- If you notice unusual noises or vibrations, send the unit to your technical assistance service.
- This unit is designed to work correctly on the four rubber legs.

Precautions

- Before use, check that the unit is connected to an adequate earthed power source according to the label.
- Discard any cracked or damaged brush or grinding wheel: if these elements break during operation, they could cause serious accidents.
- Before starting work, ensure that the brush-holder/wheel holder is firmly attached to the motor shaft.
- When handling workpieces, use safety goggles, gauntlets, a face mask and the safety shields.
- Do not allow children or unskilled personnel to handle the unit.
- If the motor shaft locks during normal operation, disconnect the unit from the mains before attempting to release it by turning it manually.
- Never polish, brush or grind materials which may give off particles which are toxic if inhaled.
- Before starting to polish or grind a workpiece, check the motor spin direction: the attack angle depends on this direction.
- Never use the unit close to solvents, alcohol or other inflammable materials. Take all possible precautions when grinding materials which may give off sparks.

- Antes de la utilización del aparato, asegúrese que éste se encuentra asentado sobre una base firme y sólida.
- Never use the unit without proper exhausters.
- Keep the working area clean and tidy in order to prevent accidents.
- Wear proper working cloth. Loose cloth, hanging or long hair could be caught by the machine.
- Make sure that you switch the power Off before plugging the unit, in order to avoid sudden start of the motor.
- Disconnect the unit from power supply before changing the wheel.

Technical characteristics

Power supply: 115 V, 60 Hz
 230 V, 50 Hz
 Power: 200 W
 Speed: 2000-5000 rpm
 Height: 25 cm
 Width: 40 cm
 Depth: 28 cm
 Weight: 4,6 kg

Declaration of conformity UE

The firm **Talleres Mestraitua S.L.**
 with social address: Txori-erri Etorbidea, 60
 48150 Sondika - Bilbao - Spain

Hereby declares that the product

Mini polishing box ref. 080508

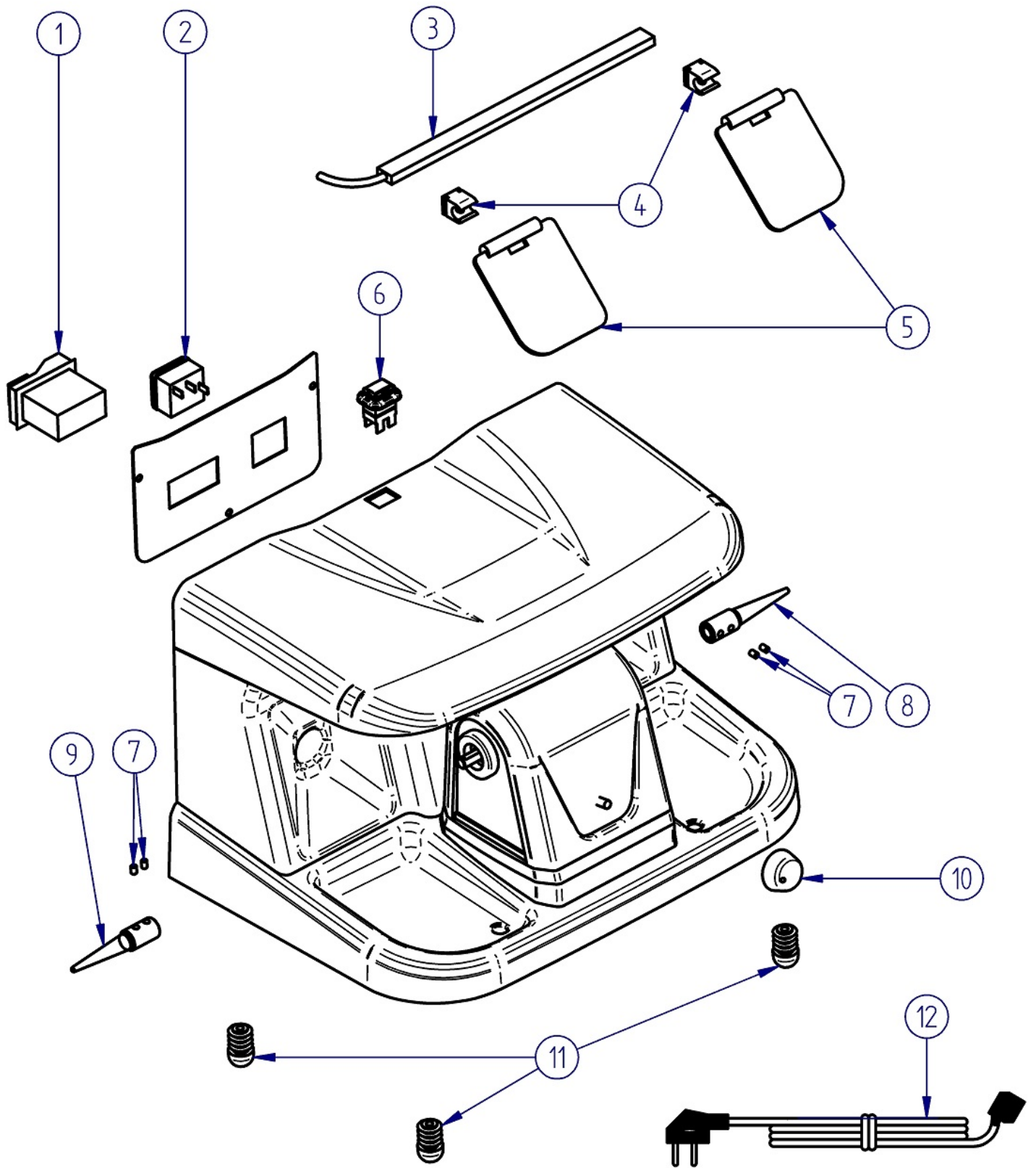
cumple con los requisitos de las siguientes directivas:

Meets the requirements set out in the following directives:

2014/35/UE (low tension)
 2014/30/UE (electro magnetic compatibility)
 2006/42/CE (machinery safety)



Ignacio Mestraitua
 Managing Director
 Sondika, 2021-07-06



Nº	Ref.	DESCRIPCIÓN	DESCRIPTION
1	080080-40	Interruptor de seguridad 230 V	Safe switch 230 V
	080080-40B	Interruptor de seguridad 115 V	Safe switch 115 V
2	080490-06	Base de conexión	Connection socket
3	080508-15	Barra LED	LED bar
4	080503-02	Pinza bisagra	Hinge clamp
5	080508-17	Pantalla	Shield
6	080422-17	Interruptor luz	Light switch
7	080164-11	Espárrago	Stud
8	100277-01	Porta cepillos derecho	Brush holder (right)
9	100277-02	Porta cepillos izquierdo	Brush holder (left)
10	080164-06	Pomo regulación	Regulation knob
11	080508-18	Pata	Leg
12	000250	Cable 230 V	Cable 230 V
	000552	Cable 115 V	Cable 115 V



MESTRA[®]

Your trusted brand

Talleres Mestraitua S.L.

Txori-erri Etorbidea, 60
T: (+34)944530388 - F: (+34)944711725
mestra@mestra.es - www.mestra.es
48150 SONDIKA - BILBAO - ESPAÑA