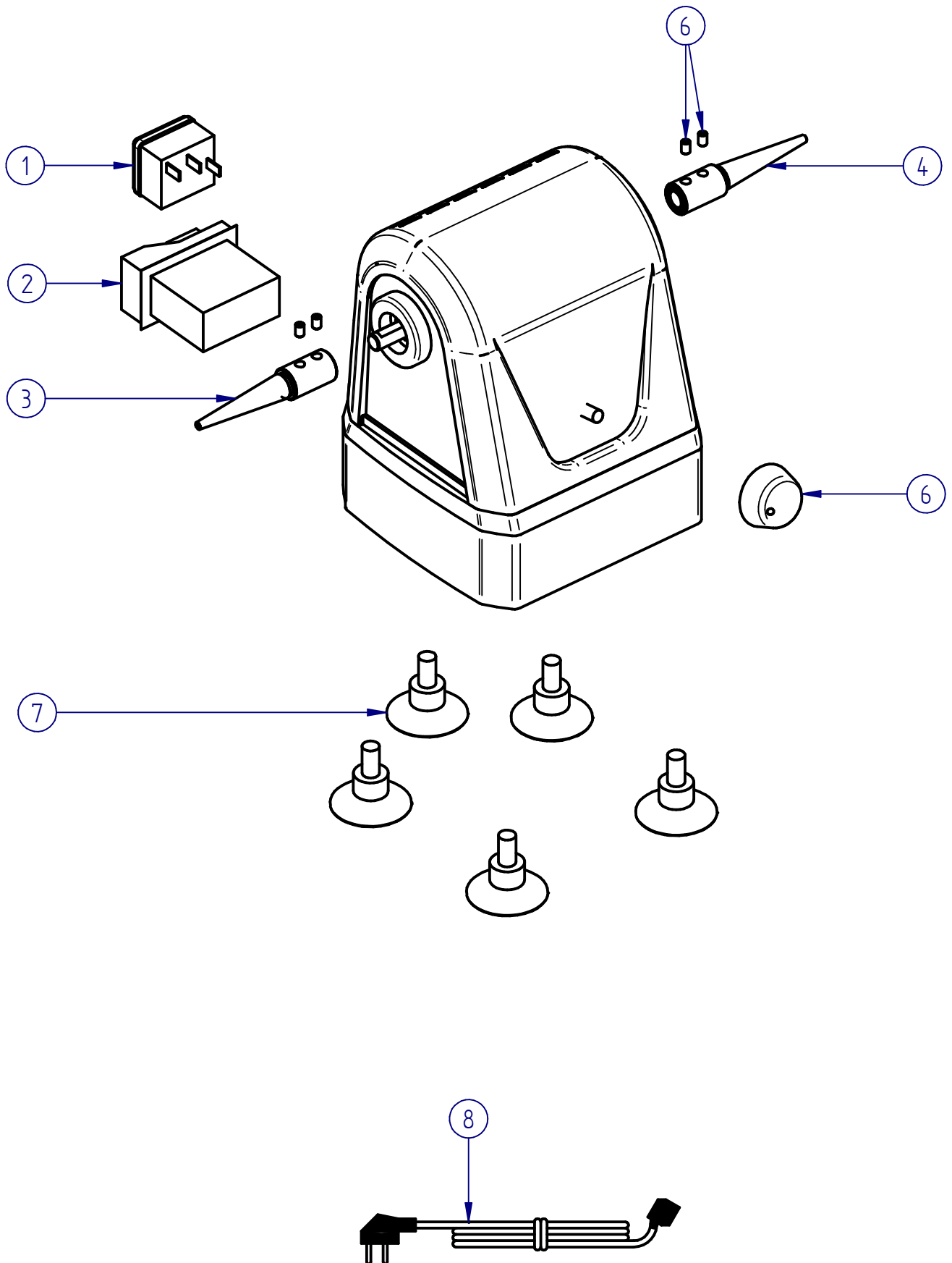


MESTRA®

MINI PULIDORA VELOCIDAD VARIABLE
MINI POLISHING LATHE VARIABLE SPEED
MINI TOUR A POLIR VITESSE VARIABLE
R-080164



MESTRA®

MINI PULIDORA VELOCIDAD VARIABLE
MINI POLISHING LATHE VARIABLE SPEED
MINI TOUR A POLIR VITESSE VARIABLE
R-080164

Nº	Ref.	DESCRIPCIÓN	DESCRIPTION
1	080490-06	Base de alimentación	Connection base
2	080080-40	Interruptor de seguridad	Safe switch
3	100277-02	Porta cepillos izquierdo	Left brush holder
4	100277-01	Porta cepillos derecho	Right brush holder
5	080164-06	Pomo	Knob
6	080164-11	Espárrago porta cepillos	Brush holder stud
7	080150-03	Ventosa	Suction cap
8	000250	Cable	Cord