

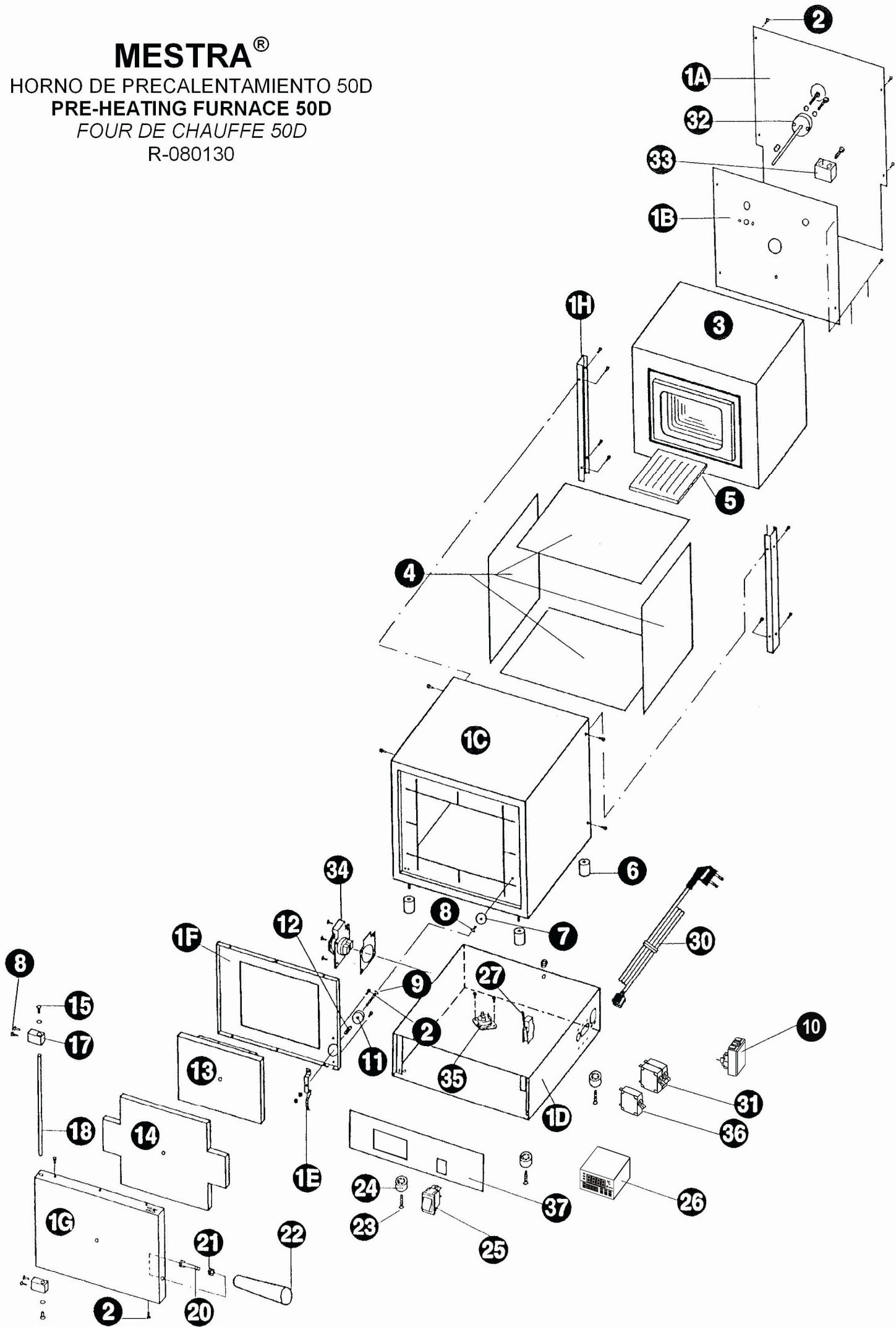
# MESTRA<sup>®</sup>

HORNO DE PRECALENTAMIENTO 50D

PRE-HEATING FURNACE 50D

FOUR DE CHAUFFE 50D

R-080130



# MESTRA®

HORNO DE PRECALENTAMIENTO 50D

PRE-HEATING FURNACE 50D

FOUR DE CHAUFFE 50D

R-080130

Nº	Ref.	Denominación	Description
1A	080130-32	Carcasa tapa trasera	Back lid housing
1B	080144-30	Carcasa tapa trasera mufla	Muffle back lid housing
1C	080144-31	Carcasa mufla	Muffle housing
1D	080130-02	Carcasa cableado	Hardwired housing
1E	080142-35	Tope de puerta	Door stop
1F	080144-35	Carcasa marco	Frame housing
1G	080144-34	Carcasa puerta	Door housing
1H	080144-36	Carcasa laterales	Sides housing
2	080422-29	Tornillos imán	Magnet screws
3	080144-03	Mufla cerámica	Ceramic muffle
4	080144-04	Placas aislantes	Insulation boards
5	080144-05	Solera	Hearth plate
6	080142-06	Separadores aluminio	Aluminium separator
7	080142-07	Arandela de imán	Magnet washer
8	080523-07	Tornillo arandela imán	Magnet washer screw
9	080142-09	Tornillo sujeta imán	Magnet supporting screw
10	080144-38	Caja conexiones	Connection box
11	080142-11	Imán	Magnet
12	080142-12	Muelle imán	Magnet spring
13	080144-13	Tapa cerámica	Ceramic lid
14	080144-14	Fibra de puerta cerámica	Ceramic door fiber
15	080251-09	Tornillo varilla de bisagra	Hinge stick screw
17	080142-17	Bisagra	Hinge
18	080144-18	Varilla de bisagra	Hinge stick
20	080142-20	Tornillo hexagonal puerta	Door hexagonal screw
21	030230-04	Tuerca hexagonal puerta	Door hexagonal nut
22	080130-31	Manilla de baquelita	Bakelite handle
23	080142-22	Tornillos pata	Legs screws
24	080142-23	Pata	Legs
25	080400-10	Interruptor	Switch
26	080130-01	Control	Control
27	040060-60	Microinterruptor	Microswitch
30	000212	Cable	Cable
31	080144-37	Disyuntor horno	Furnace circuit breaker
32	080130-04	Termopar	Thermocouple
33	080130-06	Regleta	Terminal board
34	080084-01	Base empotrable	Base schuko
35	080060-24	Triac	Triac
36	080142-45	Disyuntor extractor	Extractor circuit breaker
37	080130-07	Chapa frontal control	Control front cover