



## R-080087

E.....	DECANTADORA CON BOLSA RECOGEDORA.....	6
GB....	DECANTER WITH COLLECTION BAG.....	7
F.....	BAC DE DÉCANTATION AVEC SAC RÉCUPÉRATEUR.....	8
D.....	GIPSABSCHIEDER MIT FOLIENEINSATZ.....	9
P.....	DECANTADORA COM SACO.....	10
I.....	DECANTATRICE CON SACCHETTO DI RACCOLTA.....	11



**MESTRA®**

TALLERES MESTRAITUA S.L.

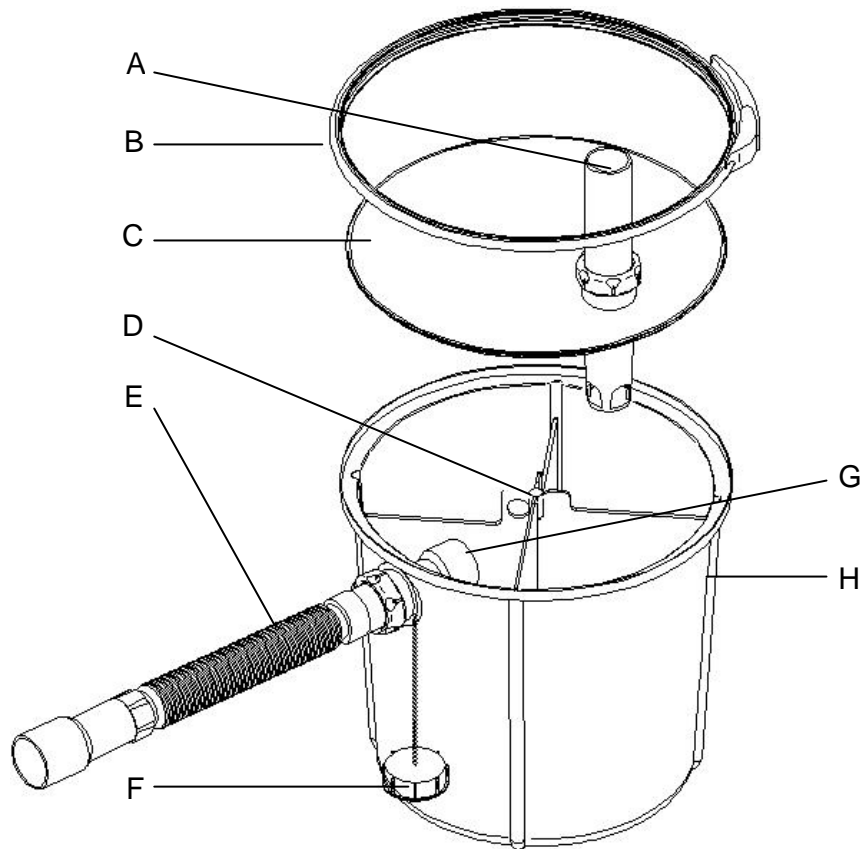
Txori-Erri Etorbidea, 60

Tfno. + 34 94 453 03 88 Fax + 34 94 471 17 25

E-mail: [mestra@mestra.es](mailto:mestra@mestra.es) - [www.mestra.es](http://www.mestra.es)

48150 SONDIKA - BILBAO - ESPAÑA

Rev. 17/03/09



## R-080087

A	Entrada / <b>Inlet</b> / <i>Entrée</i> / Einlaufstutzen / <b>Junção de entrada</b> / Ingresso
B	Abrazadera / <b>Clamp</b> / <i>Anneau de cerclage</i> / Spannring / <b>Braçadeira</b> / Ghiera
C	Tapa / <b>Lid</b> / <i>Couvercle</i> / Deckel / <b>Tampa</b> / Coperchio
D	Separadores / <b>Separators</b> / <i>Séparateurs</i> / Trenneinsatz / <b>Separadores</b> / <i>Separatori</i>
E	Salida / <b>Outlet</b> / <i>Sortie</i> / Auslaufstutzen / <b>Junção de saída</b> / <i>Raccordo di uscita</i>
F	Tapón / <b>Plug</b> / <i>Bouchon</i> / Verschlusskappe / <b>Tampa</b> / Tappo
G	Adaptador del desagüe / <b>Drainpipe adaptor</b> / <i>Adaptateur d'écoulement</i> / Auslaufadapter / <b>Adaptador do escoamento</b> / <i>Adattatore scarico</i>
H	Cuba / <b>Tank</b> / <i>Cuve</i> / Behälter / <b>Cuba</b> / Vaschetta

### R-080085-02

Bolsas de repuesto (20 unidades)  
**Spare bags (20 units)**  
*Sacs de remplacement (20 unités)*  
 Ersatztüten (20 Stück)  
**Sacos de reserva (20 unidades)**  
*Sacchetti di ricambio (20 unità)*



**1**



**2**



**3**



**4**



**5**



**6**

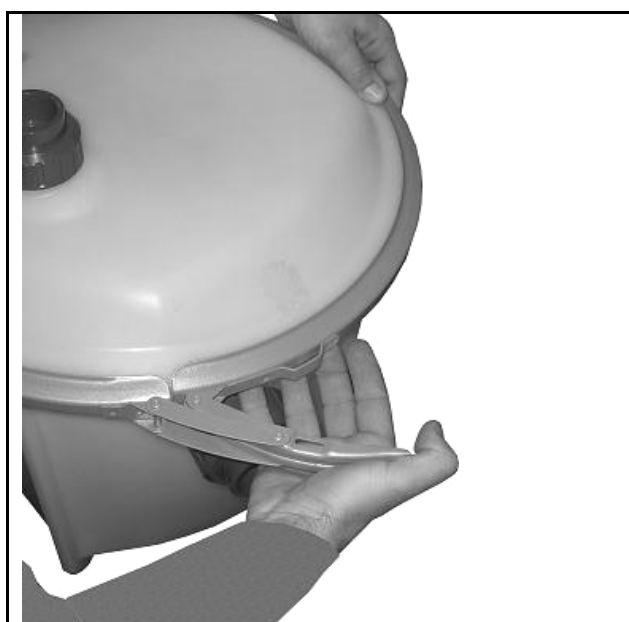
**CIERRE DE LA TAPA**  
**CLOSING THE LID**  
*FERMETURE DU COUVERCLE*  
**SCHLIESSEN DES DECKELS**  
**FECHO DA TAMPA**  
*CHIUSURA DEL COPERCHIO*



**7**



**8**



**9**

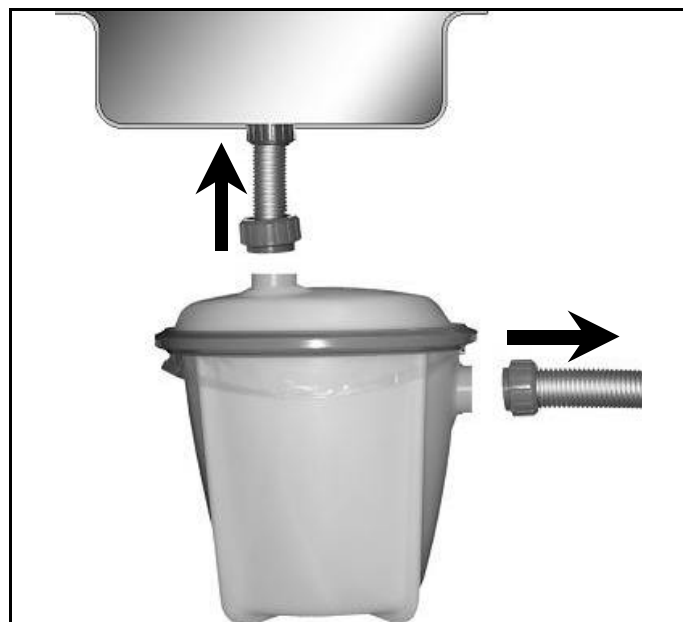


**10**



**11**

CAMBIO DE LA BOLSA  
REPLACING THE BAG  
REPLACEMENT DU SAC  
WECHSEL DES FOLIENEINSATZES  
SUBSTITUIÇÃO DO SACO  
SOSTITUZIONE DEL SACCHETTO



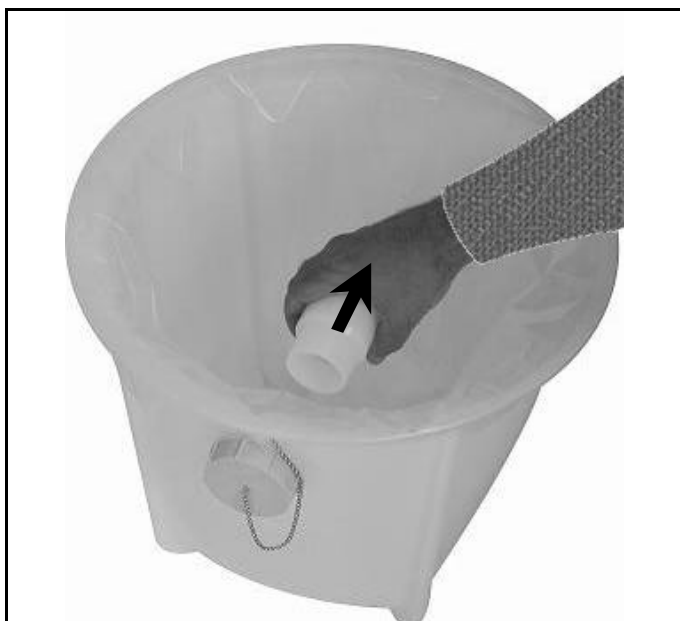
12



13



14



15



16



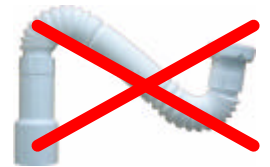
La decantadora R-080087 ha sido fabricada en plástico resistente. El diseño está específicamente estudiado para conseguir una rápida y sencilla limpieza porque la suciedad queda recogida en una bolsa de plástico. El cierre hermético de su tapa impide la propagación de malos olores. Su tamaño y forma han sido pensados para una sencilla instalación bajo el fregadero.

**INSTALACIÓN (Ver figuras en páginas iniciales)**

1. Introducir la bolsa en la cuba doblando el borde hacia el exterior.
2. Insertar los cartabones separadores en las ranuras hasta el fondo de la cuba. La cámara más baja debe quedar en la salida de la decantadora.
3. Abocar el casquillo en el orificio de salida de la cuba y presionar con fuerza estirando la bolsa.
4. Utilizar un cuchillo para abrir el orificio de desagüe en la bolsa.
5. Una vez abierto el orificio de desagüe en la bolsa, apretar el casquillo y dejarlo ajustado.
6. Colocar la tapa introduciendo la entrada de agua en la cámara más alta.

Para asegurar un óptimo funcionamiento de la decantadora y evitar que se produzcan deformaciones, es conveniente seguir las siguientes instrucciones para cerrar la tapa:

7. Presentar la tapa de la decantadora sobre la cuba de forma que quede bien centrada y encajada en todo su perímetro. Abrir completamente la abrazadera para colocarla cómodamente alrededor de la decantadora.
8. Soltar el cierre de la abrazadera y asegurarse de que la tapa continúa bien centrada y encajada antes de apretarla.
9. Apretar la abrazadera poco a poco y con cuidado de que la tapa no se desencaje.
10. Cerrar completamente la abrazadera. La tapa debe haber quedado bien encajada en la cuba.
11. Situar la decantadora bajo el fregadero. Conectar la salida del fregadero a la entrada de la decantadora y la salida de esta a un desagüe. En caso de dificultad para encontrar la manera óptima de adaptar la decantadora al sistema de desagüe de su laboratorio, consulte a un profesional de la fontanería. **NOTA:** El tubo flexible que se suministra no debe utilizarse como sifón.



**LIMPIEZA**

12. Para sacar la decantadora de debajo del fregadero, aflojar las roscas de entrada y salida.
13. Colocar el tapón roscado para cerrar el orificio de desagüe. Abrir la tapa y retirar el agua sobrante.
14. Extraer el separador.
15. Extraer el adaptador de la salida de desagüe.
16. Atar la bolsa por debajo de la abertura del desagüe y eliminar los desechos.

**NOTA:** Cuando se limpie la decantadora comprobar que no existen obstrucciones en los tubos de desagüe.

**PRECAUCIONES**

- ◆ Escoja para el emplazamiento de la decantadora una superficie rígida, plana, y bien nivelada
- ◆ Evite la presencia de cables o circuitos eléctricos en las inmediaciones de la decantadora. La distancia de seguridad mínima recomendada debería ser de por lo menos 1 m.
- ◆ Realice las operaciones de transporte y movimiento de la decantadora con mucho cuidado. Evite riesgos de vuelco de la decantadora.
- ◆ En caso de dificultad para encontrar la manera óptima de adaptar la decantadora al sistema de desagüe de su laboratorio, consulte a un profesional de la fontanería.

**CARACTERÍSTICAS TÉCNICAS**

Capacidad:	14 L
Diámetro:	350 mm
Alto:	345 mm



The R-080087 decanter is made of high resistance plastic and it is specially designed to allow a quick and simple cleaning, since dirt is collected in a plastic bag. The lid closes hermetically and prevents the spread of bad odours. Its size and shape have been thought for the unit to be easily installed under the sink.

### **INSTALLATION (see Figures in previous pages)**

1. Insert the bag into the tank while folding the bag's rim outwards.
2. Insert the separators in the grooves down to the tank bottom. The decanter's outlet should be in the lowest chamber.
3. Place the bushing on the outlet hole and press it strongly while stretching the bag.
4. Open the drain hole in the bag with a knife.
5. Once the drain hole has been opened, press the bushing until it remains correctly fitted.
6. Place the lid making sure the water inlet is in the highest chamber.

In order to ensure an optimum operation of the decanter and to prevent deformations, the lid should be closed observing the following instructions:

7. Place the decanter's lid over the tank and make sure it is well centred and fitted all along its perimeter. Open the clamp completely and place it around the decanter.
8. Loosen the clamp's clasp and make sure the lid is well centred and fitted before tightening the clamp.
9. Tighten the clamp carefully to prevent the lid moving.
10. Close the clamp completely. The lid should be perfectly fitted to the tank.
11. Put the decanter under the sink. Connect the sink's outlet to the decanter's inlet and the latter's outlet to a drainpipe. In case of any trouble when adapting the decanter to the drainage system in your lab, consult a professional plumber.

### **CLEANING**

12. To remove the decanter from under the sink, loosen the inlet and outlet threads.
13. Put the threaded plug on to close the drain hole. Open the lid and remove the remaining water.
14. Remove the separators.
15. Remove the adaptor from the outlet hole.
16. Tie up the bag below the drain hole and dispose of the waste.

### **CAUTION**

- ◆ Place the decanter on a firm, flat and balanced surface.
- ◆ Make sure there are not electric wires or circuits near the decanter. A minimum safety distance of 1 meter is recommended.
- ◆ Be extremely cautious while transporting or moving the decanter. Prevent the risk of turning the unit over.
- ◆ In case of any trouble when adapting the decanter to the drainage system in your lab, consult a professional plumber.

### **TECHNICAL SPECIFICATIONS**

Capacity:	14 L
Diameter:	350 mm
Height:	345 mm



Le bac de décantation R-080087 a été fabriqué en matière plastique résistante. Le design est spécialement étudié pour obtenir une propreté rapide et facile du fait que la saleté reste dans le sac plastique. La fermeture hermétique du couvercle empêche la propagation de mauvaises odeurs. Sa taille et sa forme ont été pensées pour une installation sous l'évier.

**INSTALLATION (Voir photos précédentes)**

1. Introduire le sac dans la cuve en doublant le bord vers l'extérieur.
2. Insérer les équerres séparatrices dans les rainures jusqu'au fond de la cuve. La chambre la plus basse doit rester dans la sortie du bac.
3. Placer le tube dans le trou de sortie de la cuve et appuyer fortement en tirant le sac.
4. Utiliser un couteau pour ouvrir le trou d'écoulement dans le sac.
5. Une fois le trou fait serrer le tube et l'ajuster correctement.
6. Mettre le couvercle en introduisant l'entrée d'eau dans la chambre la plus haute.

Pour assurer un fonctionnement optimal du bac de décantation et éviter l'apparition de déformations, il est préférable de suivre les instructions suivantes pour fermer le couvercle :

7. Présenter le couvercle sur la cuve de manière à ce qu'il soit bien centré et ajusté dans tout son périmètre. Ouvrir complètement l'anneau de cerclage pour le placer plus aisément autour du bac.
8. Libérer le système de fermeture du collier et s'assurer que le couvercle reste bien centré et emboîté avant de le serrer.
9. Apprêter l'anneau de cerclage petit à petit et faire attention que le couvercle soit bien en place.
10. Fermer complètement l'anneau de cerclage. Le couvercle doit rester bien emboîter dans la cuve.
11. Placer le bac sous l'évier. Connecter la sortie de l'évier à l'entrée du bac et la sortie de celui-ci à un tuyau d'écoulement. En cas de difficulté d'adaptation du bac au système d'évacuation, consulter un plombier.

**NETTOYAGE**

12. Pour sortir le bac de dessous l'évier, desserrer les tuyaux d'entrée et de sortie.
13. Placer le bouchon pour fermer l'orifice d'évacuation. Ouvrir le couvercle et retirer l'eau restante.
14. Extraire le séparateur.
15. Extraire l'adaptateur de la sortie d'évacuation.
16. Attacher le sac sous l'ouverture d'évacuation et éliminer les déchets.

**PRECAUTIONS**

- ◆ Pour l'emplacement du bac choisir un emplacement à surface rigide, plane, et bien nivelée.
- ◆ Eviter les câbles ou circuits électriques à proximité du bac. La distance de sécurité minimum recommandée doit être équivalente à 1 m.
- ◆ Réaliser les opérations de transport et mouvement du bac avec la plus grande attention. Eviter les risques de chute du bac.
- ◆ En cas de difficulté d'adaptation du bac au système d'écoulement, faire appel à un spécialiste.

**CARACTERISTIQUES TECHNIQUES**

Capacité:	14 L
Diamètre:	350 mm
Hauteur:	345 mm





Der Gipsabscheider R-080087 besteht aus widerstandsfähigem Kunststoff. Seine Konstruktion wurde speziell zur raschen und einfachen Reinigung entwickelt, denn der Schmutz wird in einem Folieneinsatz gesammelt. Der hermetische Verschluss seines Deckels beugt der Verbreitung schlechter Gerüche vor. Seine Größe und Form ist zur einfachen Installation unter dem Waschbecken ausgelegt.

### **INSTALLATION (Siehe Abbildungen auf ersten Seiten)**

1. Folieneinsatz in den Behälter setzen und dessen Rand dabei nach außen umschlagen.
2. Trenneinsätze bis zum Behälterboden in die Nuten einführen. Die unterste Kammer muss am Auslauf des Gipsabscheiders sitzen.
3. Buchse in die Auslauföffnung des Behälters stecken und unter Ziehen am Folieneinsatz kräftig eindrücken.
4. Auslauföffnung im Folieneinsatz mit einem Messer ausschneiden.
5. Sobald die Auslauföffnung im Folieneinsatz offen ist, die Buchse festdrücken und richtig einpassen.
6. Deckel aufsetzen und den Wassereinlauf in die oberste Kammer einführen.

Zum Schließen des Deckels sollten folgende Anleitungen befolgt werden, um einen optimalen Betrieb des Gipsabscheiders sicherzustellen und das Auftreten von Verformungen zu vermeiden:

7. Deckel des Abscheiders so auf den Behälter setzen, dass er auf dem ganzen Umfang richtig mittig aufsitzt. Spannring ganz öffnen, damit er bequem um den Gipsabscheider gelegt werden kann.
8. Verschluss des Spannringes lösen und sicherstellen, dass der Deckel vor dem Aufdrücken weiterhin richtig mittig aufsitzt.
9. Spannring nach und nach vorsichtig festziehen, damit der Deckel nicht abgeht.
10. Spannring ganz schließen. Der Deckel muss richtig auf dem Behälter aufsitzen.
11. Gipsabscheider unter das Waschbecken stellen. Waschbeckenabfluss an den Einlauf des Gipsabscheiders und dessen Auslauf an einen Abfluss anschließen. Treten bei der optimalen Anpassung des Gipsabscheiders an das Abflusssystem Ihres Labors Schwierigkeiten auf, einen Klempner zu Rate ziehen.

### **REINIGUNG**

12. Ein- und Auslaufgewinde lösen, um den Gipsabscheider unter dem Waschbecken hervorzuholen.
13. Gewindeverschlusskappe aufsetzen, um die Auslauföffnung zu schließen. Deckel öffnen und stehendes Wasser abschöpfen.
14. Trenneinsatz entnehmen.
15. Auslaufadapter herausziehen.
16. Folieneinsatz unter der Auslauföffnung zusammenbinden und Abfälle entsorgen.

### **VORKEHRUNGEN**

- ◆ Zur Aufstellung des Gipsabscheiders eine feste, flache und gut ausgerichtete Fläche wählen.
- ◆ Darauf achten, dass sich unmittelbar am Gipsabscheider keine Stromkabel oder Stromkreise befinden. Der empfohlene Mindestsicherheitsabstand sollte wenigstens einen Meter betragen.
- ◆ Handling des Gipsabscheiders mit großer Vorsicht vornehmen. Achten Sie darauf, dass der Gipsabscheider nicht umkippen kann.
- ◆ Treten bei der optimalen Anpassung des Gipsabscheiders an das Abflusssystem Ihres Labors Schwierigkeiten auf, einen Klempner zu Rate ziehen.

### **TECHNISCHE MERKMALE**

Fassungs-vermögen:	14 L
Durchmesser:	350 mm
Höhe:	345 mm



A decantadora R-080087 está fabricada com um plástico resistente. O desenho está especificamente estudado para conseguir uma limpeza rápida e simples, porque a sujidade fica dentro um saco de plástico. O fecho hermético da tampa impede a propagação dos maus cheiros. O tamanho e a forma foram pensados para uma instalação fácil por baixo da pia.

### **INSTALAÇÃO (Ver figuras nas primeiras páginas)**

1. Introduzir a saco na cuba dobrando a borda para o exterior.
2. Introduzir os separadores nas fendas até ao fundo da cuba. A câmara mais baixa deve ficar na saída da decantadora.
3. Situar o casquilho no orifício de saída da cuba e carregar com força estirando o saco.
4. Utilizar uma faca para abrir o orifício de escoamento no saco.
5. Uma vez aberto o orifício de escoamento no saco, apertar o casquilho e ajustá-lo.
6. Colocar a tampa introduzindo a entrada de água na câmara mais alta.

Para assegurar um óptimo funcionamento da decantadora e evitar que se produzam deformações, é conveniente seguir as seguintes instruções para fechar a tampa:

7. Apresentar a tampa da decantadora sobre a cuba de modo que fique bem centrada e encaixada em todo o perímetro. Abrir completamente a braçadeira para colocá-la com facilidade à volta da decantadora.
8. Soltar o fecho da braçadeira e verificar que a tampa está bem centrada e encaixada antes de a apertar.
9. Apertar a braçadeira a pouco e pouco e tendo cuidado que a tampa não se desencaixe.
10. Fechar completamente a braçadeira. A tampa deve ter ficado bem encaixada na cuba.
11. Situar a decantadora por baixo da pia. Conectar a saída da pia na entrada da decantadora e a saída para um escoamento. Em caso de dificuldade para encontrar a maneira óptima de adaptar a decantadora ao sistema de escoamento do seu laboratório, consulte um profissional de canalizações.

### **LIMPEZA**

12. Para tirar a decantadora de debaixo da pia, desapertar as roscas de entrada e de saída.
13. Colocar a tampa roscada para fechar o orifício de escoamento. Abrir a tampa e despejar a água sobranete.
14. Tirar o separador.
15. Tirar o adaptador da saída de escoamento.
16. Atar a saco por baixo da abertura do escoamento e eliminar os restos.

### **PRECAUÇÕES**

- ◆ Escolha para colocar a decantadora uma superfície rígida, plana, e bem nivelada
- ◆ Evite a presença de cabos ou de circuitos eléctricos perto da decantadora. A distância de segurança mínima recomendada deveria ser de 1 m mínimo.
- ◆ Realize as operações de transporte e de deslocamento da decantadora com muito cuidado. Evite que a decantadora caia.
- ◆ Em caso de dificuldade para encontrar a maneira óptima de adaptar a decantadora ao sistema de escoamento do seu laboratório, consulte um profissional de canalizações.

### **CARACTERÍSTICAS TÉCNICAS**

Capacidade:	14 L
Diâmetro:	350 mm
Altura:	345 mm



La decantatrice R-080087 è costruita in materiale plastico resistente. È stata specificamente progettata per ottenere una pulizia rapida e semplice, affinché lo sporco venga raccolto in un sacchetto di plastica. La chiusura a tenuta del coperchio impedisce la propagazione di cattivi odori. Le sue dimensioni e forma sono state ideate per una semplice installazione sotto il lavandino.

### INSTALLAZIONE (Vedi figure sopra)

1. Introdurre il sacchetto nella vaschetta piegando il bordo verso l'esterno.
2. Inserire le squadre separatrici nelle scanalature fino in fondo alla vaschetta. La camera più bassa deve restare all'uscita della decantatrice.
3. Infilare la boccola nel foro d'uscita della vaschetta e premere con forza tirando dal sacchetto.
4. Utilizzare una lama per aprire il foro di scarico nel sacchetto.
5. Una volta aperto il foro di scarico nel sacchetto, stringere la boccola e regolarla.
6. Situare il coperchio inserendo l'entrata d'acqua nella camera più alta.

Per assicurare un funzionamento ottimale della decantatrice ed evitare che si abbiano deformazioni, è conveniente seguire le istruzioni per chiudere il coperchio sotto riportate:

7. Situare il coperchio della decantatrice sulla vaschetta in modo che sia ben centrato e incastrato su tutto il perimetro. Aprire completamente la ghiera per sistemarla comodamente attorno alla decantatrice.
8. Allentare la ghiera ed assicurarsi che il coperchio sia ancora ben chiuso e incastrato prima di stringerlo.
9. Stringere la ghiera a poco a poco e avendo cura che il coperchio non si smuova.
10. Chiudere completamente la ghiera. Il coperchio deve essere rimasto ben incastrato sulla vaschetta.
11. Situare la decantatrice sotto il lavandino. Collegare l'uscita del lavandino all'ingresso della decantatrice e l'uscita di quest'ultima a uno scarico. In caso di difficoltà ad incontrare il modo ottimale di adattare la decantatrice al sistema di scarico del laboratorio, consultare un idraulico professionista.

### PULIZIA

12. Per estrarre la decantatrice da sotto il lavandino, allentare i filetti di ingresso ed uscita.
13. Situare il tappo filettato per chiudere il foro di scarico. Aprire il coperchio e togliere l'acqua eccedente.
14. Estrarre il separatore.
15. Estrarre l'adattatore dell'uscita di scarico.
16. Stringere il sacchetto al di sotto dell'apertura dello scarico ed eliminare i rifiuti.

### PRECAUZIONI

- ◆ Scegliere un luogo di installazione della decantatrice su una superficie rigida, piana e ben livellata.
- ◆ Evitare la presenza di cavi o circuiti elettrici nelle vicinanze della decantatrice. La distanza di minima di sicurezza consigliata dovrà essere di almeno 1 m.
- ◆ Eseguire le operazioni di trasporto e movimentazione della decantatrice con molta attenzione. Evitare il ribaltamento della decantatrice.
- ◆ In caso di difficoltà ad incontrare il modo ottimale di adattare la decantatrice al sistema di scarico del laboratorio, consultare un idraulico professionista.

### CARACTERÍSTICAS TÉCNICAS

Capacità:	14 L
Diametro:	350 mm
Altezza:	345 mm



**MESTRA<sup>®</sup>**

**TALLERES MESTRAITUA S.L.**

Txori-Erri Etorbidea, 60

Tfno. + 34 94 453 03 88 Fax + 34 94 471 17 25

E-mail: [mestra@mestra.es](mailto:mestra@mestra.es) - [www.mestra.es](http://www.mestra.es)

**48150 SONDIKA - BILBAO - ESPAÑA**