



R-080078

E	CALENTADOR DE PLACAS BASE	7
GB	WATER BATH	9



MESTRA®

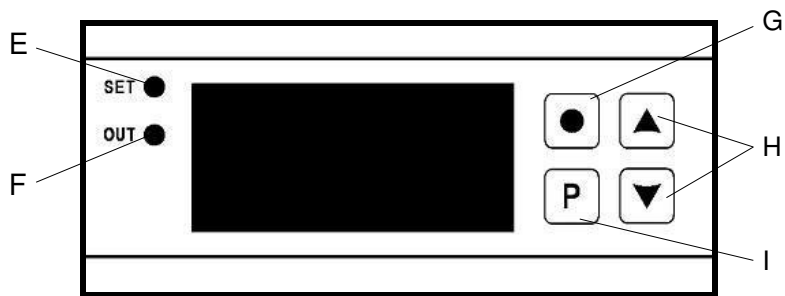
TALLERES MESTRAITUA S.L.

Txori-Erri Etorbidea, 60

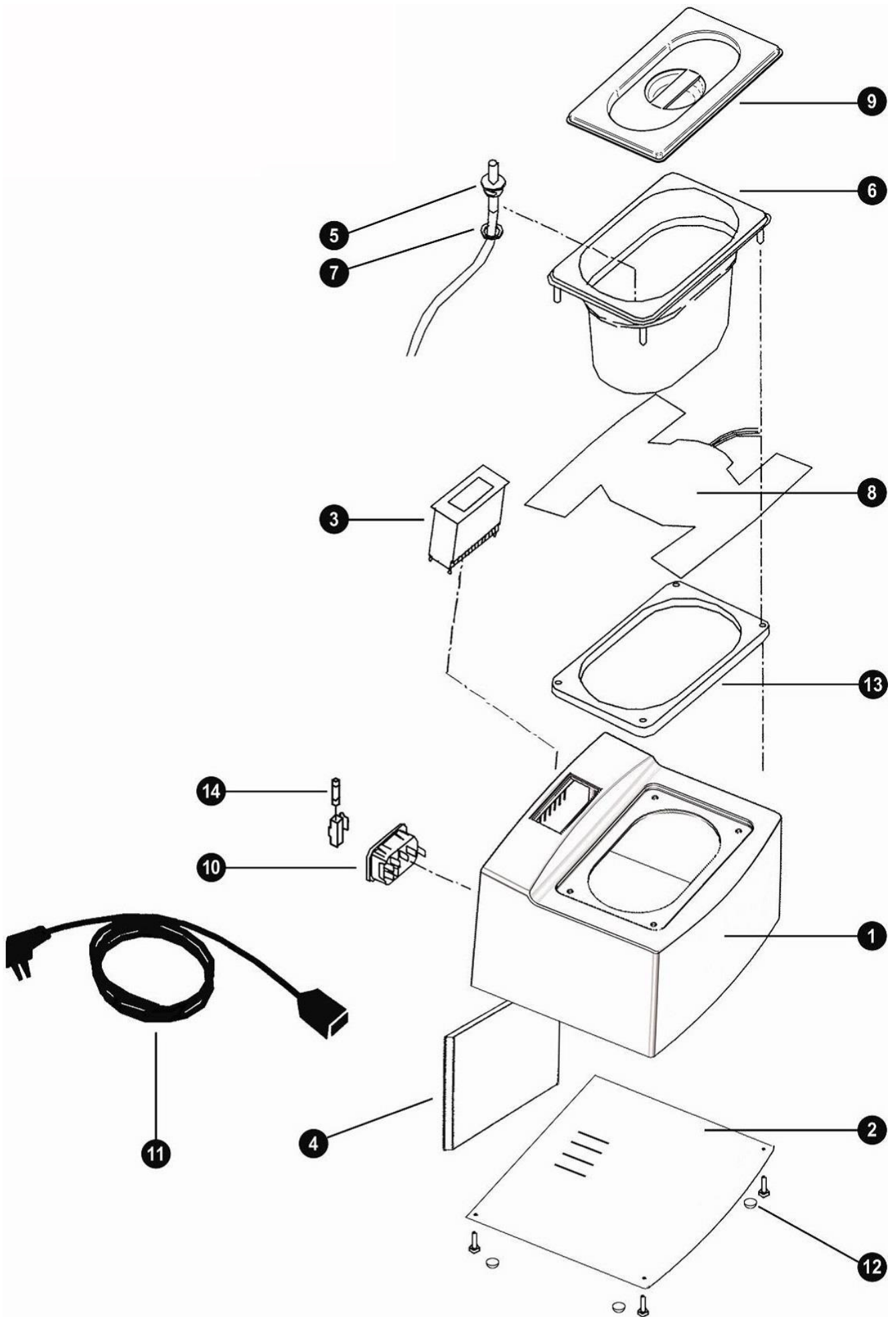
Tel. +34 944530388 - Fax +34 944711725

mestra@mestra.es - www.mestra.es

48150 SONDIKA - BILBAO - ESPAÑA



- A Display / **Display**
- B Nivel mínimo / **Minimum level mark**
- C Cuba / **Tank**
- D Carcasa / **Housing**
- E Piloto temperatura SET / **SET temperature light**
- F Piloto calentamiento / **Heating light**
- G Tecla de escape / **Scape key**
- H Teclas subir - bajar / **Up-down key**
- I Tecla de programa / **Program key**



Nº	Ref.	Descripción	Description
1	080078-01	Carcasa	Housing
2	080078-02	Tapa inferior	Lower lid
3	080078-03	Control 230V	Control 230V
4	080078-04	Fibra aislante	Insulation fiber
5	080078-05	Sonda	Thermal probe
6	080077-01	Cuba	Container
7	040210-07	Junta tórica	O-ring
8	080077-04	Resistencia 230V	Resistor 230V
9	080077-09	Tapa superior	Upper lid
10	080520-16	Base de enchufe	Connection base
11	000250	Cable 230V	Cable 230V
12	050364-04	Pata	Leg
13	080077-05	Junta de silicona	Silicone gasket
14	000231	Fusible 4A	Fuse 4A



El Calentador de Placas Base R-080078 es un práctico calentador que mantiene constante la temperatura del agua depositada en la cuba en el valor elegido por el usuario. El margen de temperaturas va de los 30 a los 75 °C. Tiene diversas aplicaciones en el sector dental, entre las que podemos mencionar la técnica de toma de registros intraorales y la polimerización de materiales entre otras. Para una correcta utilización del aparato y la obtención del máximo provecho de sus prestaciones, le recomendamos que lea con detenimiento las siguientes instrucciones de uso:

INSTALACIÓN

1. Desembale cuidadosamente su Calentador de Placas Base. Compruebe que no ha sufrido ningún daño durante el transporte.
2. Escoja para el emplazamiento del aparato una superficie plana, rígida y protegida de fuentes de calor o de vibraciones.
3. Conecte el aparato a una toma de corriente de 230 V, 50/60 Hz provista de toma de tierra.

FUNCIONAMIENTO

- Rellene la cuba (C) con agua al menos hasta el nivel mínimo (B). Esta cota se corresponde con la línea de contorno horizontal embutida en la cuba (aprox. 30 mm del borde superior).
- Accione el interruptor principal situado en la parte posterior del aparato (en la base de conexión del cable de alimentación). En el display del calentador aparecerá la temperatura de la cuba. El calentador **comenzará a funcionar inmediatamente**.
- Selección de la temperatura de consigna:
Pulse la tecla de programa [P] durante 3 segundos. Con las teclas ▲/▼ seleccione la temperatura de consigna deseada y confirme con la tecla [P].
- Cuando el control electrónico esté haciendo funcionar la resistencia, se encenderá el piloto "OUT".
- Cuando se alcance la temperatura de consigna, se encenderá el piloto "SET".
- Una vez terminado el trabajo, apague el aparato actuando sobre el interruptor general situado en la parte posterior del mismo (en la base de conexión del cable de alimentación).

MANTENIMIENTO Y LIMPIEZA

- La máquina cuenta con una protección para el caso de que el nivel del agua en la cuba descienda de un valor mínimo de seguridad. Si se alcanzase esa cota mínima, la resistencia de caldeo se desconecta automáticamente. Vigile periódicamente el nivel de agua para evitar que se alcance esta situación.
- En la base de conexión del cable de alimentación de la unidad se encuentra un portafusibles. En caso necesario, sustituya el fusible (4 A).
- Periódicamente proceda a la limpieza del aparato utilizando un paño. Desenchufe la unidad de la red eléctrica al realizar esta operación.

PRECAUCIONES

- ◆ Conecte el aparato a un enchufe de 230 V, 50/60 Hz provisto de toma de tierra.
- ◆ No sumerja el aparato en ningún líquido para su limpieza.
- ◆ Desconecte el aparato de la red antes de proceder a su limpieza.
- ◆ No utilice el calentador de placas base en ambientes especialmente húmedos o junto a líquidos inflamables (alcohol o disolventes).
- ◆ No introduzca en la cuba del aparato disolventes u otros líquidos inflamables.
- ◆ Impida que niños o personal no cualificado manipulen el aparato.
- ◆ No ponga en marcha el aparato con un nivel de agua inferior al de la cota mínima. Vigile periódicamente las posibles pérdidas por evaporación.

CARACTERÍSTICAS TÉCNICAS

Alto:	160 mm
Ancho:	235 mm
Fondo:	200 mm
Peso:	1 kg
Capacidad:	1 L
Alimentación:	230 V, 50/60 Hz
Potencia:	310 W
Fusible:	4 A
Rango de temperatura:	30-75 °C



The R-080078 Water Heating Bath is a practical unit which keeps the water temperature precisely as set by the user. The temperature range is between 30 and 75 °C. It has a number of applications in the dental sector, such as intra-oral techniques and polymerisation of materials. Please read the following instructions carefully for proper use of the machine, in order to obtain maximum output.

INSTALATION

1. Carefully unpack the Water Bath. Check that it has not been damaged in transit.
2. Choose a flat and firm surface far from heat sources or vibrations.
3. Connect the machine to 230 V, 50/60 Hz with earthing.

HOW TO USE THE WATER BATH

- Fill tank (C) with water up to the minimum level (B), matching the horizontal line on the tank (approx. 30 mm from the upper rim).
- Activate the main switch at the back of the machine (on the supply cable base). Tank temperature will appear on the display. The machine **will start working immediatly**.
- If you wish to modify the temperature set (between 30 °C and 75 °C), press the **[P]** button for 3 seconds. Select the set temperature by pressing **▲/▼** keys. Press **[P]** to save.
- When the heating element is working, the pilot “OUT” lights.
- When set temperature is reached, the pilot “SET” lights.
- When the operation finishes, use the main switch on the back of the Water Bath (on the supply cable base) to disconnect it.

MAINTENANCE AND CLEANING

- The machine has a protection device in case the level of water in the tank falls below the minimum level. If this happens, the heating element is disconnected automatically. Check the water level regularly to prevent this.
- There is a fuse holder on the supply cable base. Change the fuse (4 A) whenever this is required.
- The machine should be cleaned periodically with a cloth. Before cleaning the machine, disconnect from the power supply.

PRECAUTIONS

- ◆ Before connecting the machine, make sure it is running at 230 V, 50/60 Hz and is earthed.
- ◆ When cleaning the machine, do not immerse it in any kind of liquid.
- ◆ Before cleaning the machine, disconnect from the power supply.
- ◆ Do not use the Water Heating Bath when the surroundings are too damp, or when it is too close to any inflammable products (alcohol or solvents).
- ◆ Do not pour solvents or any other inflammable product into the tank.
- ◆ Do not allow children or unqualified individuals to handle the machine.
- ◆ Do not start the machine if water level is below the minimum. Check this level periodically, as water may evaporate.

CARACTERÍSTICAS TÉCNICAS

Height:	160 mm
Width:	235 mm
Depth:	200 mm
Weight:	1 kg
Capacity:	1 L
Power supply:	230 V, 50/60 Hz
Power level:	310 W
Fuse:	4 A
Temperature range:	30-75 °C