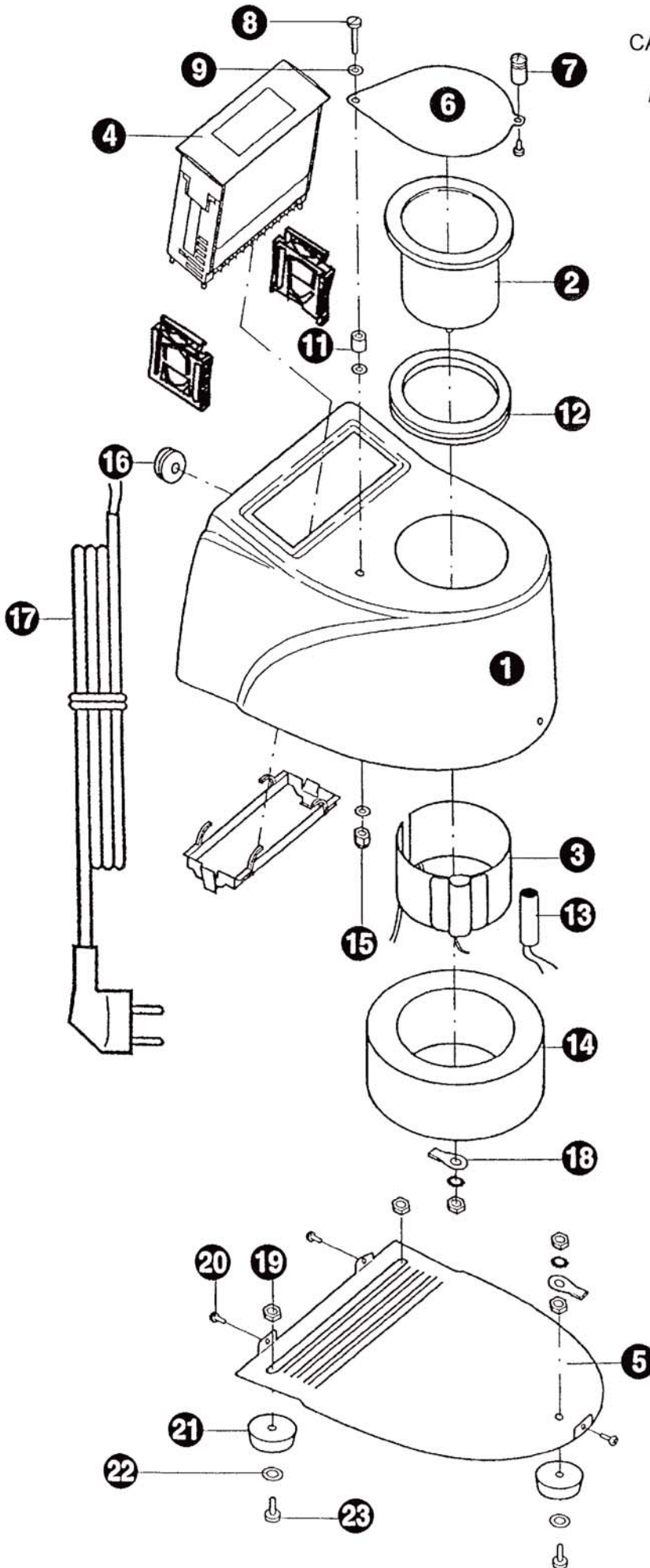


**MESTRA<sup>®</sup>**

CALENTADOR DE CERA PARA INMERSIÓN  
**IMMERSION WAX HEATER**  
RECHAUFFEUR DE CIRE A IMMERSION  
R-080075



# MESTRA®

CALENTADOR DE CERA PARA INMERSIÓN  
**IMMERSION WAX HEATER**  
RECHAUFFEUR DE CIRE A IMMERSION  
R-080075

Nº	Ref.	Descripción	Description
1	080075-01	Carcasa de plástico	Housing
2	080075-02	Cuba de aluminio	Container
3	080075-03	Resistencia 230V	Resistor 230V
	080075-17	Resistencia 115V	Resistor 115V
4	080075-04	Control 230V	Control 230V
	080075-16	Control 115V	Control 115V
5	080075-05	Tapa inferior	Lower sheet
6	080075-06	Tapa de la cuba	Container lid
7	080075-07	Pomo de tapa	Knob
8	080075-08	Tornillo de tapa	Lid screw
9	080075-09	Arandela de tornillo de tapa	Lid washer
11	080075-11	Casquillo tapa	Lid bushing
12	080075-12	Junta de goma	Rubber gasket
13	080075-13	Sonda	Thermal probe
14	080075-14	Aislante de silicona	Silicone insurance
15	080075-15	Tuerca autoblocante tapa	Lid nut
16	080010-05	Pasa cables de goma	Cable bushing
17	000200	Cable 230V	Cable 230V
	000202	Cable 115V	Cable 115V
18	080030-11	Arandela masa	Ground washer
19	050310-14	Tuerca patas	Legs nut
20	070460-12	Tornillos tapa inferior	Lower lid screws
21	080490-31	Patas	Legs
22	080490-28	Arandela patas	Legs washer
23	080090-03	Tornillo patas	Legs screw