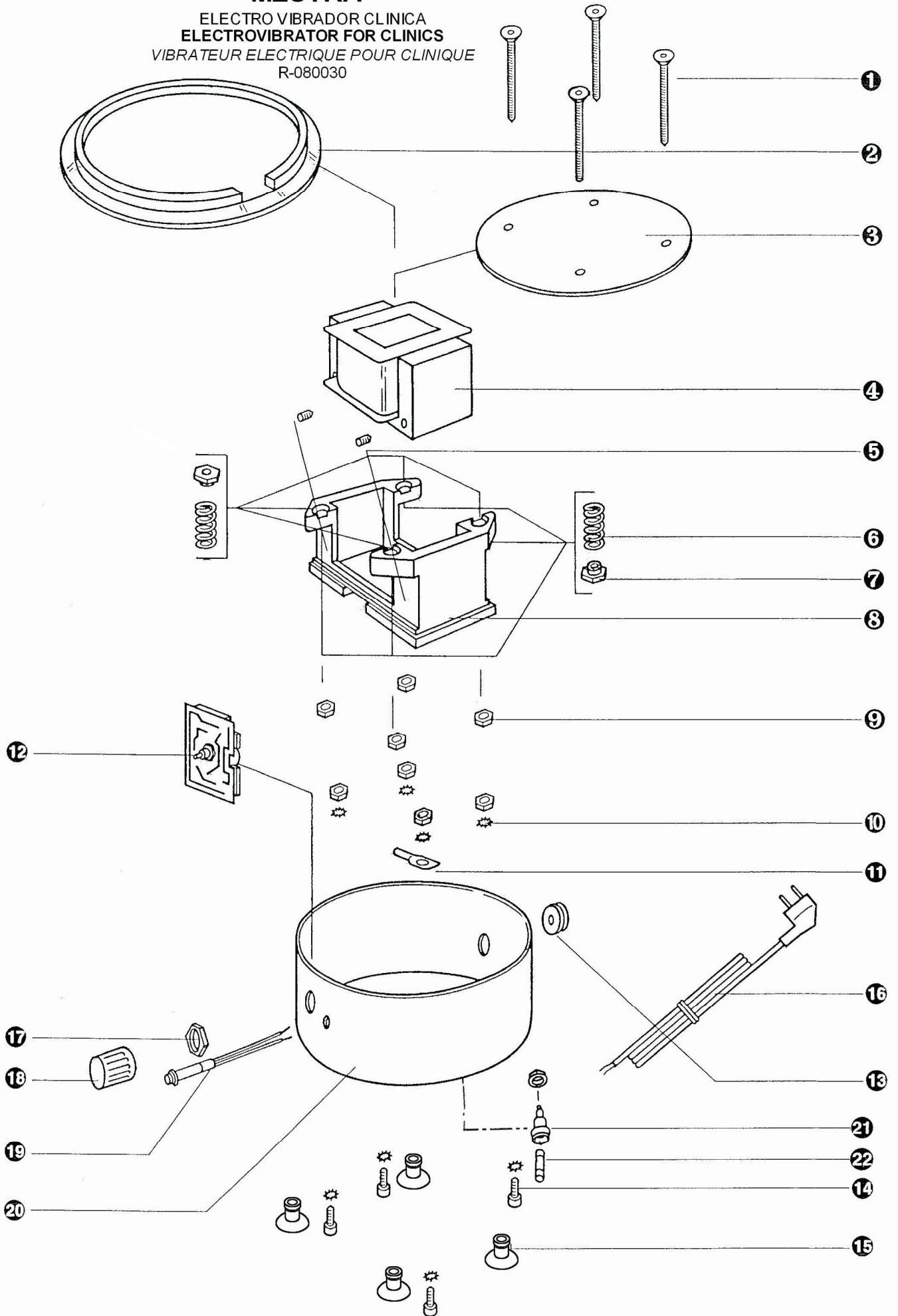


MESTRA®

ELECTRO VIBRADOR CLINICA
ELECTROVIBRATOR FOR CLINICS
VIBRATEUR ELECTRIQUE POUR CLINIQUE
R-080030



Nota: Para desmontar el vibrador comience por los tornillos N° 14

MESTRA®

ELECTRO VIBRADOR CLINICA
ELECTROVIBRATOR FOR CLINICS
VIBRATEUR ELECTRIQUE POUR CLINIQUE
R-080030

Nº	Ref.	DESCRIPCIÓN	DESCRIPTION
1	080030-01	Tornillos sujeción muelles	Spring fixing screws
2	080030-02	Plataforma de caucho	Rubber platform
3	080030-03	Plataforma de chapa	Sheet metal platform
4	080030-04	Electroimán 230V	Electromagnet 230V
	080030-04B	Electroimán 115V	Electromagnet 115V
5	080030-05	Espárrago sujeción electroimán	Electromagnet fixing screws
6	080030-06	Muelle	Spring
7	080030-07	Tuerca de muelle	Spring nut
8	080030-08	Soporte aluminio de electroimán	Electromagnet aluminium support
9	040420-05	Contra tuerca de muelles	Spring-action lock nut
10	080020-09	Arandela bloqueo	Locking washer
11	080010-15	Arandela de masa	Ground washer
12	080030-12	Tarjeta 230V	Card 230V
	080030-12B	Tarjeta 115V	Card 115V
13	080010-05	Pasa cables	Cable bushing
14	010090-24	Tornillo sujeción	Camping screw
15	080020-30	Ventosas	Suctioning pads
16	000200	Cable 230V	Cable 230V
	000202	Cable 115V	Cable 115V
17	080010-18	Tuerca tarjeta	Card nut
18	080030-18	Mando potenciómetro	Potenciometer control knob
19	080030-19	Piloto	Pilot
20	080030-20	Caja de aluminio	Aluminium bow
21	080030-21	Porta fusibles vibrador redondo	Fuse holder
22	000235	Fusible 1A	Fuse 1A
	000230	Fusible 2A	Fuse 2A