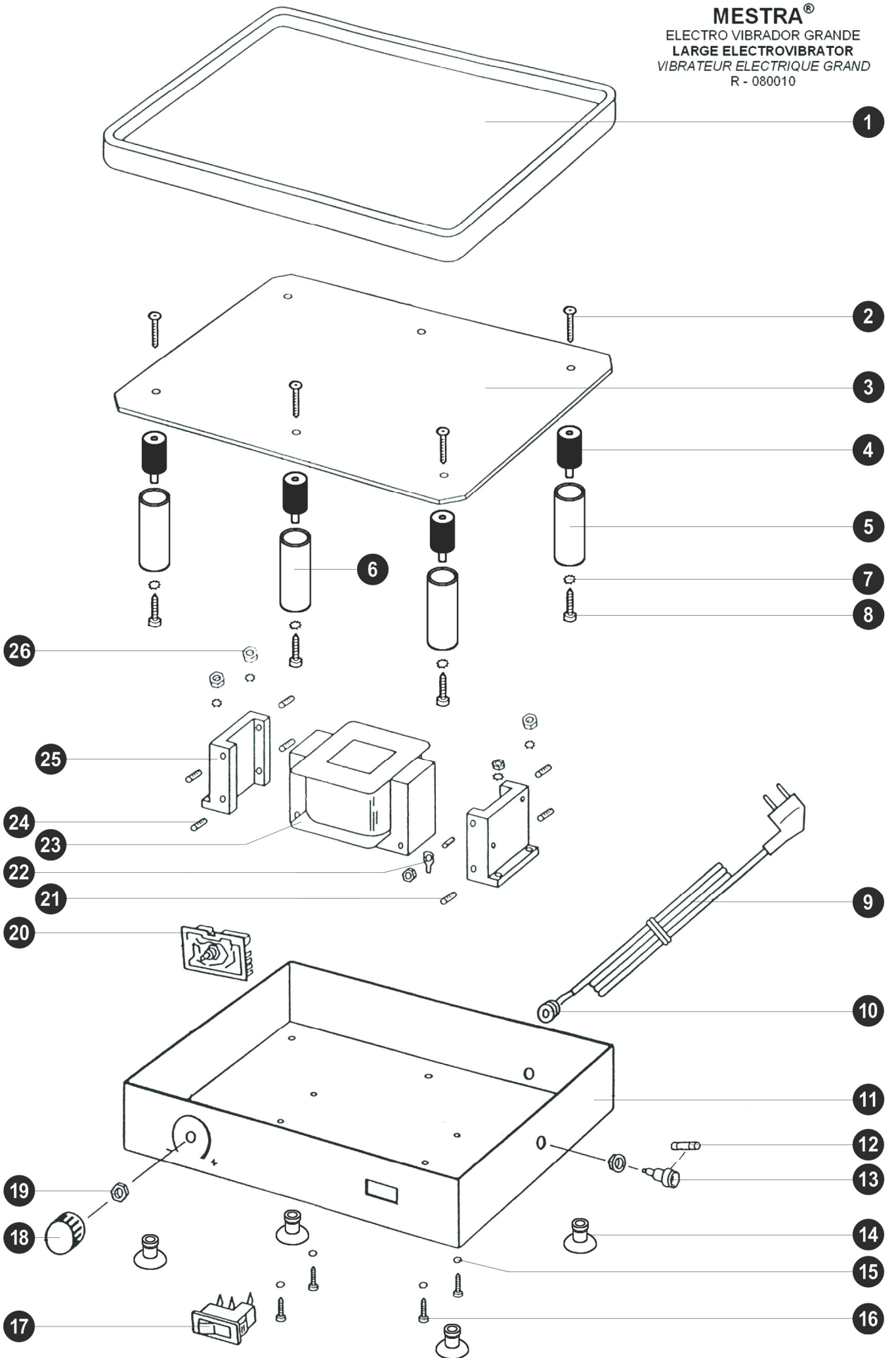


**MESTRA®**  
ELECTRO VIBRADOR GRANDE  
LARGE ELECTROVIBRATOR  
VIBRATEUR ELECTRIQUE GRAND  
R - 080010



# MESTRA®

ELECTRO VIBRADOR GRANDE  
**LARGE ELECTROVIBRATOR**  
VIBRATEUR ELECTRIQUE GRAND  
R-080010

Nº	Referencia	DESCRIPCIÓN	DESCRIPTION
1	080010-01	Plataforma de caucho	Rubber platform
2	080020-34	Tornillo silent block	Silent block bolt
3	080010-02	Plataforma de chapa	Plate platform
4	080010-28	Silent block	Silent block
5	080010-26	Columna esquinas	Corner column
6	080010-27	Columna central	Central column
7	080522-09	Arandela columna	Arandela columna
8	080520-37	Tornillo columna	Column bolt
9	000200	Cable 230V	Cable 230V
	000202	Cable 115V	Cable 115V
10	080070-12	Pasa cables	Cable bushing
11	080010-06	Caja	Box
12	000230	Fusible 2A	Fuse 2A
	000232	Fusible 5A	Fuse 5A
13	080010-07	Porta fusible	Fuse holder
14	080020-30	Ventosa	Suction pads
15	080020-09	Arandela de bloqueo	Locking washer
15	040420-05	Tuerca sujeción soporte	Support clamping nut
16	080519-02	Tornillo sujeción soporte	Support clamping screw
17	080010-20	Interruptor	Switch
18	080010-19	Mando potenciómetro	Potentiometer knob
19	080010-18	Tuerca tarjeta	Card nut
20	080010-17	Tarjeta 230V	Card 230V
	080010-17B	Tarjeta 115V	Card 115V
21	080010-16	Espárrago electroimán largo	Long electromagnet screw
22	080010-15	Arandela de masa	Ground washer
23	080010-14	Electroimán 230V	Electromagnet 230V
	080010-14B	Electroimán 115V	Electromagnet 115V
24	080020-15	Espárrago electroimán corto	Short electromagnet screw
25	080010-12	Soporte electroimán	Electromagnet support