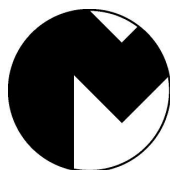




**R-080124**

<b>E.....</b>	<b>CATALIZADOR DE HUMOS PARA HORNOS .....</b>	<b>4</b>
<b>GB.....</b>	<b>CATALYTIC CONVERTER FOR FURNACES .....</b>	<b>8</b>
<b>F.....</b>	<b>CATALYSEUR DE FUMEE POUR FOURS .....</b>	<b>12</b>
<b>P.....</b>	<b>CATALISADOR DE FUMOS PARA FORNOS.....</b>	<b>16</b>
<b>I.....</b>	<b>CATALIZZATORE FUMI PER FORNI .....</b>	<b>20</b>



**MESTRA®**

**TALLERES MESTRAITUA S.L.**

Txori-Erri Etorbidea, 60

Tfno. + 34 944530388 - Fax + 34 944711725

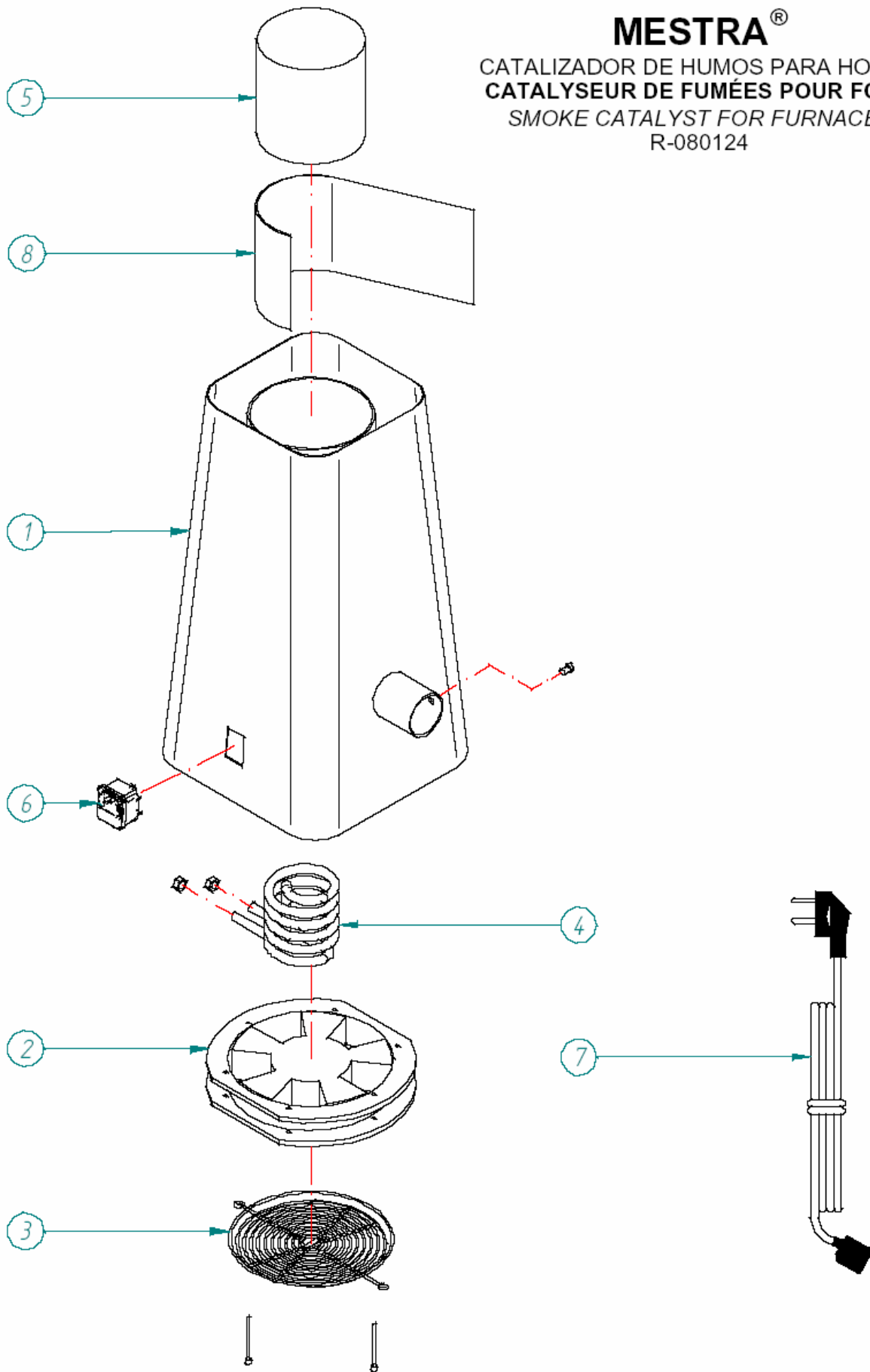
E-mail: [mestra@mestra.es](mailto:mestra@mestra.es) - [www.mestra.es](http://www.mestra.es)

**48150 SONDIKA - BILBAO - ESPAÑA**

Rev. 13/12/12

# MESTRA®

CATALIZADOR DE HUMOS PARA HOI  
CATALYSEUR DE FUMÉES POUR FC  
SMOKE CATALYST FOR FURNACE  
R-080124



1	080124-01	Carcasa / <b>Cover</b> / <i>Carcasse</i> / Carcaça / <b>Telaio</b>
2	080124-02	Ventilador / <b>Fan</b> / <i>Ventilateur</i> / Ventilador / <b>Ventilatore</b>
3	080124-03	Rejilla ventilador / <b>Fan grille</b> / <i>Grille ventilateur</i> / Grelha ventilador / <b>Griglia ventilatore</b>
4	080124-04	Resistencia / <b>Resistor</b> / <i>Résistance</i> / Resistência / <b>Resistenza</b>
5	080124-05	Cartucho catalizador / <b>Cartridge</b> / <i>Cartouche catalyseur</i> / Cartucho catalisador com isolamento / <b>Cartuccia catalizzatore</b>
6	080490-06	Base de conexión con portafusibles / <b>Connection plug with fuse-box</b> / <i>Base de connexion avec porte fusibles</i> / Base de ligação com portafusíveis / <b>Base di collegamento con portafusibili</b>
7	000200	Cable / <b>Power cord</b> / <i>Câble</i> / Fio / <b>Cavo</b>
8	080124-08	Fibra aislante / <b>Insulator</b> / <i>Isolant</i> / Isolamento / <b>Isolamento</b>



## INTRODUCCIÓN

El Catalizador de Humos R-080124 es un sencillo dispositivo que se acopla a la salida de humos del horno de precalentamiento para eliminar los gases y productos inquemados que se generan en el horno como consecuencia de la combustión de las ceras y otros materiales.

Un sistema de ventilación forzada barre los gases producidos en el interior del horno y los conduce hacia la campana extractora situada en el exterior. Durante su paso por el interior del aparato, los gases e inquemados se recalientan y catalizan quedando reducidos a CO<sub>2</sub> y H<sub>2</sub>O. El empleo de este dispositivo elimina buena parte de los malos olores y productos de inhalación nocivos que se generan durante los procesos de precalentamiento.

El catalizador está especialmente diseñado para funcionar junto a los hornos de la familia HP de MESTRA, pero puede también acoplarse a cualquier otro horno de precalentamiento con un tubo de salida posterior menor a 38 mm de diámetro exterior.



Atención: antes de encender la máquina, lea completamente estas instrucciones. Guarde estas instrucciones para su consulta en el futuro.

## PRECAUCIONES



- Evite que los niños o personal no especializado manipulen el aparato.
- No desmonte, repare ni modifique el aparato



- No toque el aparato ni el cable con las manos húmedas.
- Desenchufe el aparato en caso de tormenta y cuando no lo use durante un largo tiempo.
- No instale el producto en un lugar con alta humedad, polvo y salpicaduras de agua.
- Evite traccionar, torsionar o plegar en exceso el cable de conexión a la red.
- Desenchufe el aparato antes de limpiarlo, no lo moje directamente, no use productos químicos.
- Durante las labores de mantenimiento y limpieza desconecte el aparato de la red eléctrica.



- **ADVERTENCIA:** para evitar el riesgo de shock eléctrico, el equipo debe ser conectado a una fuente de alimentación adecuada (230 V, 50/60 Hz con toma de tierra).



- No toque la carcasa del aparato hasta un tiempo después de haber dejado de funcionar, ya que puede estar muy caliente.
- Sea cuidadoso con el catalizador incluso cuando esté inactivo, para prevenir quemaduras.
- Tenga cuidado de que el cable del aparato no esté en contacto con partes calientes del extractor o del horno.



- No bloquee la rejilla de ventilación al fondo del aparato ni la salida superior.
- Evite colocar cualquier objeto cerca de la entrada de aire para el ventilador, situada en la parte inferior del catalizador. Deje al menos una distancia de 15 cm entre dicha toma y el objeto más cercano.
- Retire cualquier resto de suciedad o de agua de la conexión del cable.
- Desenchufe el aparato inmediatamente si detecta ruido, olor o humo extraños.



- Evite impactos o fuerzas que puedan causar problemas mecánicos.
- **ADVERTENCIA:** tenga cuidado de no voltear el extractor para evitar que el cartucho catalizador se salga de su alojamiento y se caiga.



- Las aristas metálicas de la carcasa pueden resultar cortantes. Se recomienda el uso de guantes para las labores de mantenimiento.



- El aparato no incorpora interruptor general. Tenga en cuenta que puede arrancar inesperadamente.



- Asegúrese de situar la boca de salida del catalizador en un lugar suficientemente ventilado. No inhale nunca directamente esos vapores. El emplazamiento óptimo se encontraría debajo de una campana extractora con salida al exterior.



- Contacte con su distribuidor para preguntas o información detallada sobre resolución de problemas.

## INSTALACIÓN DEL APARATO

1. Elija para el emplazamiento del conjunto horno un lugar del laboratorio con suficiente ventilación. Recuerde que el catalizador depura los humos que pueden generarse en el interior de la mufla del horno, pero no los elimina. El emplazamiento óptimo se encontraría debajo de una campana extractora con salida al exterior. Dependiendo de los humos producidos en el interior del horno, pueden seguir escapándose sustancias contaminantes incluso utilizándose el catalizador. En tal caso deberán tomarse las medidas adicionales necesarias para cumplir con las disposiciones locales.
2. El aparato ha sido concebido exclusivamente para el uso en seco, no instale ni almacene el extractor al aire libre o bajo condiciones húmedas.



**ADVERTENCIA:** tenga cuidado de no voltear el extractor para evitar que el cartucho catalizador se salga de su alojamiento y se caiga.

3. Cuando desee acoplar el catalizador a un horno de la familia HP de MESTRA, inserte el tubo respiradero situado en la parte posterior del horno en el tubo de entrada del catalizador. Después, apriete el tornillo de fijación situado en la boca de entrada del catalizador.
4. En el caso de instalar el catalizador en un horno de un fabricante distinto a MESTRA, debe comprobar primero que el diámetro exterior del respiradero del horno no supere los 38 mm. Proceda después de manera análoga a lo indicado en el punto anterior. Si observase que existe una gran diferencia entre el diámetro del tubo respiradero del horno y el de la boca de entrada del catalizador, es posible realizar un mejor ajuste enrollando un trozo de aislante térmico textil en el tubo respiradero del horno (temperatura mínima 1200 °C).



**ADVERTENCIA:** en ningún caso coloque el catalizador apoyado directamente sobre el horno. Debe dejar suficiente espacio libre bajo el ventilador (15 cm) y por encima del catalizador (50 cm).

5. Conecte el cable del aparato en la base de conexión. Asegúrese de que el cable dispone de una clavija apropiada para el país de utilización y de que los valores de la red coinciden con los indicados en la placa identificadora.



**ADVERTENCIA:** para evitar el riesgo de shock eléctrico, el equipo debe ser conectado a una fuente de alimentación adecuada (230 V, 50/60 Hz con toma de tierra).

6. La familia de hornos HP de MESTRA dispone de una toma de corriente situada en el lateral izquierdo de cada horno. Si conecta el Catalizador de Humos a esa toma, conseguirá el funcionamiento automático del catalizador desde los 75 °C hasta que dé comienzo la segunda rampa de calentamiento, o se superen los 850 °C. Si desea un funcionamiento continuado del catalizador deberá realizar la conexión a una toma de corriente independiente.



No bloquee la rejilla de ventilación al fondo del aparato ni la salida superior.

## SUSTITUCIÓN DEL CARTUCHO CATALIZADOR

En caso de que el cartucho catalizador deje de hacer su efecto, será necesario sustituirlo por uno nuevo, de la siguiente manera:



No toque el cartucho si no está seguro de que se ha enfriado completamente.

- Extraiga el cartucho y el aislante. Si fuera necesario puede utilizar unas tenazas.
- Coloque un nuevo aislante en el interior del alojamiento del cartucho, de manera que quede adaptado a la pared.
- Introduzca el cartucho nuevo.



**Asegúrese de que el aislante ha quedado correctamente colocado alrededor del cartucho.**

- El cartucho catalizador usado contiene residuos tóxicos. Deséchelo en un lugar adecuado.

**NOTA:** el cartucho catalizador es un elemento sometido a desgaste no cubierto por la garantía.

## MANTENIMIENTO Y LIMPIEZA

Para asegurar una larga vida del aparato, y un óptimo rendimiento, le recomendamos:

- Periódicamente se recomienda proceder a una limpieza general del aparato. Utilice para ello un paño suave.
- Para la limpieza de las ceras y carbonilla depositadas en el tubo interior, puede emplear una bayeta de celulosa desechable.



Durante las labores de mantenimiento y limpieza desconecte el aparato de la red eléctrica.



No toque la carcasa del aparato hasta un tiempo después de haber dejado de funcionar, ya que puede estar muy caliente.

## CARACTERÍSTICAS TÉCNICAS

Altura:	380 mm
Anchura inferior:	185 mm
Anchura superior:	145 mm
Ø interior tubo:	38,5 mm
Peso:	5,3 kg
Tensión:	230V, 50/60 Hz
Consumo:	600 W
Fusible:	4 A

## SOLUCIÓN DE PROBLEMAS

FALLO	CAUSA	SOLUCIÓN
<b>El ventilador no funciona</b>	1. El control del horno no ha puesto en funcionamiento el catalizador.	<ul style="list-style-type: none"> <li>▪ Si conecta el Catalizador de Humos a la toma de corriente de un horno HP de MESTRA, conseguirá el funcionamiento automático del catalizador desde los 75 °C hasta que dé comienzo la segunda rampa de calentamiento, o se superen los 850 °C.</li> <li>▪ Si desea un funcionamiento continuado del catalizador deberá realizar la conexión a una toma de corriente independiente.</li> </ul>
	2. Cable de conexión desenchufado.	<ul style="list-style-type: none"> <li>▪ Conectar el cable a una toma de corriente de 230 V, 50/60 Hz con toma de tierra.</li> </ul>
	3. No hay alimentación en la toma de corriente.	<ul style="list-style-type: none"> <li>▪ Comprobar la instalación eléctrica para que llegue alimentación al aparato.</li> </ul>
	4. Se ha quemado el fusible.	<ul style="list-style-type: none"> <li>▪ Sustituir el fusible de 4 A, situado en la cajera extraíble de la base de conexión del cable.</li> </ul>
	5. Conexiones del cableado interior.	<ul style="list-style-type: none"> <li>▪ Conectar correctamente todos los elementos del circuito.</li> </ul>
	6. El ventilador está dañado.	<ul style="list-style-type: none"> <li>▪ Sustituya el ventilador.</li> </ul>
<b>La resistencia no funciona</b>	1. Conexiones del cableado interior.	<ul style="list-style-type: none"> <li>▪ Conectar correctamente todos los elementos del circuito.</li> </ul>
	2. La resistencia está dañada.	<ul style="list-style-type: none"> <li>▪ Sustituya la resistencia.</li> </ul>
<b>El catalizador expulsa mucho más humo de lo normal</b>	1. Cartucho del catalizador gastado.	<ul style="list-style-type: none"> <li>▪ Sustituya el cartucho del catalizador.</li> </ul>



## INTRODUCTION

The R-080124 Catalytic Converter is a simple device that can be fitted to the exhaust hose of the pre-heating furnace in order to remove the gases and non-burnt products generated as a consequence of the combustion of waxes and other materials.

The ventilation system removes the gases produced inside the furnace and takes them to the extractor hood placed outside. Inside the converter, the gases and non-burnt materials are reheated again and reduced to CO<sub>2</sub> and H<sub>2</sub>O. This system gets rid of most of the bad odours and other products harmful to inhale and produced during the pre-heating processes.

The converter has been specially designed to operate together with the MESTRA HP furnaces, but it can also be connected to any other pre-heating furnace with an exhaust hose at its back of a maximum outer diameter of 38 mm.



Caution: before starting the unit, read these instructions.  
Store these instructions for further consultation.

## CAUTIONS



- Do not allow children or non-qualified personnel handling the unit.
- Do not disassemble repair or modify the unit.



- Do not touch the unit or the power cord with wet hands.
- Unplug the unit in case of storm and when you are not going to use it for a long time.
- Place the unit in a dry place, away from dust and water splashes.
- Do not pull, twist or fold the power cord excessively.
- Do not wet the unit; do not use chemical products to clean it.
- Disconnect the unit from the power source during the maintenance and cleaning operations.



- **WARNING:** to prevent electric shock hazards, connect the unit to a proper power source (grounded 230 V, 50/60 Hz).



- Do not touch the unit cover immediately after operating it. It may reach high temperatures.
- Be cautious with the converter to prevent burns even when it is not working.
- Make sure the power cord is not in contact with hot parts of the extractor or the furnace.



- Do not block the ventilation grille at the bottom of the unit or the outlet hole at the top.
- Do not place any object near the fan air intake, placed at the lower part of the catalytic converter. Leave at least 15 cm between the air intake and the nearest object.
- Remove any dirt or water remains from the cord connection.
- Unplug the unit immediately whenever you notice an unusual noise, smell or smoke.



- Avoid impacts or stresses that can cause mechanical problems.
- **WARNING:** do not turn the extractor fan upside down to prevent the catalytic converter cartridge getting out of its place and falling down.



- The metal edges of the cover may cause cuts. It is strongly recommended to wear gloves during the maintenance operation.





- The unit does not include a main switch. Bear in mind it can start up unexpectedly.



- Make sure the outlet hole of the converter is in a well ventilated place. Do not inhale these fumes directly. The most suitable place would be under an extractor hood with an exhaust hose to the outside.



- Contact the supplier for questions or detailed information about problems with the unit.

## INSTALLATION

1. Choose a well ventilated place in the lab to install the furnace. Remember that the catalytic converter treats the fumes produced in the furnace muffle, but it does not dispose of them. The most suitable place would be under an extractor hood with an exhaust hose to the outside. Depending on the type of fumes produced inside the furnace, it may emit pollutants even when using the catalytic converter. In this case, additional measures should be adopted to observe the local requirements.
2. The unit has been exclusively designed for dry operation. Do not install or store the converter in the open or in a humid place.



**WARNING:** do not turn the converter upside down to prevent the cartridge getting out of its place and falling down.

3. When you want to connect the converter to a MESTRA HP family furnace, insert the outlet hose placed at the back of the furnace to the intake hose of the converter. Then, tighten the fixing bolt in the intake hole of the converter.
4. If you want to connect the converter to a furnace not manufactured by MESTRA, make sure that the outer diameter of the outlet hose is not wider than 38 mm. Then proceed as in the previous section. If the diameters of the furnace outlet hose and the intake hole of the converter are very different, a better adjustment can be made by winding a piece of thermal insulator around the outlet hose of the furnace (maximum temperature 1200° C).



**WARNING:** never place the catalytic converter directly on the furnace. Make sure there is free space under the fan (15 cm) and over the unit (50 cm).

5. Connect the power cord of the unit into the power source. Make sure that the power cord plug is suitable for the country where the unit is to be used and the features of the power source match those in the identification plate of the unit.



**WARNING:** to prevent electric shock hazard, the unit must be connected to a suitable power source (grounded 230 V, 50/60 Hz).

6. The MESTRA HP furnaces feature a power outlet in their left side. If you connect the catalytic converter to this power outlet, it will operate automatically from 75° C up to the start of the second heating phase or until it exceeds 850° C. If you prefer a continuous operation of the converter, connect the unit to an independent power outlet.



Do not block the ventilation grille at the bottom of the unit or the outlet hole at its top.

## REPLACING THE CARTRIDGE

When the cartridge fails to work properly, replace it as follows when the cartridge fails to work properly, replace it as follows:



Do not touch the cartridge before making sure it has cooled down completely.

- Remove the cartridge and the insulator. Use pincers if necessary.
- Place the spare insulator inside the cartridge chamber, well fitted to the wall.
- Insert a spare cartridge.



**Make sure that the insulator is correctly placed around the cartridge.**

- Used cartridges contain toxic remains. Dispose of them in a suitable place.

**NOTE:** the cartridge of the converter is a perishable element and therefore it is not covered by the warranty.

## MAINTENANCE AND CLEANING

To ensure a long working life of the unit and an optimal operation, we strongly recommend:

- To clean the unit periodically with a soft cloth.
- To clean the wax and coal dust settled in the inner hose. To do it use a disposable cellulose cloth.



During the maintenance and cleaning operations keep the unit disconnected from the power source.



Do not touch the unit cover before making sure it has cooled down completely. It may reach very high temperatures.

## TECHNICAL SPECIFICATIONS

Height:	380 mm
Lower width:	185 mm
Upper width:	145 mm
Hose inner Ø:	38,5 mm
Weight:	5,3 kg
Voltage:	230V, 50/60 Hz
Power:	600 W
Fuse:	4 A

## DEFECT CHECKLIST

DEFECT	CAUSE	SOLUTION
<b>The fan does not work</b>	1. The furnace controls have failed to start the converter.	<ul style="list-style-type: none"> <li>▪ If you connect the converter to the power outlet of a MESTRA HP furnace, it will operate automatically from 75° C up to the start of the second heating phase or until it exceeds 850° C.</li> <li>▪ If you prefer a continuous operation of the converter, connect the unit to an independent power outlet.</li> </ul>
	2. Power cord unplugged.	<ul style="list-style-type: none"> <li>▪ Connect the power cord to a grounded 230 V, 50/60 Hz power source.</li> </ul>
	3. No current in the power source.	<ul style="list-style-type: none"> <li>▪ Make sure there is current in the power source.</li> </ul>
	4. The fuse is burnt out.	<ul style="list-style-type: none"> <li>▪ Replace the 4A fuse in the detachable fuse-box at the base of the connection plug.</li> </ul>
	5. Wire connections inside the unit.	<ul style="list-style-type: none"> <li>▪ Connect all the elements of the circuit properly.</li> </ul>
	6. The fan is damaged.	<ul style="list-style-type: none"> <li>▪ Replace the fan.</li> </ul>
<b>The resistor does not work</b>	1. Wire connections inside the unit.	<ul style="list-style-type: none"> <li>▪ Connect all the elements of the circuit properly.</li> </ul>
	2. The resistor is damaged..	<ul style="list-style-type: none"> <li>▪ Replace the resistor.</li> </ul>
<b>The converter emits an unusual big amount of fumes</b>	1. The cartridge is worn out.	<ul style="list-style-type: none"> <li>▪ Replace the cartridge of the converter.</li> </ul>



## INTRODUCTION

Le catalyseur de fumées R-080124 est un dispositif simple qui se branche à la sortie de fumée du four pour éliminer les gaz et les produits brûlés qui sont générés par le four suite à la combustion de cire et autres matières.

Un système de ventilation forcée balaye les gaz produits à l'intérieur du four et les conduit jusqu'à la hotte aspirante située à l'extérieur. Pendant son passage par l'intérieur de l'appareil, les gaz et les particules non brûlées se réchauffent à nouveau et catalysent étant réduits à du CO<sub>2</sub> et du H<sub>2</sub>O. L'utilisation de ce dispositif élimine une bonne partie des mauvaises odeurs et des produits toxiques générés pendant le processus de chauffe.

Le catalyseur est spécialement conçu pour fonctionner de pair avec les fours MESTRA, mais ils peuvent aussi fonctionner avec tout autre four de chauffe avec un tuyau de sortie inférieur à 38 mm de diamètre extérieur.



Attention: avant d'allumer la machine, lire complètement les instructions.  
Conserver le manuel d'instructions pour de futures consultations.

## PRECAUTIONS



- Eviter que des enfants ou toute personne non qualifiée ne manipule l'appareil.
- Ne pas démonter, réparer ou modifier l'appareil



- Ne pas toucher l'appareil ni le câble avec les mains humides.
- Débrancher l'appareil en cas d'orage et quand on ne l'utilise pas d'un certain temps.
- Ne pas installer le produit dans un lieu humide, poudre et éclaboussures d'eau.
- Eviter de tirer, tordre, ou plier excessivement le câble de connexion.
- Débrancher l'appareil avant de le nettoyer, ne pas le mouiller directement, ne pas utiliser de produits chimiques.
- Pendant les travaux de maintenance et de nettoyage, débrancher l'appareil.



- **AVERTISSEMENT:** pour éviter le risque de choc électrique, l'appareil doit être connecté à une source d'alimentation adéquate (230 V, 50/60 Hz avec prise de terre).



- Ne pas toucher la carcasse de l'appareil juste après l'avoir utilisé, au risque de se brûler.
- Etre très attentif au catalyseur même lorsque celui-ci ne fonctionne pas, pour prévenir d'éventuelles brûlures.
- Faire attention également à ce que le câble de l'appareil ne soit pas en contact avec les parties chaudes de l'extracteur ou du four.



- Ne pas bloquer la grille de ventilation au fond de l'appareil ni la sortie supérieure.
- Eviter de placer des objets à proximité de l'entrée d'air pour le ventilateur situé sur la partie inférieure du catalyseur. Laisser au moins une distance de 15 cm entre cette prise et l'objet le plus proche.
- Retirer tout reste de saleté ou d'eau lors de la connexion du câble.
- Débrancher immédiatement l'appareil si on détecte des bruits, des odeurs, ou des fumées étranges.



- Eviter des impacts ou forces pouvant causer des problèmes mécaniques.
- **AVERTISSEMENT** attention à ne pas renverser l'extracteur pour éviter que la cartouche catalyseur sorte de son emplacement et tombe.



- Les arêtes métalliques de la carcasse peuvent être coupantes. Il est recommandé de porter des gants lors de la maintenance de l'appareil.



- L'appareil ne possède pas d'interrupteur général. Il peut donc se mettre en marche de manière inattendue.



- S'assurer de placer la bouche de sortie du catalyseur dans un lieu suffisamment aéré. Ne pas inhaler les vapeurs. L'emplacement idéal serait sous une hotte aspirante avec sortie à l'extérieur.



- Contacter votre distributeur pour toute information détaillée ou pour des problèmes techniques.

## INSTALLATION DE L'APPAREIL

1. Choisir un emplacement suffisamment aéré. Il est bon de rappeler que le catalyseur assainit les fumées qui sont générées à l'intérieur du moufle du four mais ne les élimine pas. L'emplacement idéal serait sous une hotte aspirante avec sortie extérieure. Selon la nature des fumées produites à l'intérieur du four, des substances contaminantes peuvent être larguées même après être passées par le catalyseur. Dans ce cas, il est nécessaire de prendre des mesures supplémentaires pour satisfaire aux dispositions locales.
2. L'appareil a été conçu exclusivement pour usage à sec, ne pas installer ou stocker l'extracteur à l'air libre ou dans un lieu humide.



**AVERTISSEMENT:** ne pas retourner l'extracteur afin d'éviter que la cartouche catalyseur sorte de son emplacement et tombe.

3. Quand on veut connecter le catalyseur au four MESTRA, insérer le tuyau de la bouche d'aération situé sur la partie postérieure du tour au tuyau d'entrée du catalyseur. Ensuite, serrer la vis de fixation située sur la bouche d'entrée du catalyseur.
4. Dans le cas d'une installation sur four autre que MESTRA, vérifier que le diamètre extérieur de la bouche d'aération du four ne dépasse pas les 38 mm. Procéder ensuite de façon similaire à celle indiquée précédemment. Si on observe qu'il existe une grande différence entre le diamètre du tuyau de la bouche d'aération du four et la bouche d'entrée du catalyseur, il est possible de réaliser un meilleur ajustage en enroulant un morceau d'isolant thermique textile dans le tuyau de bouche d'aération du four (température minimum 1200 °C).



**AVERTISSEMENT:** Ne placez jamais le catalyseur reposant directement sur le four. Doit permettre un dégagement suffisant sous le ventilateur (15 cm) et au-dessus du catalyseur (50 cm).

5. Brancher le câble de l'appareil à la base de connexion. S'assurer que le câble dispose d'une fiche appropriée pour le pays d'utilisation et que les valeurs du réseau coïncident à celles indiquées sur la plaque d'identification.



**AVERTISSEMENT:** Pour éviter le risque de choc électrique, l'équipement doit être connecté à une source d'alimentation adéquate (230 V, 50/60 Hz avec prise de terre).

6. La famille de fours HP de MESTRA dispose d'une prise de courant située sur le côté gauche de chaque four. Si on connecte le catalyseur à cette prise, il fonctionnera à partir de 75 °C *jusqu'au 2<sup>e</sup> pallier de chauffe* ou jusqu'à 850°C. Si on veut un fonctionnement continu du catalyseur on devra réaliser la connexion à une prise de courant indépendante.



Ne pas bloquer la grille de ventilation au fond de l'appareil ni la sortie supérieure.

## REPLACEMENT DE LA CARTOUCHE CATALYSEUR

Dans le cas où la cartouche cesse de produire son effet, il faudra la remplacer par une cartouche neuve de la manière suivante:



Ne pas toucher la cartouche si elle n'a pas refroidi complètement.

- Sortir la cartouche et l'isolant. Si nécessaire utiliser une pince.
- Placer un nouvel isolant à l'intérieur de l'emplacement du cartouche, de manière qu'il s'adapte à la paroi.
- Mettre la nouvelle cartouche.



**Assurez-vous que l'isolation a été correctement placée autour de la cartouche.**

- La cartouche usagée contient des résidus toxiques. Il faut la jeter dans un endroit approprié.

**NOTE:** la cartouche catalyseur est un élément soumis à des usures elle n'est pas sous garantie.

## ENTRETIEN ET NETTOYAGE

Pour assurer une longue vie à l'appareil et un rendement optimal, il est recommandé:

- Périodiquement, procéder à un nettoyage général de l'appareil. Utiliser un tissu doux.
- Pour le nettoyage de cires ou poussières déposées dans le tuyau intérieur, on peut utiliser une lingette jetable.



Pendant l'entretien et le nettoyage débrancher l'appareil du réseau électrique.



Ne pas toucher la carcasse de l'appareil après l'avoir fait fonctionner, elle pourrait être très chaude.

## CARACTERISTIQUES TECHNIQUES

Hauteur:	380 mm
Largeur inférieure:	185 mm
Largeur supérieure:	145 mm
Ø intérieur tuyau:	38,5 mm
Poids:	5,3 kg
Tension:	230V, 50/60 Hz
Consommation:	600 W
Fusible:	4 A

RESOLUTION DE PROBLEMES

DEFAILLANCE	CAUSE	SOLUTION
<b>Le ventilateur ne fonctionne pas</b>	1. Le contrôle du four n'est pas sur mode de fonctionnement catalyseur.	<ul style="list-style-type: none"> <li>▪ Si on connecte le catalyseur à la prise de courant d'un four HP de MESTRA, il se mettra en marche automatiquement à partir de 75 °C jusqu'au commencement de le 2eme pallier de chauffe, ou à plus de 850 °C.</li> <li>▪ Si on veut un fonctionnement en continu on devra réaliser une connexion à une prise de courant indépendante.</li> </ul>
	2. Câble de connexion débranché.	<ul style="list-style-type: none"> <li>▪ Brancher le câble à une prise de courant de 230 V, 50/60 Hz avec prise de terre.</li> </ul>
	3. Il n'y a pas d'alimentation sur la prise de courant.	<ul style="list-style-type: none"> <li>▪ Vérifier l'installation électrique.</li> </ul>
	4. Le fusible a chauffé.	<ul style="list-style-type: none"> <li>▪ Remplacer le fusible de 4 A, situé dans la boîte de la base de connexion.</li> </ul>
	5. Connexions du câble intérieur.	<ul style="list-style-type: none"> <li>▪ Connecter correctement tous les éléments du circuit.</li> </ul>
	6. Le ventilateur est endommagé.	<ul style="list-style-type: none"> <li>▪ Remplacer le ventilateur.</li> </ul>
<b>La résistance ne fonctionne pas</b>	1. Connexions du câble intérieur.	<ul style="list-style-type: none"> <li>▪ Connecter correctement tous les éléments du circuit.</li> </ul>
	2. La résistance est endommagée.	<ul style="list-style-type: none"> <li>▪ Remplacer la résistance.</li> </ul>
<b>Le catalyseur extrait beaucoup plus de fumée que la normale</b>	1. Cartouche du catalyseur endommagée.	<ul style="list-style-type: none"> <li>▪ Remplacer la cartouche du catalyseur.</li> </ul>



## INTRODUÇÃO

O Catalisador de Fumos R-080124 é um dispositivo que se acopla à saída de fumos do forno de pré aquecimento para eliminar os gases e os produtos não queimados do forno como consequência da combustão das ceras e outros materiais.

Um sistema de ventilação forçada varre os gases produzidos no interior do forno e leva-os até à campânula extractora situada no exterior. Durante a passagem pelo interior do aparelho, os gases não queimados aquecem e catalisam ficando reduzidos a CO<sub>2</sub> e H<sub>2</sub>O. A utilização deste dispositivo elimina uma boa parte dos maus cheiros e dos produtos nocivos por inalação dos processos de pré aquecimento.

O catalisador está especialmente desenhado para funcionar junto com os fornos da família HP da MESTRA, mas também se podem acoplar a qualquer outro forno de pré aquecimento com um tubo de saída de menos de 38 mm de diâmetro exterior.



Atenção: antes de acender a máquina, leia todas as instruções.  
Guarde as instruções para futuras consultas.

## PRECAUÇÕES



- Evite que as crianças ou pessoas não especializadas manipulem o aparelho.



- Não toque o aparelho nem o fio com as mãos húmidas.
- Desligue o aparelho em caso de tormenta e quando não o utilizar durante um período de tempo longo.
- Não instale o produto num lugar com muita humidade, pó e salpicaduras de água.
- Evite esticar, torcer ou dobrar excessivamente o fio de ligação à rede.
- Não molhe o aparelho directamente, não utilize produtos químicos para a limpeza.
- Desligue o aparelho da alimentação eléctrica durante as operações de manutenção e limpeza.



- **ADVERTÊNCIA:** para evitar o risco de choque eléctrico, o equipamento deve ser ligado a uma fonte de alimentação adequada (230 V, 50/60 Hz com tomada de terra).



- Não toque a carcaça do aparelho imediatamente depois do funcionamento; pode estar muito quente.
- Seja cuidadoso com o catalisador incluso quando estiver inactivo, para evitar queimaduras.
- Tenha cuidado com o fio do aparelho; não deve de estar em contacto com as partes quentes do extractor ou do forno.



- Não bloqueie a grelha de ventilação do fundo do aparelho nem a saída superior.
- Evite colocar objectos perto da entrada de ar do ventilador, situada na parte inferior do catalisador. Deixe pelo menos uma distância de 15 cm entre a tomada e o objecto mais próximo.
- Retire da tomada e do fio qualquer resto de sujidade ou de água.
- Desligue o aparelho imediatamente se detectar ruído, cheiro ou fumo.



- Evite impactos ou forças que possam provocar problemas mecânicos.
- **ADVERTÊNCIA:** tenha cuidado de não voltar o extractor para evitar o cartucho catalisador sair do encaixe e cair.





- As arestas metálicas da carcaça podem ser cortantes. Recomenda-se utilizar luvas para os trabalhos de manutenção.



- O aparelho não tem interruptor geral e pode arrancar de repente.



- Assegure-se de situar a boca de saída do catalisador num lugar suficientemente ventilado. Não inale nunca directamente esses vapores. O lugar óptimo é por baixo de uma campânula extractora com saída para o exterior.



- Contacte o seu distribuidor para perguntas ou informação detalhada sobre a resolução de problemas.

## INSTALAÇÃO DO APARELHO

1. Escolha para colocar o conjunto do forno, um lugar do laboratório com suficiente ventilação. Recorde que o catalisador depura os fumos que se podem criar no interior da mufla do forno, mas não os elimina. O lugar óptimo para a instalação é por baixo de uma campânula extractora com saída para o exterior. Dependendo dos fumos produzidos no interior do forno, podem continuar a sair substâncias contaminantes, incluso utilizando o catalisador. Nesse caso devem tomar-se as medidas adicionais necessárias para cumprir as disposições locais.
2. O aparelho foi concebido exclusivamente para utilização em seco, não instale nem ponha o extractor ao ar livre nem num local húmido.



**ADVERTÊNCIA:** tenha cuidado de não volvear o extractor para evitar o cartucho catalisador sair do encaixe e cair.

3. Se quiser acoplar o catalisador a um forno da família HP de MESTRA, monte o tubo respiradouro situado na parte posterior do forno no tubo de entrada do catalisador. Depois, aperte o parafuso de fixação situado na boca de entrada do catalisador.
4. Se instalar o catalisador num forno de outro fabricante que não seja MESTRA, deve verificar primeiro se o diâmetro exterior do respiradouro do forno não ultrapasse 38 mm. Proceda depois como indicado no ponto anterior. Se observar que existe uma grande diferença entre o diâmetro do tubo respiradouro do forno e o da boca de entrada do catalisador, pode realizar um ajuste melhor enrolando um troço de isolante térmico têxtil no tubo respiradouro do forno (temperatura mínima 1200 °C).



**ATENÇÃO:** Nunca coloque o catalisador apoiada directamente sobre o forno. Devem permitir uma folga suficiente sob o ventilador (15 cm) acima e o catalisador (50 cm).

5. Conecte o fio do aparelho na base de ligação. Assegure-se que o fio dispõe de uma chaveta apropriada para o país de utilização e que os valores da rede coincidem com os que estão indicados na placa identificadora.



**ADVERTÊNCIA:** para evitar o risco de choque eléctrico, o equipamento deve ser conectado a uma fonte de alimentação adequada (230 V, 50/60 Hz com tomada de terra).

6. A família de fornos HP de MESTRA dispõe de uma tomada de corrente situada no lateral esquerdo. Se ligar o Catalisador de Fumos a essa tomada, conseguirá o funcionamento automático do catalisador desde 75 °C até começar a segunda rampa de aquecimento ou quando se ultrapassarem 850 °C. Se quiser um funcionamento em contínuo do catalisador deverá ligá-lo a uma tomada de corrente independente.



Não bloqueie os orifícios de ventilação no fundo do aparelho nem na saída superior.

## SUBSTITUIÇÃO DO CARTUCHO CATALISADOR

Se o cartucho catalisador deixar de ser efectivo, será necessário substituí-lo por um cartucho novo. Para mudar o cartucho, proceder do seguinte modo:



Não toque o cartucho se não estiver seguro que está frio.

- Tire o cartucho e o isolante. Se for necessário pode utilizar umas tenazes.
- Coloque um novo isolante no interior do alojamento do cartucho, de maneira que fique adaptado à parede.
- Introduza o cartucho novo.



**Verifique se o isolamento foi devidamente colocado ao redor do cartucho.**

- O cartucho catalisador usado contém resíduos tóxicos. Tire-o num lugar adequado.

**NOTA:** o cartucho catalisador é um elemento submetido a desgaste e não está coberto pela garantia.

## MANUTENÇÃO E LIMPEZA

Para assegurar uma larga vida ao aparelho e um óptimo rendimento recomendamos o seguinte:

- Periodicamente recomenda-se realizar uma limpeza geral do aparelho. Utilize um trapo suave.
- Para a limpeza das ceras e da fuligem depositadas no tubo interior, pode-se utilizar um esfregão de celulosa de deitar fora.



Durante os trabalhos de manutenção e limpeza desconecte o aparelho da rede eléctrica.



Não toque a carcaça do aparelho antes de deixar passar um tempo depois de o apagar, já que pode estar muito quente.

## CARACTERÍSTICAS TÉCNICAS

Altura:	380 mm
Largura inferior:	185 mm
Largura superior:	145 mm
Ø Interior tubo:	38,5 mm
Peso:	5,3 kg
Tensão:	230V, 50/60 Hz
Consumo:	600 W
Fusível:	4 A

## SOLUÇÃO DE PROBLEMAS

FALHA	CAUSA	SOLUÇÃO
<b>O ventilador não funciona</b>	1. O controlo do forno não colocou o catalisador em funcionamento.	<ul style="list-style-type: none"> <li>▪ Se o Catalisador de Fumos está ligado à tomada de corrente de um forno HP de MESTRA, conseguirá o funcionamento automático do catalisador a partir de 75 °C até começar a segunda rampa de aquecimento, ou quando se ultrapassar 850 °C.</li> <li>▪ Se desejar um funcionamento contínuo do catalisador deverá realizar a ligação a uma tomada de corrente independente.</li> </ul>
	3. Fio de ligação desligado.	<ul style="list-style-type: none"> <li>▪ Conectar o fio a uma tomada de corrente de 230 V, 50/60 Hz com tomada de terra.</li> </ul>
	4. Não há alimentação na tomada de corrente.	<ul style="list-style-type: none"> <li>▪ Verificar a instalação eléctrica para ver se chega a corrente ao aparelho.</li> </ul>
	5. Queimou-se o fusível.	<ul style="list-style-type: none"> <li>▪ Substituir o fusível de 4 A, situado na caixa extraível da base de ligação do fio.</li> </ul>
	6. Ligações da cablagem interior.	<ul style="list-style-type: none"> <li>▪ Conectar correctamente todos os elementos do circuito.</li> </ul>
	7. O ventilador está deteriorado.	<ul style="list-style-type: none"> <li>▪ Substituir o ventilador.</li> </ul>
	<b>A resistência não funciona</b>	1. Ligações da cablagem interior.
2. A resistência está deteriorada.		<ul style="list-style-type: none"> <li>▪ Substituir a resistência.</li> </ul>
<b>O catalisador expulsa mais fumo do que é normal</b>	1. Cartucho do catalisador gasto.	<ul style="list-style-type: none"> <li>▪ Substituir o cartucho do catalisador.</li> </ul>



## INTRODUZIONE

Il Catalizzatore Fumi R-080124 è un semplice dispositivo che si accoppia all'uscita dei fumi del forno di preriscaldamento per eliminare i gas e i prodotti incombusti che si generano nel forno per conseguenza della combustione delle cere ed altri materiali.

Un sistema di ventilazione forzata spazza i gas prodotti all'interno del forno e li veicola verso la cappa di estrazione situata all'esterno. Nel passaggio all'interno dell'apparecchio, i gas e gli incombusti si riscaldano e si catalizzano, essendo ridotti a CO<sub>2</sub> e H<sub>2</sub>O. L'uso di questo dispositivo elimina buona parte dei cattivi odori e dei prodotti nocivi per inalazione che si generano durante i processi di preriscaldamento.

Il catalizzatore è particolarmente progettato per funzionare insieme ai forni della famiglia HP MESTRA, ma può anche essere abbinato a qualsiasi altro forno di preriscaldamento con un tubo di scarico posteriore di meno di 38 mm di diametro esterno.



Attenzione: prima di accendere la macchina, leggere interamente le presenti istruzioni. Conservare le istruzioni per successive consultazioni.

## PRECAUZIONI



- È vietato l'uso dell'apparecchio da parte dei bambini o di personale non specializzato.
- Scegliere come luogo di installazione una superficie piana e solida, lontano da fonti di calore o vibrazioni.



- Non toccare l'apparecchio o il cavo con le mani bagnate.
- Staccare l'apparecchio in caso di tempesta e quando non si usa per un lungo tempo.
- Non installare il prodotto in un luogo con alta umidità, polvere e spruzzi d'acqua.
- Non tirare, torcere o piegare eccessivamente il cavo di collegamento a rete.
- Non bagnare l'apparecchio direttamente, non usare prodotti chimici per pulirlo.
- Staccare l'apparecchio dall'alimentazione elettrica durante le operazioni di manutenzione e pulizia.



- **AVVERTENZA:** per evitare il rischio di scossa elettrica, l'apparecchiatura deve essere collegata ad una fonte di alimentazione idonea (230 V, 50/60 Hz con presa a terra).



- Non toccare il telaio dell'apparecchio prima che sia passato un certo tempo dallo spegnimento, perché potrebbe essere molto caliente.
- Fare attenzione con il catalizzatore anche quando non è in funzionamento per evitare eventuali bruciature.
- Avere cura che il cavo dell'apparecchio non sia a contatto con parti calde dell'estrattore o del forno.



- Non bloccare la griglia di ventilazione sul fondo dell'apparecchio o lo scarico superiore.
- Evitare di situare qualsiasi oggetto nei pressi dell'ingresso d'aria per il ventilatore, situato nella parte inferiore del catalizzatore. Lasciare una distanza di almeno 15 cm fra tale presa e l'oggetto più vicino.



- Evitare gli urti o le forze che potrebbero causare problemi meccanici.
- **AVVERTENZE:** fare attenzione a non ribaltare l'estrattore per evitare che la cartuccia catalizzatore fuoriesca dalla sua sede e cada.



- Gli spigoli metallici del telaio possono essere taglienti. Si consiglia di utilizzare guanti per le operazioni di manutenzione.



- L'apparecchio non dispone di interruttore generale e potrebbe quindi avviarsi inaspettatamente.



- Assicurarsi di situare la bocca di scarico del catalizzatore in un luogo sufficientemente ventilato. Non inalare mai direttamente i vapori. La posizione ottimale sarebbe sotto una cappa estraattrice con scarico all'esterno.



- Contacte con su distribuidor para preguntas o información detallada sobre resolución de problemas.

## INSTALLAZIONE DELL'APPARECCHIO

1. Scegliere per il posizionamento del gruppo forno un luogo del laboratorio con sufficiente ventilazione. Ricordare che il catalizzatore depura i fumi che si possono generare all'interno della muffola del forno, ma non li elimina. La posizione ottimale sarebbe sotto una cappa di estrazione con scarico all'esterno. A seconda dei fumi prodotti all'interno del forno, possono continuare a scappare sostanze inquinanti anche utilizzando il catalizzatore. In tal caso si dovranno prendere le misure aggiuntive necessarie in osservanza alle disposizioni locali.
2. L'apparecchio è stato concepito esclusivamente per l'uso a secco, non installare o conservare l'estrattore all'aria aperta o in condizioni d'umidità.



**AVVERTENZE:** occorre aver cura di non capovolgere l'estrattore, al fine di evitare che la cartuccia catalizzatrice fuoriesca dalla sua sede e cada.

3. Quando si desidera accoppiare il catalizzatore ad un forno della famiglia HP MESTRA, inserire il tubo di sfiato situato nella parte posteriore del forno nel tubo d'ingresso del catalizzatore. Stringere quindi la vite di fissaggio situata nella bocca d'ingresso del catalizzatore.
4. Se il catalizzatore viene installato su un forno di un fabbricante diverso da MESTRA, occorre prima verificare che il diametro esterno dello sfiato del forno non superi i 38 mm. Procedere quindi in modo analogo a come indicato nel punto precedente. Se si osserva l'esistenza di una gran differenza fra il diametro del tubo di sfiato del forno e quello della bocca d'ingresso del catalizzatore, è possibile realizzare una migliore regolazione avvolgendo un pezzo di isolante termico tessile nel tubo di sfiato del forno (temperatura minima 1200 °C).



**AVVERTENZE:** Nunca coloque o catalisador apoiada diretamente sobre o forno. Devem permitir uma folga suficiente sob o ventilador (15 cm) acima e o catalisador (50 cm).

5. Collegare il cavo dell'apparecchio alla base di collegamento. Assicurarsi che il cavo disponga di una spina adeguata per il Paese di utilizzazione e che i valori della rete coincidano con quelli indicati sulla targhetta di identificazione.



**AVVERTENZE:** per evitare il rischio di scossa elettrica, l'apparecchiatura deve essere collegata ad una fonte di alimentazione adeguata (230 V, 50/60 Hz con presa a terra).

6. La famiglia di forni HP MESTRA dispone di una presa di corrente situata sul fianco sinistro di ogni forno. Collegando il Catalizzatore Fumi a tale presa, si otterrà il funzionamento automatico del catalizzatore dai 75 °C fino all'inizio della seconda rampa di riscaldamento, o fino a superare gli 850 °C. Se si desidera un funzionamento continuato del catalizzatore, si dovrà eseguire il collegamento ad una presa di corrente indipendente.



Non bloccare la griglia di ventilazione sul fondo dell'apparecchio o l'uscita superiore.

## SOSTITUZIONE DELLA CARTUCCIA CATALIZZATORE

Quando la cartuccia catalizzatore smette di essere efficace, sarà necessario sostituirla con una nuova come segue:



Non toccare la cartuccia se non si è sicuri che si sia raffreddata completamente.

- Estrarre la cartuccia e l'isolante. Se necessario, è possibile utilizzare delle tenaglie.
- Applicare un nuovo isolante all'interno della sede della cartuccia, in modo che combacia alla parete.
- Inserire la cartuccia nuova.



**Controllare che l'isolamento è stato correttamente posizionato attorno alla cartuccia.**

- La cartuccia catalizzatore usata contiene residui tossici. Gettarla nel luogo adeguato.

**NOTA:** la cartuccia catalizzatore è un elemento sottoposto ad usura non coperto dalla garanzia.

## MANUTENZIONE E PULIZIA

Per assicurare una lunga vita dell'apparecchio e un rendimento ottimale, si consiglia:

- Periodicamente si consiglia di provvedere ad una pulizia generale dell'apparecchio. Utilizzare allo scopo un panno morbido.
- Per la pulizia delle cere e la cenere depositate nel tubo interno, è possibile utilizzare un panno di cellulosa usa e getta.



Durante le operazioni di manutenzione e pulizia, staccare l'apparecchio dalla rete elettrica.



Non toccare il telaio dell'apparecchio finché non sarà trascorso un certo tempo dopo lo spegnimento, perché potrebbe essere molto caldo.

## CARATTERISTICHE TECNICHE

Altezza:	380 mm
Larghezza inferiore:	185 mm
Larghezza superiore:	145 mm
Ø interno tubo:	38,5 mm
Peso:	5,3 kg
Tensione:	230V, 50/60 Hz
Consumo:	600 W
Fusibile:	4 A

## SOLUZIONE PROBLEMI

ERRORE	CAUSA	SOLUZIONE
<b>Il ventilatore non funziona</b>	1. Il control del forno non ha messo in funzionamento il catalizzatore.	<ul style="list-style-type: none"> <li>▪ Se si collega il Catalizzatore Fumi alla presa di corrente di un forno HP MESTRA, si avrà il funzionamento automatico del catalizzatore da 75 °C fino all'inizio della seconda rampa di riscaldamento, o fino a superare gli 850 °C.</li> <li>▪ Se si desidera un funzionamento continuo del catalizzatore, si dovrà eseguire il collegamento ad una presa di corrente indipendente.</li> </ul>
	2. Cavo di collegamento staccato.	<ul style="list-style-type: none"> <li>▪ Collegare il cavo ad una presa di corrente di 230 V, 50/60 Hz con presa a terra.</li> </ul>
	3. Non vi è alimentazione nella presa di corrente.	<ul style="list-style-type: none"> <li>▪ Verificare l'impianto elettrico, affinché arrivi alimentazione all'apparecchio.</li> </ul>
	4. Si è bruciato il fusibile.	<ul style="list-style-type: none"> <li>▪ Sostituire il fusibile a 4 A, situato nella tasca estraibile della base di collegamento del cavo.</li> </ul>
	5. Collegamenti del cablaggio interno.	<ul style="list-style-type: none"> <li>▪ Collegare correttamente tutti gli elementi del circuito.</li> </ul>
	6. Il ventilatore è danneggiato.	<ul style="list-style-type: none"> <li>▪ Sostituire il ventilatore.</li> </ul>
<b>La resistenza non funziona</b>	1. Collegamenti del cablaggio interior.	<ul style="list-style-type: none"> <li>▪ Collegare correttamente tutti gli elementi del circuito.</li> </ul>
	2. La resistenza è danneggiata.	<ul style="list-style-type: none"> <li>▪ Sostituire la resistenza.</li> </ul>
<b>Il catalizzatore espulsa molto più fumo del normale</b>	1. Cartuccia del catalizzatore consumata.	<ul style="list-style-type: none"> <li>▪ Sostituire la cartuccia del catalizzatore.</li> </ul>