



R-010099

**ARTICULADOR MODELO "ARCON"
SEMIAJUSTABLE CON ESTUCHE**



MESTRA®

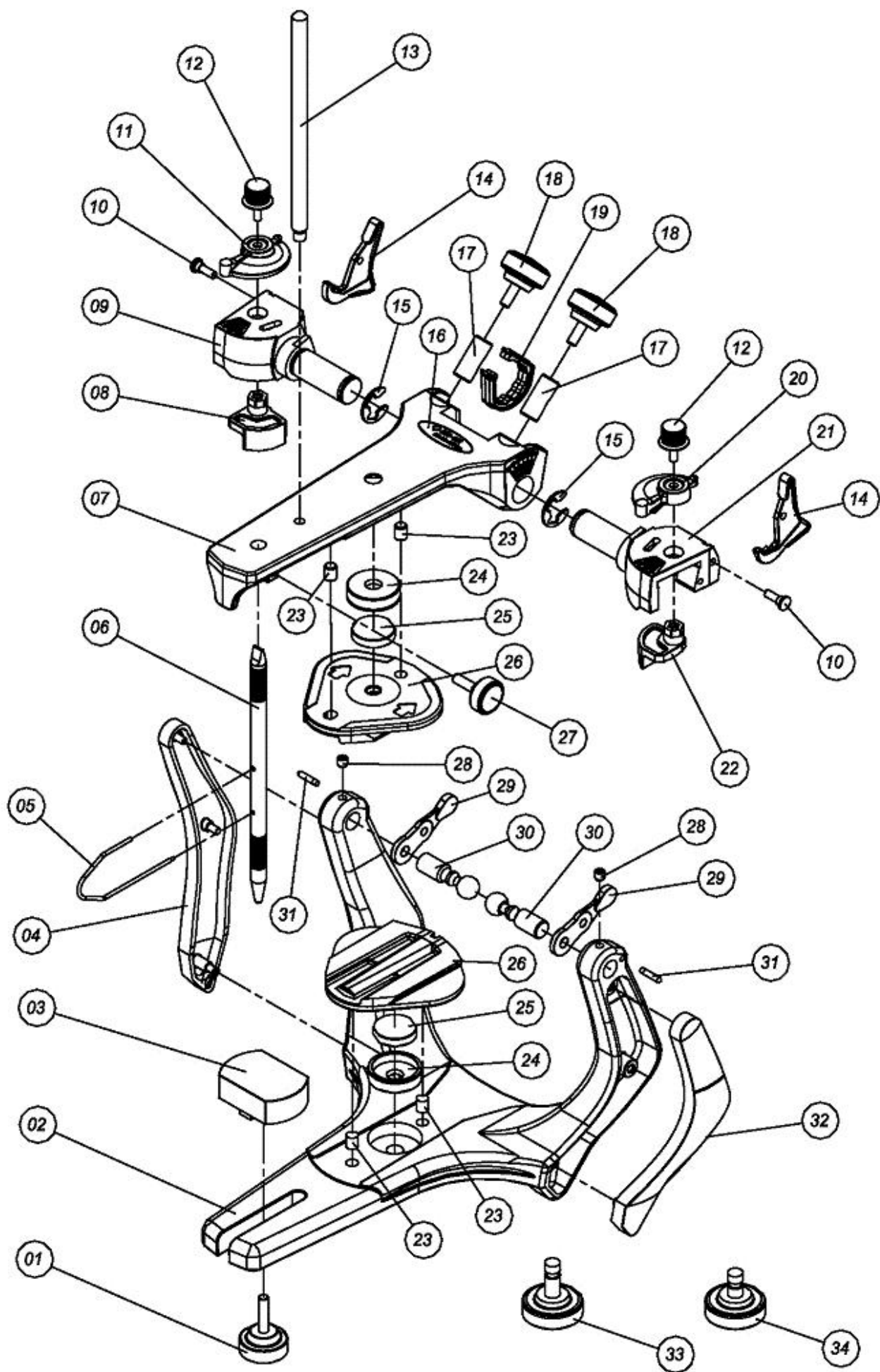
TALLERES MESTRAITUA S.L.

Txori-Erri Etorbidea, 60

48150 SONDIKA - BILBAO - ESPAÑA

Tfno. + 34 944530388 - Fax + 34 944711725

E-mail: mestra@mestra.es - www.mestra.es



Nº	Descripción
1	Tornillo de fijación de la mesa incisal
2	Rama inferior
3	Mesa incisal padrón de acrílico
4	Tapa de acabamiento de la columna derecha
5	Aguja indicadora del plano oclusal
6	Pino incisal con agujero
7	Rama superior
8	Aleta derecha
9	Guía condílica derecha
10	Clavija del elástico estabilizador
11	Posicionador de la aleta derecha
12	Tornillo de fijación de la aleta
13	Clavija de apoyo de la rama superior
14	Traba de posición central del articulador
15	Anillo retenedor de la guía condílica
16	Etiqueta de identificación del modelo
17	Fijador de la guía condílica
18	Tornillo de fijación de la guía condílica
19	Tapa de acabado de la rasgadura de la polea
20	Posicionador de la aleta izquierda
21	Guía condílica izquierda
22	Aleta izquierda
23	Clavija guía de la placa de montaje
24	Taza del imán
25	Imán de fijación de la placa de montaje
26	Placa de montaje riel (2 U.)
27	Tornillo de fijación del pino incisal
28	Tornillo para trabamiento del elemento condilar
29	Elástico estabilizador
30	Elemento condilar
31	Clavija guía del arco
32	Tapa de acabamiento de la columna izquierda
33	Tornillo de fijación de la placa de montaje (rama inferior)
34	Tornillo de fijación de la placa de montaje (rama superior)



ESTIMADO CLIENTE

Este Manual ofrece una presentación general de su equipo. Describe detalles importantes que podrán orientarlo en su correcta utilización, así como en la resolución de pequeños problemas eventuales.

Atención: Antes de utilizar su articulador, lea atentamente todo el manual de instrucciones.

Atención: El uso del aparato por profesionales no capacitados puede ocasionar daños al producto y/o paciente.

DESCRIPCIÓN DEL PRODUCTO

El articulador es un instrumento utilizado para simular las relaciones y movimientos maxilomandibulares del paciente en un laboratorio, con la finalidad del estudio de la oclusión y confección de dispositivos que serán posteriormente utilizados por el paciente. Ejemplo: prótesis total, prótesis parcial fija, prótesis parcial removible, placa de mordida (bruxismo) y otros.

Este manual contiene solamente las informaciones básicas y simplificadas con relación al uso del aparato, las cuales no substituyen el debido curso de oclusión, ofrecidos en muchas instituciones de enseñanza y en la propia facultad de odontología, como disciplina obligatoria.

El articulador constituye un producto destinado al uso solamente por profesionales calificados en el área.

Sin embargo, es importante destacar que el articulador R-010099, ofrece un proceso simple y rápido de reproducción de los movimientos mandibulares y sus movimientos, con un alto nivel de precisión, posibilitando al usuario efectuar trabajos de odontología restauradora y correctiva con mayor facilidad, mayor rapidez y menor costo, comparado con técnicas que implican un considerable consumo de tiempo y el uso de costosos y complejos equipos. Además, los trabajos efectuados con el articulador semiajustable resultan en una precisión muy superior comparado con los mismos trabajos efectuados con el uso de simples "oclusores", donde el montaje de los modelos en el aparato es arbitrario y los movimientos proporcionados limitados.

Luego el uso del articulador semiajustable es recomendado para la mayoría de los trabajos de prótesis, oclusión y/o rehabilitación dentaria, que consiste en una técnica simple, rápida y fácil, garantizando tanto al paciente como al profesional un resultado muy satisfactorio.

MONTAJE DE LOS MODELOS EN EL ARTICULADOR

Preparación del articulador

Esas medidas son usadas para el montaje de los modelos en el articulador, quedando a criterio del operador el ajuste personalizado de los ángulos, de acuerdo con la técnica utilizada.

Para facilitar el montaje de los modelos, ajuste los ángulos de las guías condílicas en 30° y de Bennet en 0° (fig. 01 y 02). Enseguida, empuje la parte superior de la traba de la posición central para atrás hasta sentir el “clic” de trabamiento (fig. 03).

Obs.: Para garantizar que el articulador esté totalmente trabado en la posición central, las dos trabas (izquierda y derecha) deben estar obligatoriamente en la posición de trabamiento.



Fig. 01



Fig. 02



Fig. 03

Registro interoclusal

Para armar el modelo inferior en el articulador, es necesario disponer de un registro que nos relacione las arcadas dentarias superior e inferior, de acuerdo con el que se pretende tener con el montaje, en una de las siguientes formas:

Máxima Intercuspidación Habitual (M.I.H.);

Relación Céntrica (R.C.);

Este registro puede ser realizado con el material de preferencia del operador: silicona de adición o condensación, cera, resina acrílica u otros (fig. 04 y 05).

Para la obtención del registro en M.I.H., ponga el material seleccionado para hacer el registro sobre la arcada del paciente y pida ocluir.

Para la obtención del registro en R.C. existe varias técnicas, como por ejemplo la técnica de Peter Dawson (manipulación bilateral de la mandíbula), técnica del JIG de Lucia y técnica de James Long (uso de espaciadores plásticos) entre otras.



Registro con cera

Fig. 04



Registro con silicona

Fig. 05

Obs.: Para desdentados totales este registro deberá ser realizado con la unión de los cilindros de cera superior e inferior en las debidas dimensiones del paciente.



Fig. 06



Fig. 07



Fig. 08



Fig. 09



Fig. 10

Montaje del modelo inferior

- a) Coloque el puntero incisal en el ramo superior del articulador, con su punta redondeada para abajo, de modo que los ramos superior e inferior queden paralelos, o sea, en nivel cero del puntero incisal (fig. 06).
- b) En seguida, coloque el articulador cabeza abajo sobre la mesa del laboratorio y asiente el modelo inferior, con retenciones y previamente hidratado, sobre el registro interoclusal, que deberá estar encajado en el modelo superior armado (fig. 07). En los desdentados totales esto fue obtenido en la unión de los cilindros de cera.
- c) Recomendamos amarrar los modelos con elásticos o clips (fijando con godiva o cera) para que los mismos se mantengan en posición hasta el posterior endurecimiento del yeso. Coloque un poco de yeso, del tamaño de una bola de "ping-pong", sobre del modelo inferior y también una pequeña cantidad sobre la placa de montaje del ramo inferior del articulador (fig. 08).
- d) Coloque los elementos condilares en sus respectivas guías y cierre el articulador hasta que el puntero incisal toque en la mesa incisal. Luego fije los ramos del articulador con un elástico para prevenir posibles distorsiones ocurridas por la expansión del yeso (fig. 09).
Obs.: Evite derramar yeso en la unión de la placa de montaje con el ramo del articulador.
- e) Después de la solidificación del yeso, coloque el articulador en su posición normal (ramo inferior apoyado en la mesa del laboratorio) y finalice el montaje, rellenando con yeso las torres de fijación de los modelos para mejorar el acabado (fig. 10).

Particularidades de la placa de montaje riel

El reaprovechamiento de la placa de montaje sin la quiebra del modelo exige cuidado con el acabado lateral del yeso con la placa, o sea, la placa deberá estar libre de yeso en su borde lateral (fig. 11).

Para la retirada del modelo, se debe retirar el yeso del orificio de retención (fig. 12) y enseguida se debe asegurar el modelo y aplicar un leve “golpe” en la placa en el sentido indicado por las flechas localizadas en la parte inferior de la misma (fig. 13).

Obs.: Una vez retirado el modelo de la placa de montaje, no garantizamos el retorno del mismo con precisión en la posición inicial de trabajo, ya que esto depende de la calidad técnica del trabajo y de los materiales utilizados (en especial el yeso).

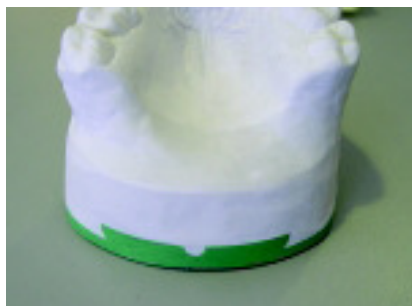


Fig. 11



Fig. 12



Fig. 13

MANTENIMIENTO Y LIMPIEZA

- Este manual contiene solamente las informaciones básicas y simplificadas con relación al uso del aparato, las cuales no substituyen el debido curso y entrenamiento. El articulador es un producto destinado al uso solamente por profesionales calificados en el área.
- El articulador R-010099, no ofrece intercambiabilidad, es decir, los modelos montados en un articulador no deben ser transferidos para cualquier otro articulador. Por lo tanto, Mestra no garantiza precisión para este procedimiento con este modelo de articulador.
- Antes del uso del articulador, el profesional debe verificar que el aparato no esté dañado y que no posee distorsiones en el puntero incisal, paralelismo del arco, centricidad del puntero incisal con relación al ramo inferior, etc. En caso de anomalía consulte con su distribuidor.
- Mestra recomienda solamente agua tibia para la limpieza general del articulador.
- Deben tomarse precauciones especiales al usar la “godiva” o cualquier otro material de registro, en el sentido de no calentar el material excesivamente pudiendo causar quemaduras en el paciente. Mestra recomienda que el usuario siga las instrucciones del fabricante de la “godiva” o cualquier otro material de registro.
- El articulador es un aparato de precisión que debe ser manejado, transportado y almacenado con cuidado.



MESTRA[®]

TALLERES MESTRAITUA S.L.

Txori-Erri Etorbidea, 60

48150 SONDIKA - BILBAO - ESPAÑA

Tfno. + 34 944530388 - Fax + 34 944711725

E-mail: mestra@mestra.es - www.mestra.es